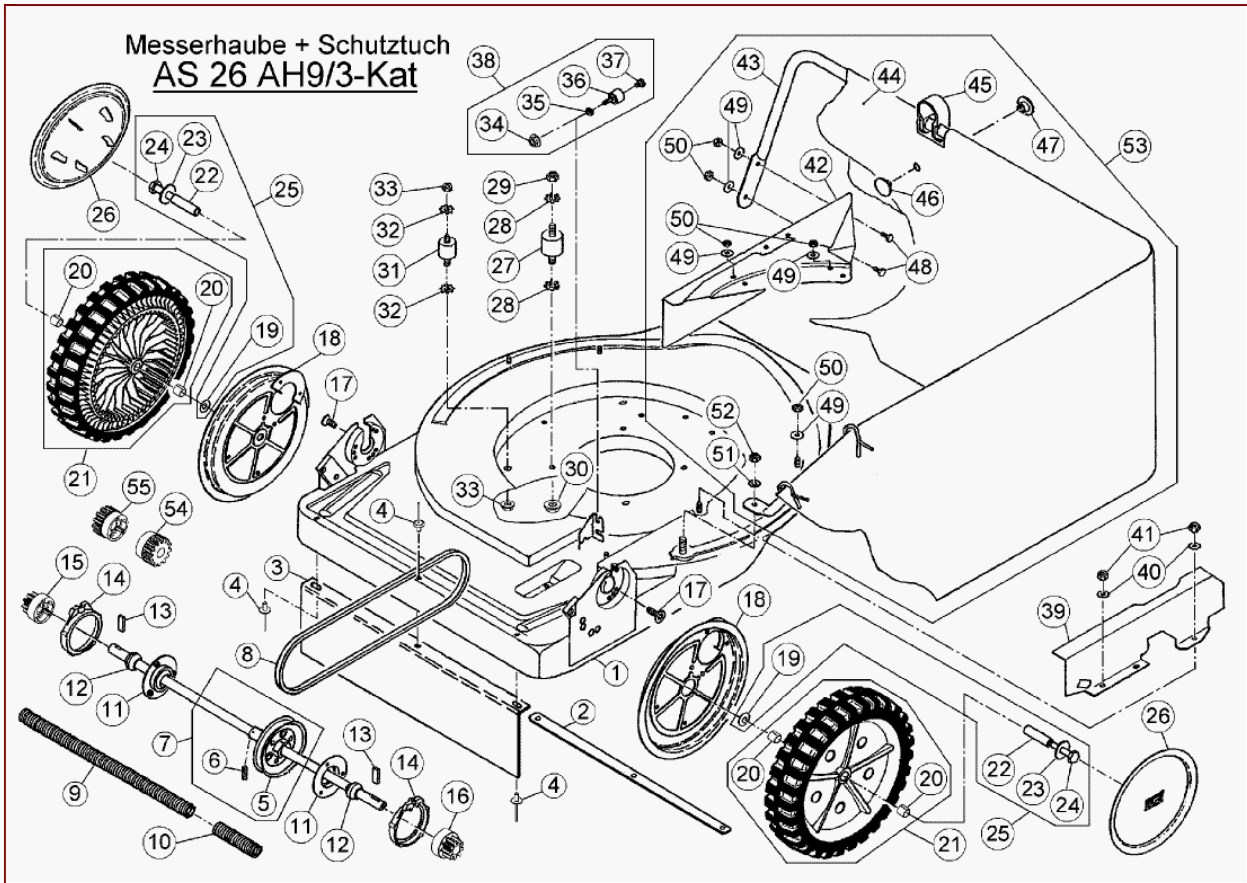


AS 26 AH9/3-Kat ab FNr.020008020001 – ET-Dokumentation – Messerhaube + Schutz Tuch

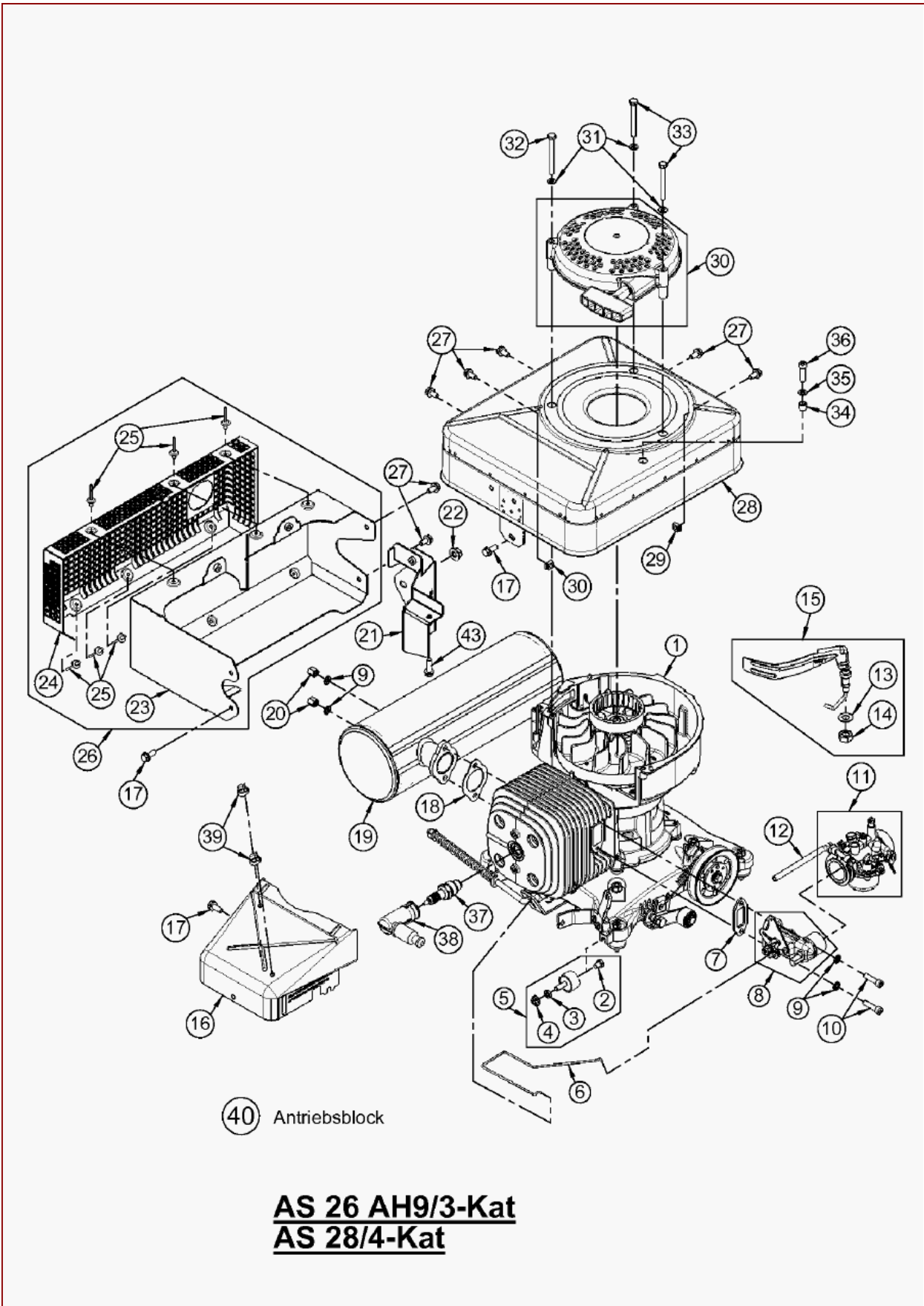


## AS 26 AH9/3-Kat ab FNr.020008020001 – ET-Dokumentation – Messerhaube + Schutztuch

Pos	Art-Nr.	E-Nr.	Menge	Beschreibung	Modell	Info
1	G06320077	E05799	1	Messerhaube		
2	G06326042	E05762	1	Versteifungsblech		
3	G06326041	E05759	1	Schürze		
4	G00012006	E05262	5	Blindniet (5 Stk.)		
5	G06325028	E05471	1	Riemenscheibe vollst.		
6	G07853017	E04299	10	Spannstift (10 Stk.)		
7	G06325066	E03426	1	Antriebswelle m.Riemenscheibe		
8	G07857003	E03984	1	Keilriemen		
	G07857021	E06846	1	Hochleistungskeilriemen	ALTERNATIV FÜR E03984	
9	G00026007	E05242	1	Wellschlauch		
10	G06325011	E04570	1	Antriebswellenschutz		
11	G06125026	E04540	1	Klemmbrille		
12	G07855001	E03118	1	Kalottenlager		
13	G06125006	E03122	4	Mitnehmer (4 Stk.)		
14	G06334033	E05450	1	Abdeckring		
15	G06125010	E03125	1	Ritzel links 9 Zähne		
16	G06125009	E03126	1	Ritzel rechts 9 Zähne		
17	G00009031	E05451	3	Gew. furch. Senk- Schr. m. Torx (3 Stk.)		
18	G06321004	E05267	1	Deckblech vollst.		
19	G07856005	E03483	5	Tellerfeder (5 Stk.)		
20	G00028005	E04601	1	DU-Buchse		
21	G04521015	E05269	1	Rad kompl.		
22	G06121007	E04185	1	Lagerhülse		
23	G07880001	E01980	10	Scheibe (10 Stk.)		
24	G07837011	E04186	3	6kt- Schraube (3 Stk.)		
25	G06180004	E03129	1	Achsschraube kompl.m.Büchse		
26	G04521014	E05271	1	Radblende		
27	<del>G00008074</del>	<del>E04824</del>	1	<del>Ersetzt durch E11775</del>		
33	G00008146	E11775	1	Gummielement		
28	G07862012	E04352	20	Zahnscheibe (20 Stk.)		
29	G07839003	E01906	10	6kt- Mutter (10 Stk.)		
30	G00007042	E06037	3	Sperrzahnmutter (3 Stk.)		
31	G00008046	E03131	1	Gummielement		
32	G07862010	E03789	20	Zahnscheibe (20 Stk.)		
33	G07839014	E03915	20	6kt- Mutter (20 Stk.)		
34	G00007041	E05975	3	Sperrzahnmutter (3 Stk.)		
35	G07818004	E03917	10	6kt- Mutter (10 Stk.)		
36	G00008049	E08283	1	Gummielement		
37	G07838022	E03910	10	6kt- Schraube (10 Stk.)		
38	G00008084	E03132	1	Gummielement kompl.		
39	G06326057	E03985	1	Riemenschutz		
40	G07809006	E01940	10	Scheibe (10 Stk.)		
41	G07846008	E03829	10	6kt- Mutter selbstsichernd (10 Stk.)		
42	G06126044	E04699	1	Zusatzblech		
43	<del>G06326033</del>	<del>E05688</del>	1	<del>Ersetzt durch E11826</del>		
33	G06380071	E11826	1	Schutzbügel - Set		
44	<del>G06326034</del>	<del>E05689</del>	1	<del>Ersetzt durch E11826</del>		
33	G06380071	E11826	1	Schutzbügel - Set		
45	G06326024	E05435	1	Rohrbügelhalter		
46	G00012014	E05453	1	Knopfbolzen		
47	G00012013	E05436	1	Knopfhülse		
48	G07838013	E02949	10	6kt- Schraube (10 Stk.)		
49	G07880004	E03914	20	Scheibe (20 Stk.)		

50	G07918001	E07269	6	6kt- Mutter selbstsichernd (6 Stk.)		
51	G07880006	E03957	20	Scheibe (20 Stk.)		
52	G07846001	E01912	10	6kt- Mutter selbstsichernd (10 Stk.)		
53	<del>G06326030</del>	E05520	1	Ersetzt durch E11826		
53	G06380071	E11826	1	Schutzbügel - Set		
54	G06125007	E03123	1	Ritzel rechts 13 Zähne		
55	G06125008	E03124	1	Ritzel links 13 Zähne		

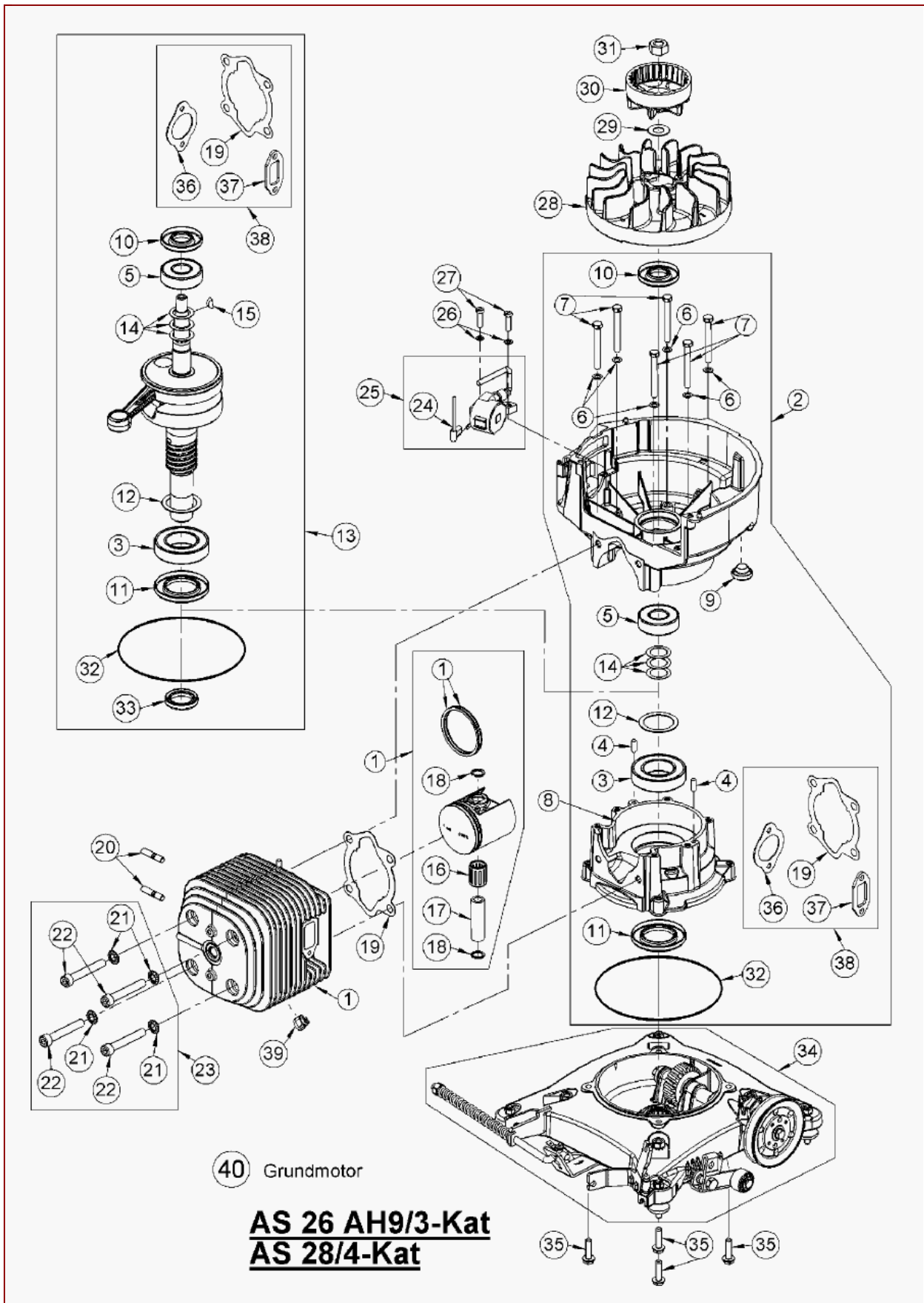
AS 26 AH9/3-Kat ab FNr.020008020001 – ET-Dokumentation – Antriebsblock



## AS 26 AH9/3-Kat ab FNr.020008020001 – ET-Dokumentation – Antriebsblock

Pos	Art-Nr.	E-Nr.	Menge	Beschreibung	Modell	Info
1	G00180087	E10837	1	Grundmotor		
2	G07838022	E03910	10	6kt- Schraube (10 Stk.)		
3	G07818004	E03917	10	6kt- Mutter (10 Stk.)		
4	G00007041	E05975	3	Sperrzahnmutter (3 Stk.)		
5	G00008084	E03132	1	Gummielment kompl.		
6	G00134033	E10786	1	Verbindungsbügel		
7	G00105038	E03487	1	Isolierplatte		
8	G00105072	E10588	1	Ansaugstutzen mit Sperrklappe		
9	G00042006	E05862	5	Sperrkantscheibe (5 Stk.)		
10	G07833009	E04934	3	Zylinderschr.m.Innen-6kt. (3 Stk.)		
11	G00605026	E10797	1	Vergaser mit Schlauch Kat-Motor		
12	<del>G00605006</del>	<del>E04392</del>	1	<del>Ersetzt durch E04585</del>		
	G00150085	E04585	1	Benzinschlauch 1 meter		
13	G07856005	E03483	5	Tellerfeder (5 Stk.)		
14	G07839018	E03484	2	6kt- Mutter (2 Stk.)		
15	G00180061	E10217	1	Windfahnenregler m.Bef.Teilen		
16	G00107036	E10790	1	Kühlufführung		
17	G07913004	E10189	1	6kt- Schraube mit Flansch		
18	G00109003	E03366	1	Auspuffdichtung		
19	<del>G00109034</del>	<del>E10741</del>	1	<del>Ersetzt durch E13097</del>		
	G00180153	E13097	1	Rep.-Satz Kat-Schalldämfer		
20	G00007025	E03706	10	Sondermutter (10 Stk.)		
21	G00109056	E10794	1	Teil nicht mehr lieferbar.		
22	G00007042	E06037	3	Sperrzahnmutter (3 Stk.)		
23	<del>G00109057</del>	<del>E10795</del>	1	<del>Ersetzt durch E13098</del>		
	G00180154	E13098	1	Rep.-Satz Kat-Abdeckung		
24	E10796	E10796	1	Teil nicht mehr lieferbar.		
25	G00012006	E05262	5	Blindniet (5 Stk.)		
26	E10835	E10835	1	Teil nicht mehr lieferbar.		
27	G07913008	E10836	20	Flanschschraube (20 Stk.)		
28	G00110024	E10799	1	Motorabdeckung vollst.		
29	G00007047	E06934	1	Stanz- u. Einpressmutter		
30	G00180086	E10820	1	Starter vollst.+SK-Schild		
31	G00042005	E05725	10	Sperrkantring (10 Stk.)		
32	G07837025	E04227	1	6kt- Schraube		
33	G07837014	E03744	5	6kt- Schraube (5 Stk.)		
34	G00110013	E03699	5	Distanzhülse (5 Stk.)		
35	G07811008	E01939	10	Federring (10 Stk.)		
36	G07833007	E04854	4	Zylinderschr.m.Innen-6kt. (4 Stk.)		
37	G00104014	E01061	1	Zündkerze		
38	G00104015	E03494	1	Zündkerzenstecker vollst.		
39	G00026044	E10788	2	Leitungshalter (2 Stk.)		
40	<del>G00180101</del>	<del>E10806</del>	1	<del>Ersetzt durch E11911</del>		
	G00180147	E11911	1	Antriebsblock + Filter		
43	G07913009	E10862	10	Flanschschraube (10 Stk.)		

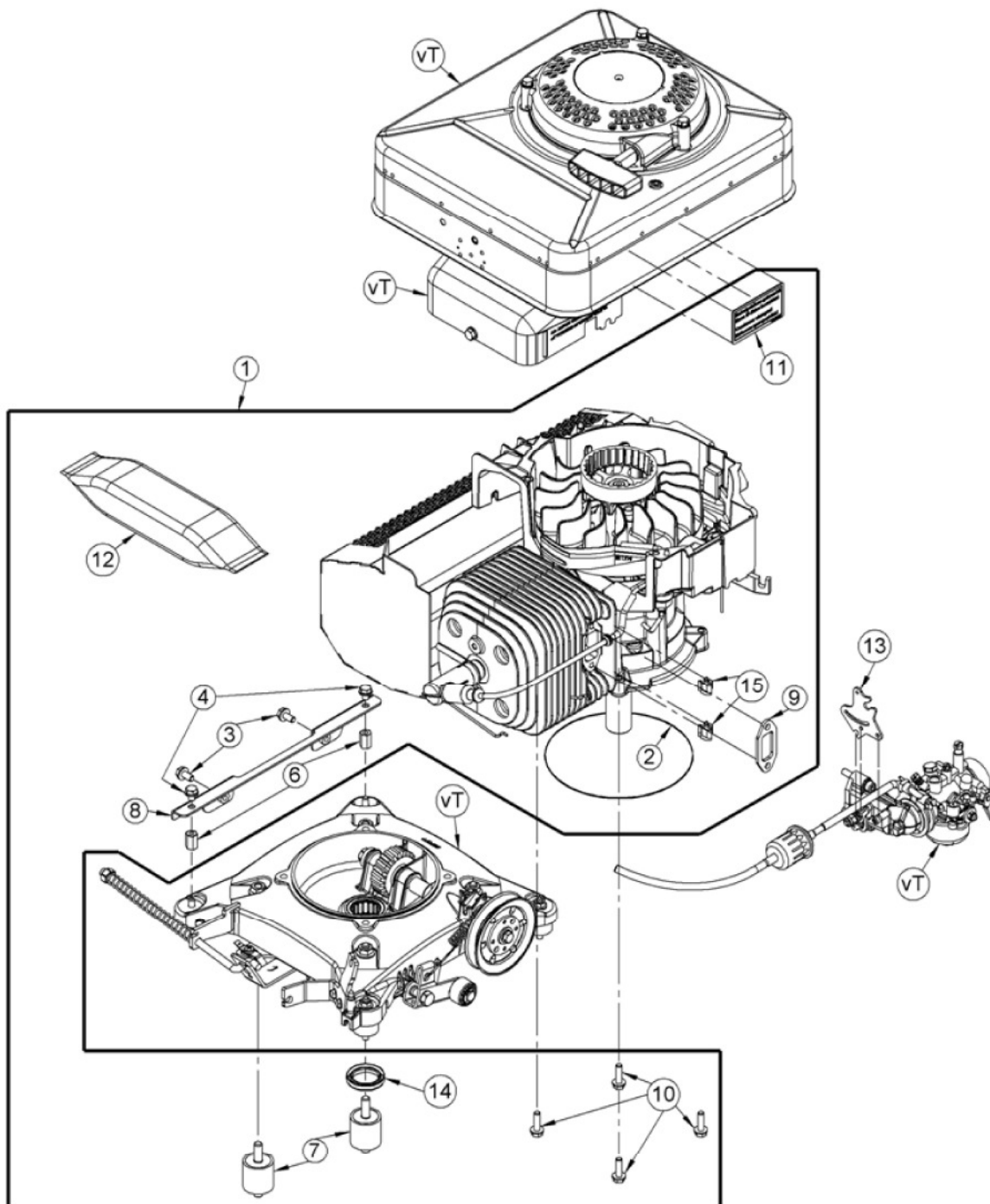
AS 26 AH9/3-Kat ab FNr.020008020001 – ET-Dokumentation – Grundmotor



## AS 26 AH9/3-Kat ab FNr.020008020001 – ET-Dokumentation – Grundmotor

Pos	Art-Nr.	E-Nr.	Menge	Beschreibung	Modell	Info
1	1	1	1	Achtung! Richtige Teile auswählen		
2	G00180094	E10814	1	Kurbelgehäuse+Einbauteile+4717		
3	<del>G07830039</del>	<del>E10255</del>	1	Ersetzt durch G07830011		
	G07830011	E03101	1	Rillenkugellager		
4	G07801001	E01901	10	Zylindersti.5M6x14 DIN EN 2338 (10 Stk.)		
5	G07830016	E03344	1	Rillenkugellager		
6	G07812004	E01920	20	Federscheibe (20 Stk.)		
7	G07837014	E03744	5	6kt- Schraube (5 Stk.)		
8	G00041003	E04718	1	LOCTITE 572 (50 ml)		
9	G00008089	E06147	2	Karosseriestopfen (2 Stk.)		
10	G07858003	E03345	1	Wellendichtring		
11	<del>G07858002</del>	<del>E03103</del>	1	Ersetzt durch E10958		
	G00180117	E10958	1	Wellendichtring + Hinweis		
12	G07847012	E03346	2	Passscheibe (2 Stk.)		
13	G00180071	E10541	1	Kurbelwelle+Einbauteile+E04717		
14	G00180045	E04923	1	Passscheiben 1 Satz		
15	G07866003	E03361	10	Scheibenfeder (10 Stk.)		
16	G00036003	E03369	1	Nadelkäfig		
17	G07883003	E03342	1	Kolbenbolzen		
18	G07823008	E03343	2	Sicherungsring f. Bohrung (2 Stk.)		
19	G00103009	E03349	2	Zylinderfussdichtung (2 Stk.)		
20	G07832006	E01254	4	Stiftschraube (4 Stk.)		
21	G00042004	E05863	5	Sperrkantscheibe (5 Stk.)		
22	G07833006	E04692	1	Zylinderschr.m.Innen-6kt.		
23	G00180012	E05322	1	Befestigungst.f.Zylinder(6-PS)		
24	G00104024	E10798	1	KurzschlieÙkabel 655 lg.		
25	G00180092	E10844	1	Zündanker + KurzschlieÙkabel 655 lang		
26	G07811006	E01908	20	Federring (20 Stk.)		
27	G07802028	E03372	5	Zylinderschraube (5 Stk.)		
28	G00107035	E10736	1	Lüfterrad		
29	G07856009	E03958	5	Tellerfeder (5 Stk.)		
30	G00111031	E04212	1	Mitnehmer		
31	G07839015	E03921	4	6kt- Mutter (4 Stk.)		
32	G00006050	E03114	1	Rundschnurring		
33	G00037007	E03107	1	Wellendichtring		
34	G00180090	E10839	1	Getriebeflansch+E03114+E04717		
35	G07890010	E05422	3	Gew. furch. Schr., Flanschkopf (3 Stk.)		
36	G00109003	E03366	1	Auspuffdichtung		
37	G00105038	E03487	1	Isolierplatte		
38	G00180003	E03683	1	Dichtungssatz 6 PS Motor		
39	G00026017	E06035	5	Krallebefestiger (5 Stk.)		
40	G00180087	E10837	1	Grundmotor		
E04691	<del>G00103012</del>	<del>E04691</del>	1	Ersetzt durch E10909		
	G00103023	E10909	1	Zylinder Ø60,00		
E06621	<del>G00150110</del>	<del>E06621</del>	1	Ersetzt durch E10910		
	G00150136	E10910	1	Zylinder Ø60,02		
E10493	G00180067	E10493	1	Kolben Ø59,92+Nadelkä+2HTRinge		
E10494	G00180068	E10494	1	Kolben Ø59,94+Nadelkä+2HTRinge		
E10495	G00180069	E10495	1	Kolben Ø60,05+Nadelkäf+2HTRinge		
E10496	G00180070	E10496	1	Kolben Ø60,45+Nadelkä+2HTRinge		
E10580	G00180078	E10580	1	1 Satz Halb-Trapezringe Ø59,92		
E10723	G00180083	E10723	1	Halb-Trapezringe 60,05 (1Satz=2St.) +Anl		
E10724	G00180084	E10724	1	Halb-Trapezringe 60,45 (1Satz=2St.) +Anl		

## AS 26/50 – ET-Dokumentation – Basismotor



vT= vorhandene Teile, gehören nicht zum Basismotor. Teile vom vorhandenen Motor verwenden.

**Basismotor vollständig für AS 26 AH9/3-Kat und AS 28/4-Kat E11932**

### **BITTE BEACHTEN!**

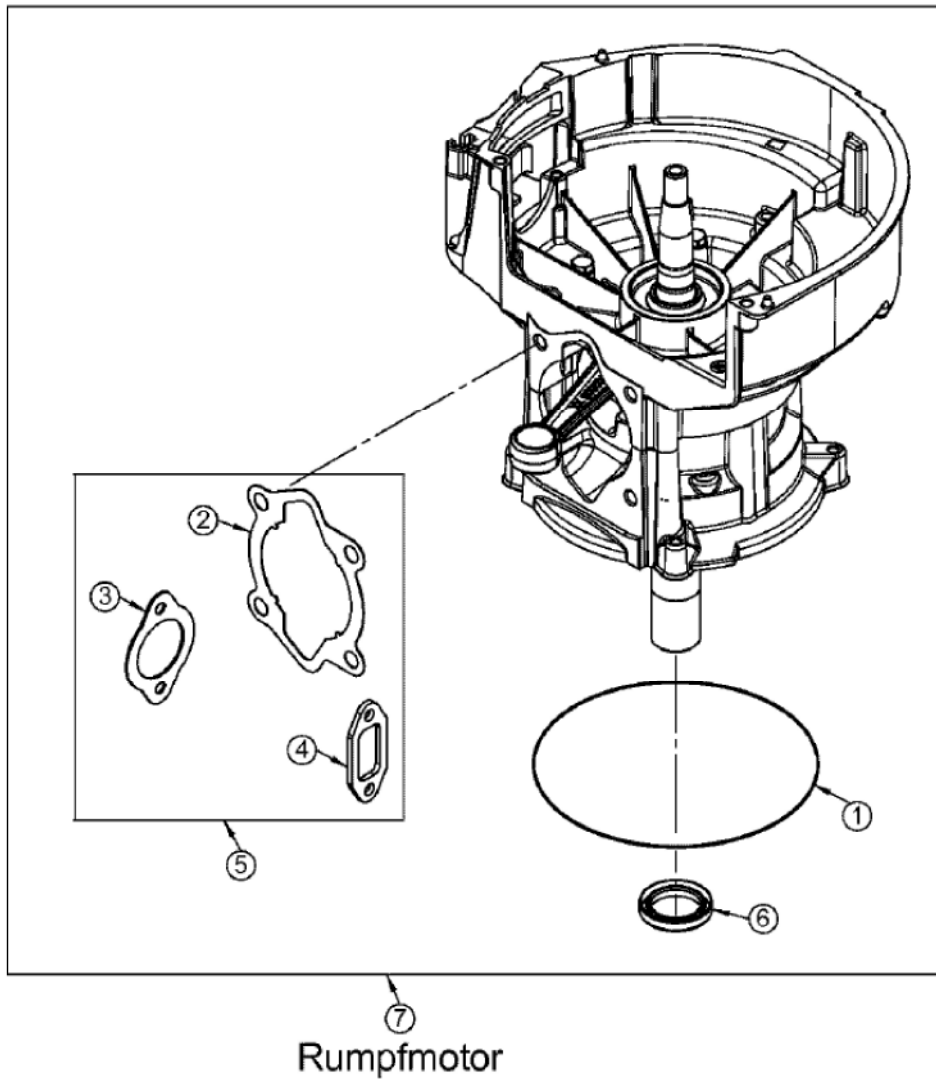
**Für Motor- Ersatzteilbestellungen nach Einbau dieses Basismotors Ersatzteilblätter "ab Serien- Nr. 020011030081" bei AS 26 AH9/3-Kat bzw. "ab Serien. Nr. 020111030001" bei AS 28/4-Kat verwenden!**



## AS 26/50 – ET-Dokumentation – Basismotor

Pos	Art-Nr.	E-Nr.	Menge	Beschreibung	Modell	Info
1	G00180140	E11932	1	Basismotor		
2	G00006050	E03114	1	Rundschnurring		
3	G07913008	E10836	2	Flanschschraube (20 Stk.)		
4	G00009161	E11786	2	Flanschschraube		
6	G00007077	E11785	2	Verbindungsmutter		
7	G00008146	E11775	2	Gummielement		
8	G00109070	E11784	1	Tragwinkel		
9	G00105038	E03487	1	Isolierplatte		
10	G07913012	E11920	4	Schraube (4 Stk.)		
11	ohne	ohne	1	Sebstklebeschild		
12	G00041001	E04717	1	Getriebefliessfett (300 ml)		
13	G00105084	E11812	1	Lagerblech		
14	G00037007	E03107	1	Wellendichtring		
15	G00026017	E06035	2	Krallenbefestiger (5 Stk.)		

AS 21-165/3-Kat ab FNr.020208020001 – ET-Dokumentation – Rumpfmotor



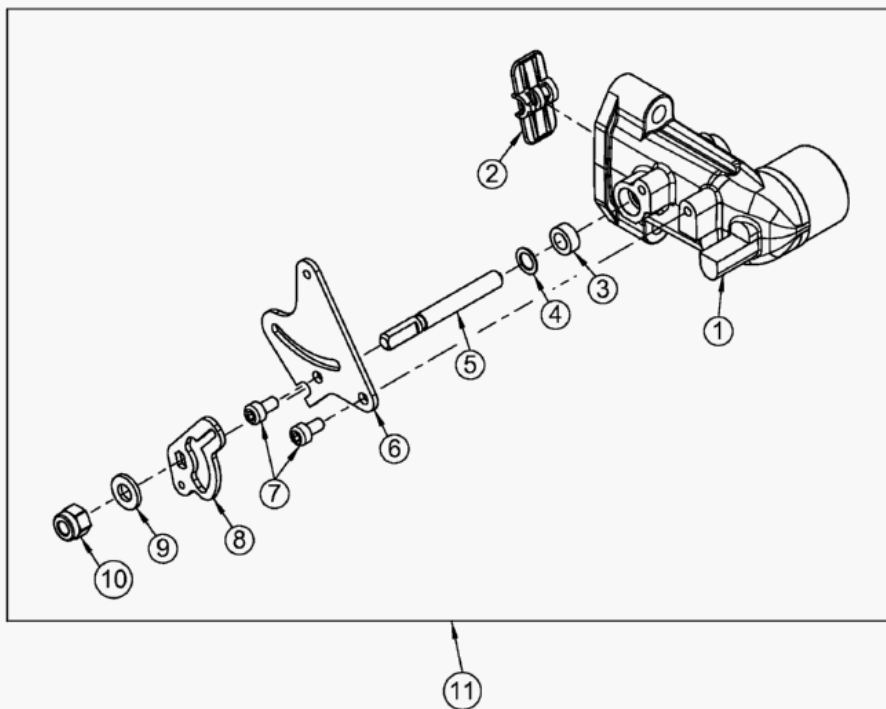
- Lieferumfang :
- fertig montiert {
    - Kurbelgehäuse
    - Kurbelwelle
    - Rillenkugellager
    - Passscheiben
    - Wellendichtringe
  - beiliegend {
    - Rundschnurring
    - Wellendichtring
    - Dichtungssatz

- AS 21-165/3**
- AS 21-165/3-Kat**
- AS 26 AH9/3**
- AS 26 AH9/3-Kat**
- AS 28/4**
- AS 28/4-Kat**

## AS 21-165/3-Kat ab FNr.020208020001 – ET-Dokumentation – Rumpfmotor

Pos	Art-Nr.	E-Nr.	Menge	Beschreibung	Modell	Info
1	G00006050	E03114	1	Rundschnurring		
2	G00103009	E03349	2	Zylinderfussdichtung (2 Stk.)		
3	G00109003	E03366	1	Auspuffdichtung		
4	G00105038	E03487	1	Isolierplatte		
5	G00180003	E03683	1	Dichtungssatz 6 PS Motor		
6	G00037007	E03107	1	Wellendichtring		
7	G00180089	E10838	1	Rumpfmotor		

AS 45 B4-Kat ab FNr. 021008020001 – ET-Dokumentation – Ansaugstutzen mit Sperrklappe

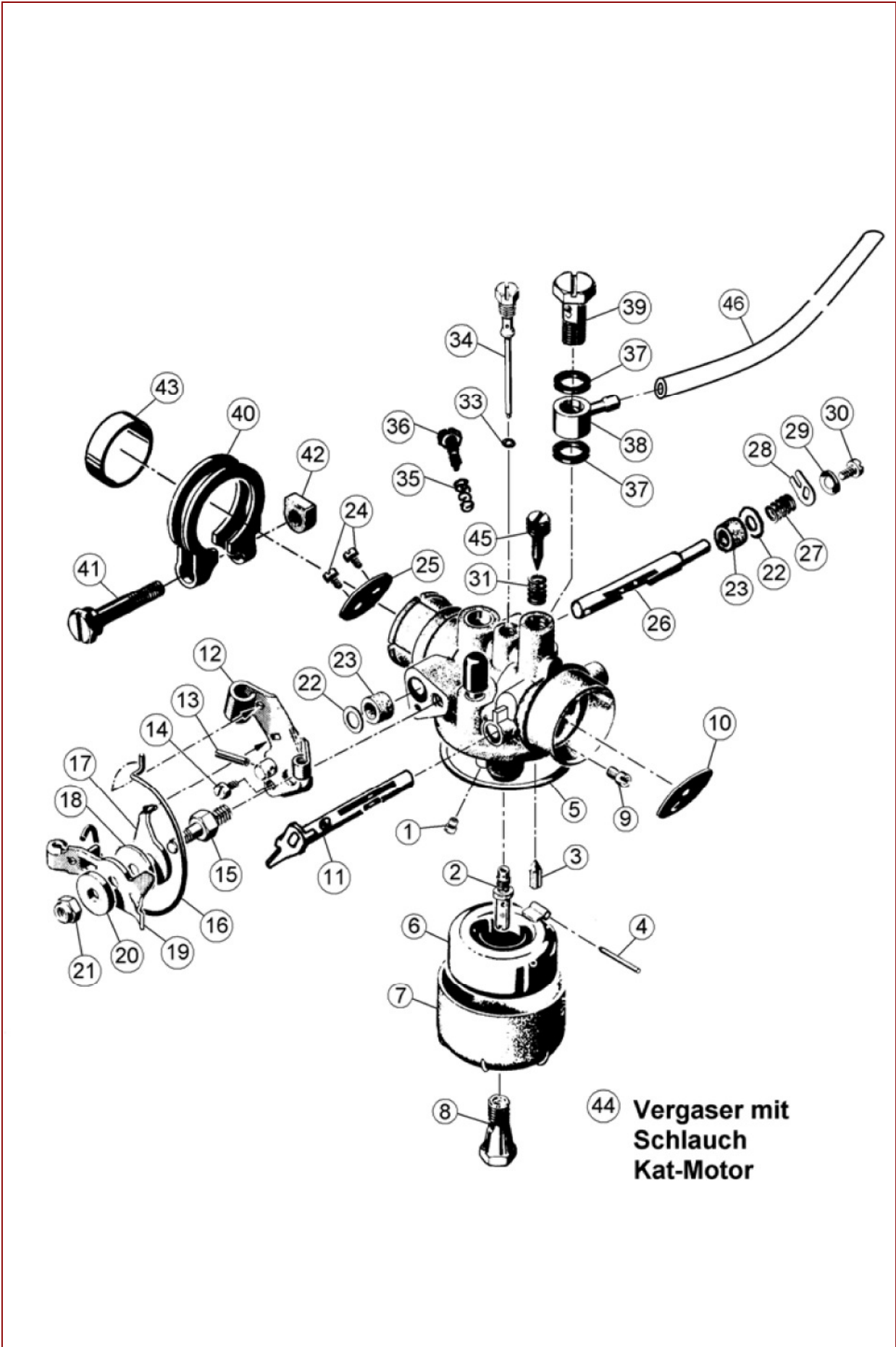


Ansaugstutzen mit Sperrklappe

## AS 45 B4-Kat ab FNr. 021008020001 – ET-Dokumentation – Ansaugstutzen mit Sperrklappe

Pos	Art-Nr.	E-Nr.	Menge	Beschreibung	Modell	Info
1	G00105066	E10583	1	Ansaugstutzen		
2	G00105071	E10587	1	Sperrklappe		
3	G00150031	E02776	10	Dichthülse (10 Stk.)		
4	G00150077	E03475	10	Scheibe (10 Stk.)		
5	G00105067	E10584	1	Klappenwelle		
6	G00105069	E10585	1	Lagerblech		
7	G07833036	E10802	10	Zylinderschr.m.Innen-6kt. (10 Stk.)		
8	G00105070	E10586	1	Klappenhebel		
9	G07809006	E01940	10	Scheibe (10 Stk.)		
10	G07846008	E03829	10	6kt- Mutter selbstsichernd (10 Stk.)		
11	G00105072	E10588	1	Ansaugstutzen mit Sperrklappe		

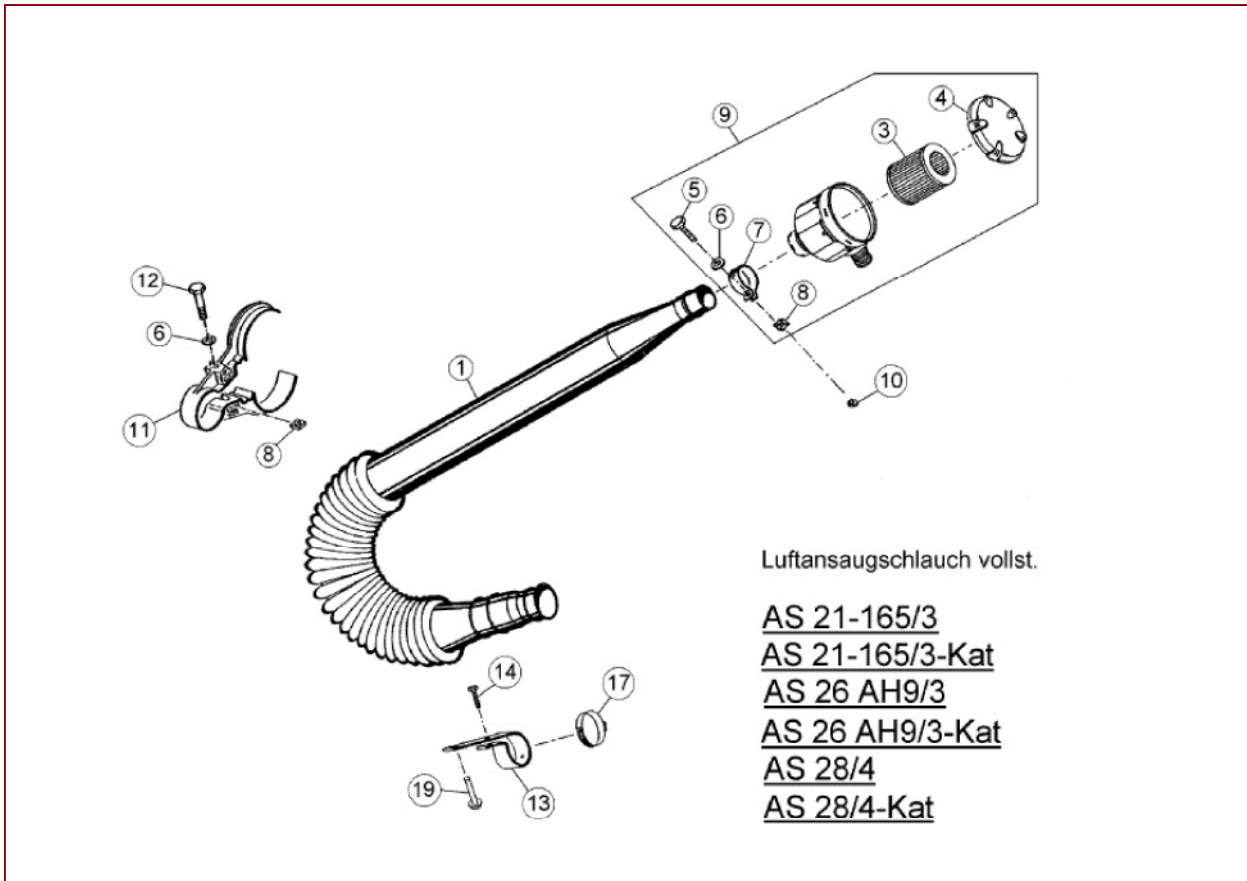
AS 45 B4-Kat ab FNr. 021008020001 – ET-Dokumentation – Vergaser Kat-Motor



## AS 45 B4-Kat ab FNr. 021008020001 – ET-Dokumentation – Vergaser Kat-Motor

Pos	Art-Nr.	E-Nr.	Menge	Beschreibung	Modell	Info
1	G00150131	E10851	1	Hauptdüse 79		
2	G00150132	E10852	1	Mischrohr		
3	G00150089	E04784	1	Schwimmernadel		
4	G00350014	E01203	1	Stift (10 Stk.)		
5	G00350015	E01206	1	Dichtring (2 Stk.)		
6	G00250025	E05496	1	Schwimmer		
7	G00150016	E02760	1	Schwimmerkappe		
8	G00150133	E10853	1	Düsenkörper		
9	G00750019	E01205	1	Luftkorrekturdüse 70er		
10	G00150060	E03398	1	Startklappe		
11	G00150059	E03397	1	Starterachse m.Hebel rechts		
12	G00150025	E02770	1	Haltearm links		
13	G00150026	E02771	1	Passkerbstift (10 Stk.)		
14	G00150024	E02769	1	Zylinderschraube (10 Stk.)		
15	G00150023	E02768	1	Stiftschraube (2 Stk.)		
16	G00150022	E02767	1	Haarnadelfeder (2 Stk.)		
17	G00150075	E03473	1	Haltescheibe (3 Stk.)		
18	G00150020	E02765	1	Bremsscheibe (10 Stk.)		
19	G00150074	E03472	1	Handhebel		
20	G00150018	E02763	1	Scheibe (10 Stk.)		
21	G07846002	E01932	1	6kt- Mutter selbstsichernd (5 Stk.)		
22	G00150077	E03475	2	Scheibe (10 Stk.)		
23	G00150031	E02776	2	Dichthülse (10 Stk.)		
24	G00150067	E03464	2	Linsensenkschraube (5 Stk.)		
25	G00150062	E03400	1	Drosselklappe		
26	G00150061		1	Drosselachse		
27	G00150083	E04501	1	Feder (10 Stk.)		
28	G00150084	E04502	1	Drosselhebel (3 Stk.)		
29	G00150043	E02788	1	Wellscheibe (10 Stk.)		
30	G00150044	E02789	1	Linsenschraube (10 Stk.)		
31	G00150069	E03466	1	Feder (2 Stk.)		
33	G00150082	E04223	1	Dichtring (10 Stk.)		
34	G00150134	E10854	1	Leerlaufdüse 45		
35	G00150072	E03469	1	Feder (2 Stk.)		
36	G00150073	E03470	1	Stellschraube		
37	G00750023	E01210	2	Dichtring (10 Stk.)		
38	G00950022	E02506	1	Schlauchschwenkanschluss		
39	G00150006	E01248	1	Schraube		
40	G00150068	E03465	1	Klemmring		
41	G00150034	E02779	1	Klemmschraube		
42	G00150036	E02781	1	Spannmutter (5 Stk.)		
43	G00150090	E04932	1	Isolierbuchse		
44	G00605026	E10797	1	Vergaser mit Schlauch Kat-Motor		
45	G00150137	E10915	1	Luftregulierschraube		
46	G00150085	E04585	1	Benzinschlauch 1 meter		

AS 21-165/3-Kat ab FNr.020208020001 – ET-Dokumentation – Luftansaugschlauch vollst.

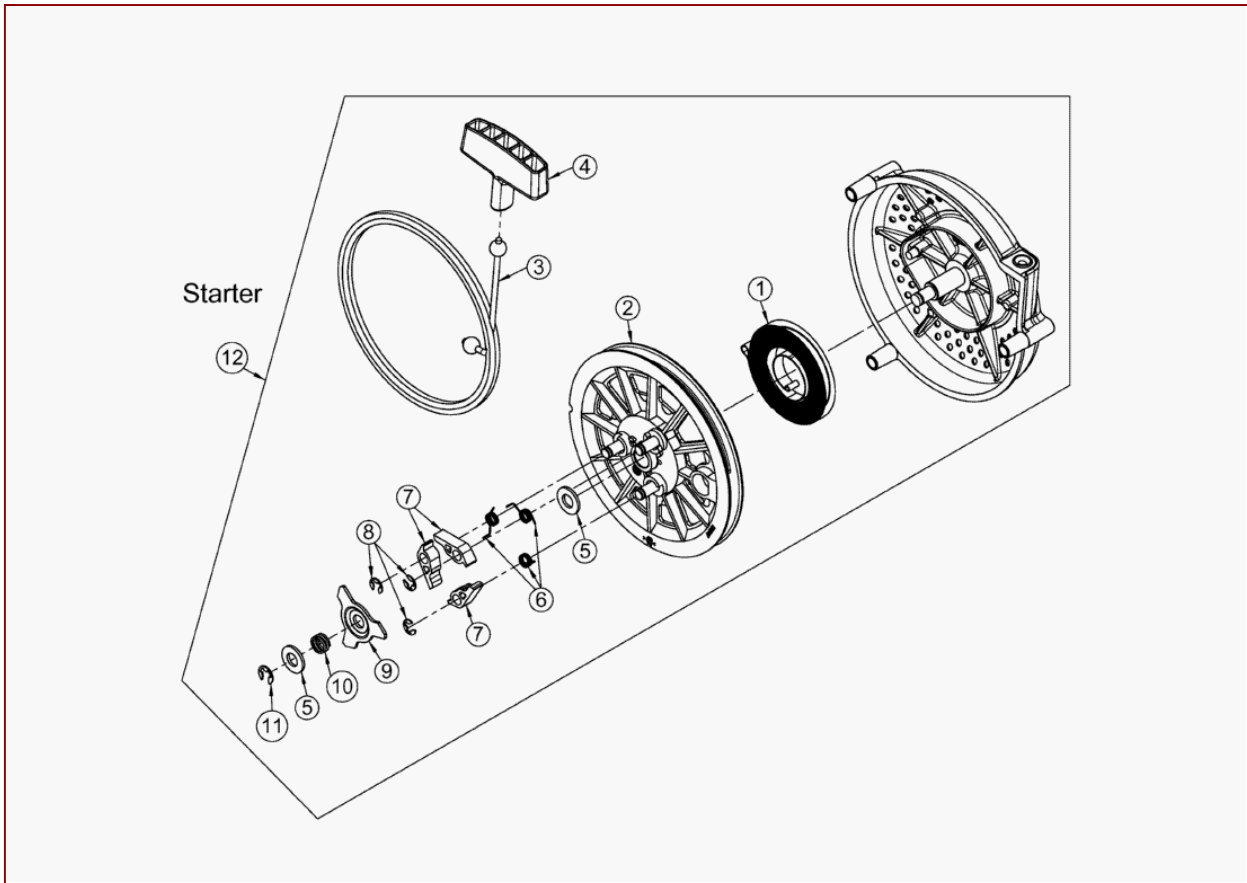




## AS 21-165/3-Kat ab FNr.020208020001 – ET-Dokumentation – Luftansaugschlauch vollst.

Pos	Art-Nr.	E-Nr.	Menge	Beschreibung	Modell	Info
1	G06305002	E03696	1	Luftansaugschlauch		
3	G06350106	E07545	1	Filtereinsatz		
4	G06350107	E08180	1	Deckel für Luftfilter		
5	G07838027	E03933	10	6kt- Schraube (10 Stk.)		
6	G07809006	E01940	10	Scheibe (10 Stk.)		
7	G00034024	E07547	1	Rohrschelle		
8	G07825002	E04225	5	4kt- Mutter (5 Stk.)		
9	G06305023	E07543	1	Luftfilter vollst.		
10	G07846008	E03829	10	6kt- Mutter selbstsichernd (10 Stk.)		
11	G06305019	E05366	1	Klemmhalter		
12	G07837008	E02926	10	6kt- Schraube (10 Stk.)		
13	G00105022	E03388	1	Halter		
14	G00009024	E04519	3	Gew. furch. Schr. (3 Stk.)		
17	G00034013	E04242	1	Schlauchschelle		
19	G07913009	E10862	10	Flanschschraube (10 Stk.)		

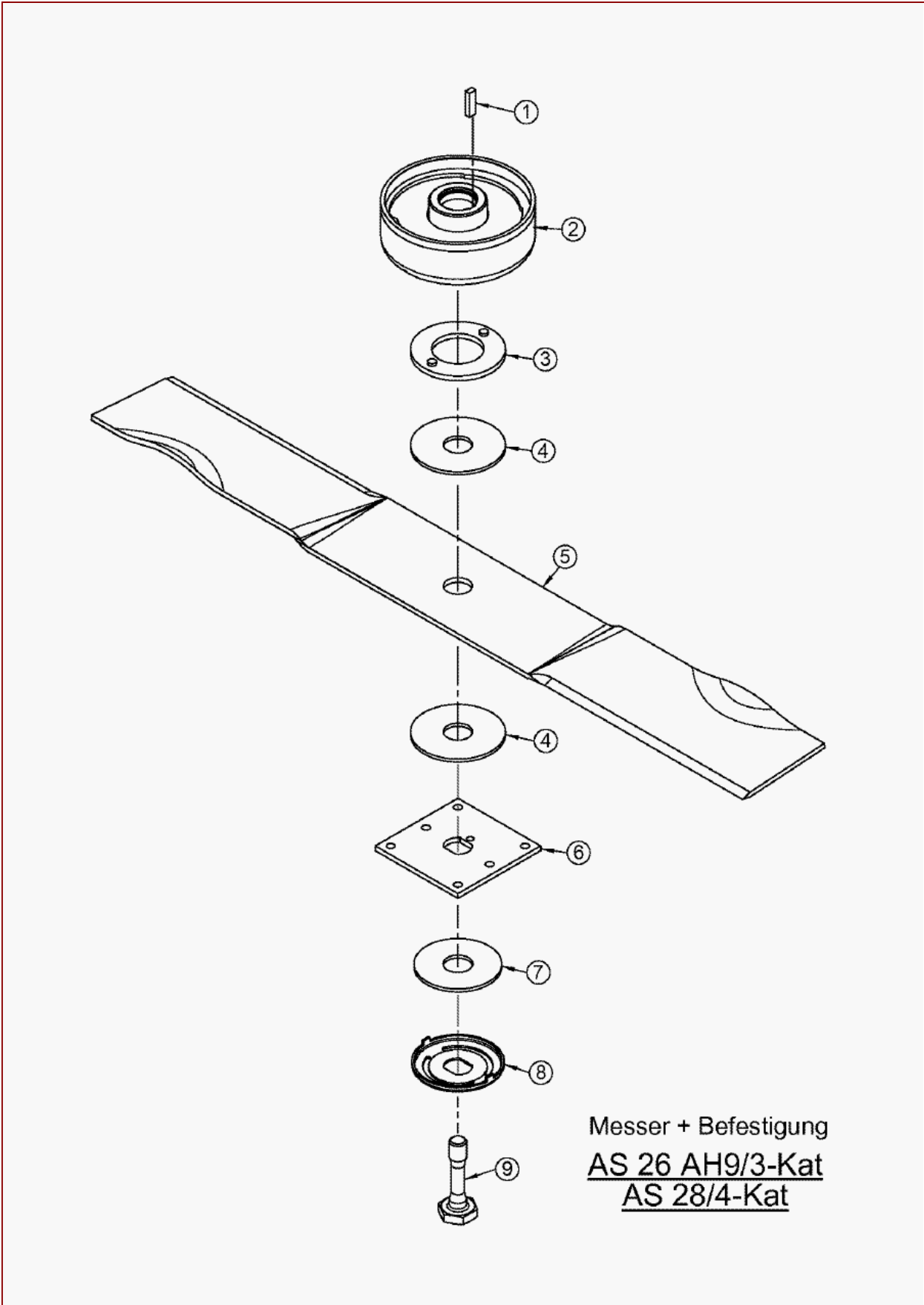
AS 45 B4-Kat ab FNr. 021008020001 – ET-Dokumentation – Starter



## AS 45 B4-Kat ab FNr. 021008020001 – ET-Dokumentation – Starter

Pos	Art-Nr.	E-Nr.	Menge	Beschreibung	Modell	Info
1	G00111039	E04201	1	Rückspulfeder		
2	G00111062	E10737	1	Seilscheibe		
3	G00111043	E04457	1	Starterseil Ø4		
4	G00111020	E01186	1	Griff		
5	G07809008	E03668	5	Scheibe (5 Stk.)		
6	G00003017	E04204	3	Klauenrückzugfeder (3 Stk.)		
7	G00111044	E04205	3	Klaue (3 Stk.)		
8	G07864003	E03137	20	Sicherungsscheibe (20 Stk.)		
9	G00111053	E05359	1	Nocken		
10	G00001057	E04206	1	Druckfeder		
11	G07864005	E03970	20	Sicherungsscheibe (20 Stk.)		
12	G00180086	E10820	1	Starter vollst.+SK-Schild		

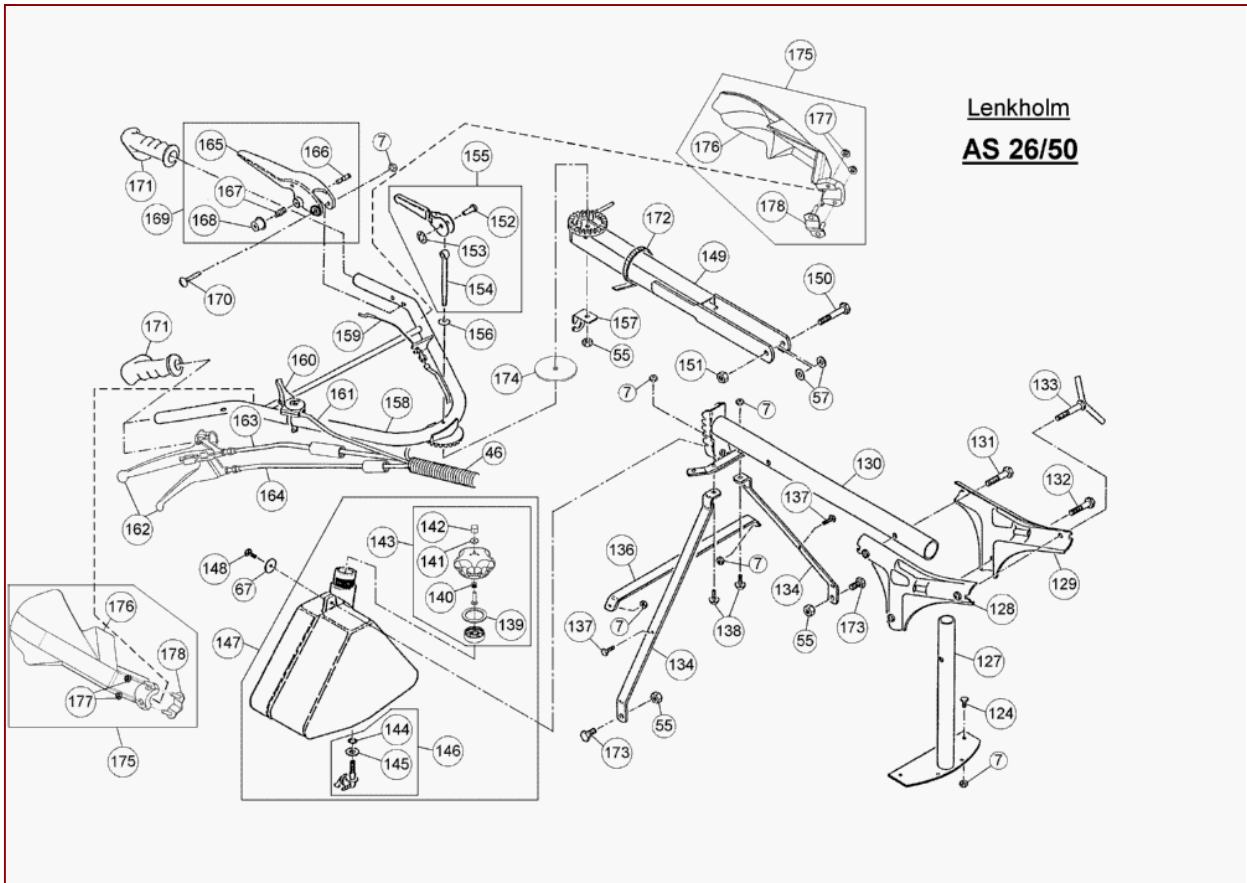
AS 26 AH9/3-Kat ab FNr.020008020001 – ET-Dokumentation – Messer + Befestigung



## AS 26 AH9/3-Kat ab FNr.020008020001 – ET-Dokumentation – Messer + Befestigung

Pos	Art-Nr.	E-Nr.	Menge	Beschreibung	Modell	Info
1	G07865004	E02593	3	Passfeder (3 Stk.)		
2	G06323033	E06349	1	Messerträger		
3	G00010089	E06350	1	Scheibe		
4	G00019050	E03076	2	Gleitscheibe (2 Stk.)		
o.Abb.	G06323003	E03442	1	Messer 63cm (für sandige Böden)		
5	G06323046	E08219	1	Messer 63 cm		
6	G06123007	E03145	1	Druckteller		
7	G00033008	E03500	1	Tellerfeder		
8	G06323016	E03739	1	Sicherungsblech		
9	G06323008	E03460	1	Sonderschraube		

AS 26/50 – ET-Dokumentation – Lenkholm



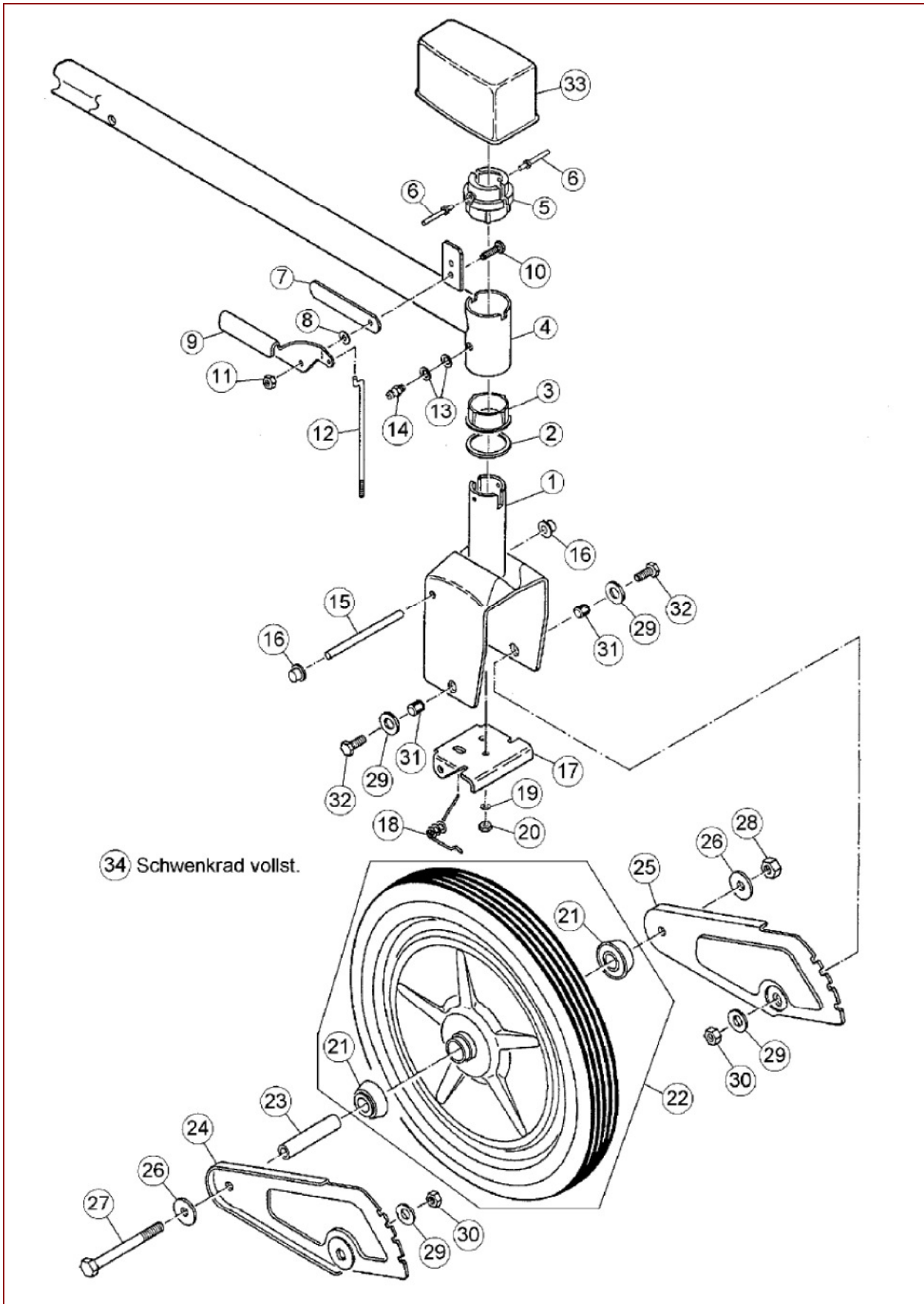
## AS 26/50 – ET-Dokumentation – Lenkholm

Pos	Art-Nr.	E-Nr.	Menge	Beschreibung	Modell	Info
7	G07846008	E03829	10	6kt- Mutter selbstsichernd (10 Stk.)		
46	G06325055	E05712	1	Wellschlauch		
55	G07846001	E01912	10	6kt- Mutter selbstsichernd (10 Stk.)		
57	G07809008	E03668	5	Scheibe (5 Stk.)		
67	G00010084	E03710	10	Scheibe (10 Stk.)		
124	G07838013	E02949	10	6kt- Schraube (10 Stk.)		
127	G06322263	E05398	1	Holmstütze vollst.		
128	G06322268	E05380	1	Knotenblech rechts vollst.		
129	G06322265	E05381	1	Knotenblech links		
130	G06322264	E05399	1	Holmzwischenrohr vollst.		
131	G07837042	E05432	3	6kt- Schraube (3 Stk.)		
132	G07837043	E05433	3	6kt- Schraube (3 Stk.)		
133	G06322208	E05431	1	Knebelschraube		
134	G06322276	E05687	1	Strebe		
136	G06122076	E05401	1	Querstrebe		
137	G07838007	E01960	20	6kt- Schraube (20 Stk.)		
138	G07827002	E03524	5	Flachrundschr. m. 4kt- Ansatz (5 Stk.)		
139	G00019053	E04782	3	Dichtung (3 Stk.)		
140	G00007047	E06934	1	Stanz- u. Einpressmutter		
141	G00019051	E05246	5	Dichtscheibe (5 Stk.)		
142	G00007033	E05247	1	6kt- Hutmutter		
143	G06306007	E04783	1	Tankdeckel vollst.		
144	G00006032	E02412	2	O-Ring (2 Stk.)		
145	G07847017	E04350	5	Stützscheibe (5 Stk.)		
146	G06380058	E01048	1	Benzinhahn+O-Ring+Stützscheibe		
147	G06306001	E03690	1	Kraftstofftank vollst.		
148	G07890010	E05422	3	Gew. furch. Schr., Flanschkopf (3 Stk.)		
149	G06322131	E04563	1	Holmgabelrohr vollst.		
150	G07837003	E01958	2	6kt- Schraube (2 Stk.)		
151	G07846005	E01968	10	6kt- Mutter selbstsichernd (10 Stk.)		
152	G07886001	E04476	1	Bolzen mit Kopf		
153	G00027001	E04567	1	Wellensicherung		
154	G07820004	E10120	1	Augenschraube		
155	G07322010	E10119	1	Exzenterhebel mit Augenschraube		
156	G00033005	E04568	1	Tellerfeder		
157	G06122072	E04943	1	Griffhalter		
158	G06122138	E06017	1	Lenker		
159	G00020149	E10761	1	Motorbremszug		
160	G00680005	E04257	1	Regulierhebel		
161	G00020145	E10403	1	Gaszug		
162	G00017027	E07133	1	Betät.Hebel m.Doppelgelenkstück		
163	G00020088	E07106	1	Bremszug (von Betätigungshebel)		
164	G00020155	E10992	1	Kupplungszug		
165	G06322232	E05807	1	Ersetzt durch E06050		
38	G06122125	E06050	1	Handhebel		
166	G06322236	E05809	1	Rastbolzen		
167	G00001069	E05810	5	Druckfeder (5 Stk.)		
168	G06322233	E05808	1	Kappe		
169	G06322245	E05967	1	Ersetzt durch E06050		
38	G06122125	E06050	1	Handhebel		
170	G07827015	E05953	2	Flachrundschr. m. 4kt- Ansatz (2 Stk.)		
171	G00008070	E04813	2	Lenkergriff (L+R=2ST.) (2 Stk.)		
172	G00026003	E03782	2	Kabelband (2 Stk.)		
173	G07838028	E03938	10	6kt- Schraube (10 Stk.)		

174	G00008135	E10759	1	Schwingungsdämpfer		
176	G06326059	E10960	1	Handprotektor (R+L=2St.)		
177	G07932001	E10188	1	6kt- Mutter		
178	G00017030	E10963	1	Schelle		



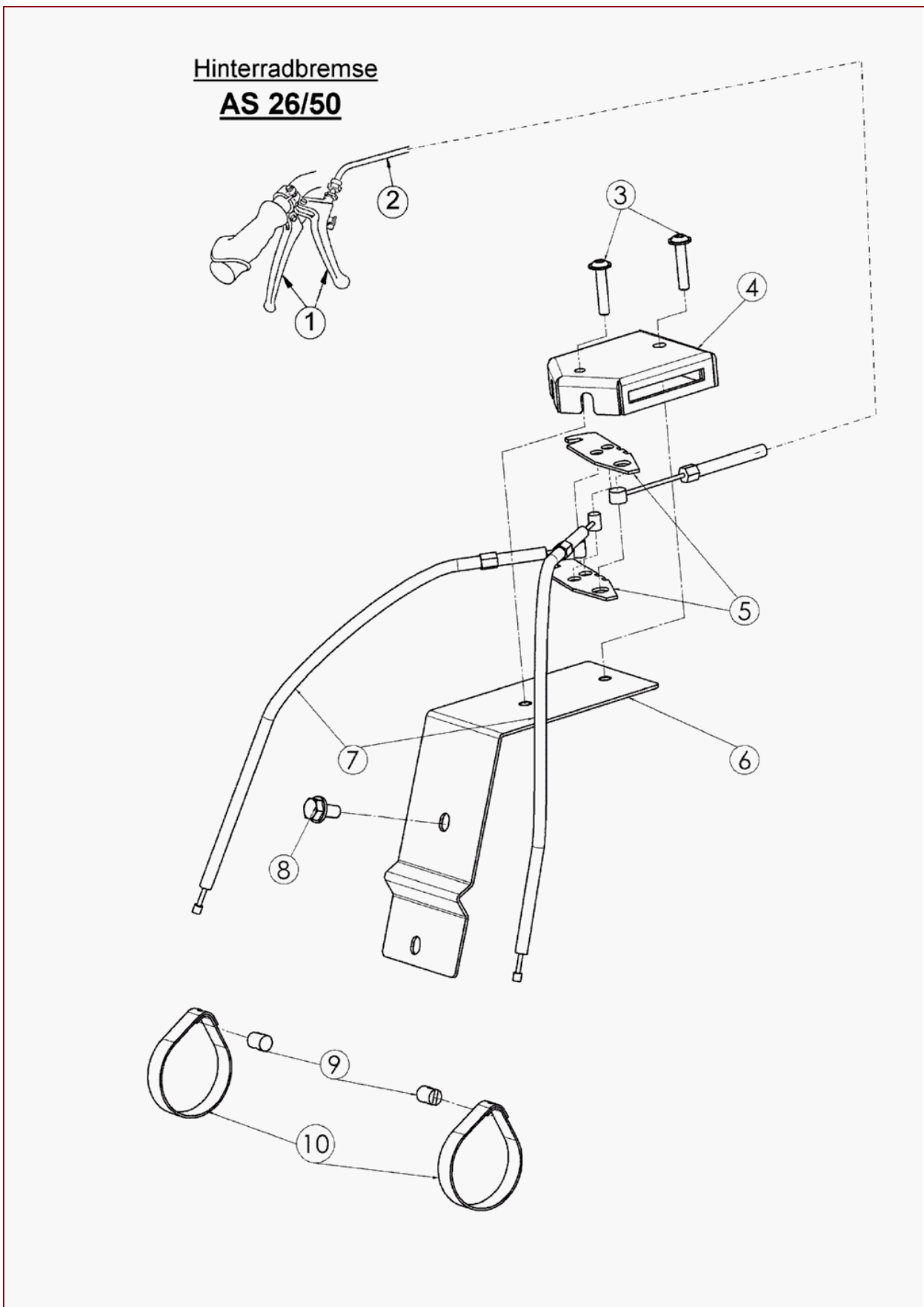
AS 21-165/3-Kat ab FNr.020208020001 – ET-Dokumentation – Vorderrad



## AS 21-165/3-Kat ab FNr.020208020001 – ET-Dokumentation – Vorderrad

Pos	Art-Nr.	E-Nr.	Menge	Beschreibung	Modell	Info
1	G06322269	E05382	1	Radgabel vollst.		
2	G07847031	E05426	1	Passscheibe		
3	G06322186	E05388	1	Buchse, unten		
4	G06322267	E05379	1	Schwenkradgabelrohr vollst.		
5	G06322183	E05385	1	Büchse, oben		
6	G00012012	E05434	2	Blindniet (2 Stk.)		
7	G06322185	E05387	1	Rasthebel		
8	G07880004	E03914	1	Scheibe (20 Stk.)		
9	G06322272	E05386	1	Hebel		
10	G07838019	E03886	1	6kt- Schraube (10 Stk.)		
11	G07846008	E03829	1	6kt- Mutter selbstsichernd (10 Stk.)		
12	G06322189	E05391	1	Zugstange		
13	G00010076	E05867	2	Scheibe (5 Stk.)		
14	G07903002	E05868	1	Schmiernippel (3 Stk.)		
15	G06322191	E05392	1	Achse		
16	G00027011	E05427	2	Hutkappe (2 Stk.)		
17	G06322187	E05389	1	Klinke		
18	G06322188	E05390	1	Schenkelfeder		
19	G07880005	E03948	1	Scheibe (20 Stk.)		
20	G07846011	E03947	1	6kt- Mutter selbstsichernd (10 Stk.)		
21	G06350084	E05396	2	Nabenbuchse f.Rad Ø350		
22	G06322190	E05395	1	Rad Ø350		
23	G06322204	E05394	1	Nabenrohr		
24	G06322270	E05384	1	Radschwinge rechts		
25	G06322271	E05383	1	Radschwinge links		
26	G07880001	E01980	2	Scheibe (10 Stk.)		
27	G07837044	E05397	1	6kt- Schraube		
28	G07846005	E01968	1	6kt- Mutter selbstsichernd (10 Stk.)		
29	G07809004	E01905	4	Scheibe (20 Stk.)		
30	G07846001	E01912	2	6kt- Mutter selbstsichernd (10 Stk.)		
31	G06322211	E05461	2	Hülse		
32	G07838028	E03938	2	6kt- Schraube (10 Stk.)		
33	G06322205	E05393	1	Rasthebelabdeckung		
34	G06322174	E05506	1	Schwenkrad vollst.		

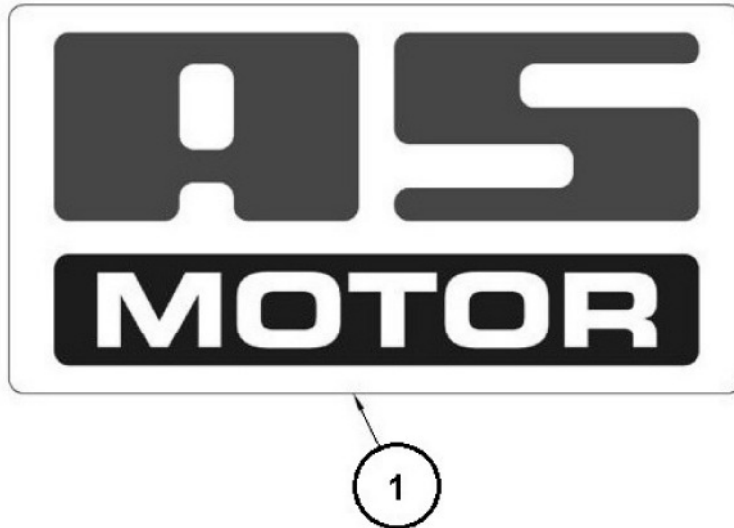
AS 26/50 – ET-Dokumentation – Hinterradbremse



## AS 26/50 – ET-Dokumentation – Hinterradbremse

Pos	Art-Nr.	E-Nr.	Menge	Beschreibung	Modell	Info
1	G00017027	E07133	1	Betät.Hebel m.Doppelgelenkstück		
2	G00020088	E07106	1	Bremszug (von Betätigungshebel)		
3	E10966	E10966	4	Linsenflanschkopfschraube (4 Stk.)		
4	G06334066	E07109	1	Verteilergehäuse		
5	G06334030	E05443	1	Bremshebel		
6	G06334070	E10965	1	Verteilerhalter		
7	G00020038	E05445	1	Zug für Hinterradbremse kurz		
8	G00009016	E04631	5	6kt- Schraube Sperrverzahnung (5 Stk.)		
9	G00017020	E05449	1	Quernippel		
10	G06334035	E05448	1	Bremsband		

AS 21 4T Kawa und AS 21/4T K ab FNr. 021712030001 – ET-Dokumentation – Aufkleber - Set



Pos.Nr.	ET-Nr.	Benennung
1	E12747	Aufkleber - Set AS 21; 26 und 28

## AS 21 4T Kawa und AS 21/4T K ab FNr. 021712030001 – ET-Dokumentation – Aufkleber - Set

Pos	Art-Nr.	E-Nr.	Menge	Beschreibung	Modell	Info
1	G06180027	E12747	1	Aufkleber-Set AS 21, 26 und 28		