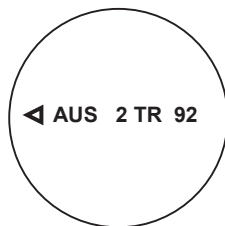


Folgende Tätigkeiten dürfen grundsätzlich nur von autorisierten AS-Motor Fachwerkstätten durchgeführt werden!

Hinweis zu Kolben, Kolbenringen und Zylindern für alle 6-PS 2-Takt Motoren

Sehr geehrter AS – Kunde,

Im Rahmen der technischen Überarbeitung wurden unsere Kolben und Kolbenringe geändert. Bei der neuen Ausführung werden zwei Halbtrapez-Kolbenringe verwendet; d.h. der untere und der obere Kolbenring sind gleich. Sie sind mit der schrägen Seite nach oben, zum Brennraum weisend eingesetzt.



Auf dem Kolbenboden (siehe Abbildung) ist die Kennzeichnung „2TR“ eingraviert; des Weiteren das Kolben- Nennmaß, z.B. „92“. **Bei der Montage muss der Pfeil „◀ AUS“ zum Auslass zeigen.**

Um das richtige Laufspiel sicherzustellen, müssen der Zylinder (siehe Zylinderkennzeichnung auf der Zündkerzenseite), der Kolben und die Kolbenringe entsprechend der unten stehenden Tabelle gepaart werden.

Zylinder				Kolben kpl. mit Nadellager und zwei Halbtrapez-Kolbenringen			Halbtrapez-Kolbenringe
Kennzeichnung	Bohrung [mm]	ET- Nr.	Laufspiel [mm]	Kennzeichnung	Nennmaß [mm]	ET- Nr.	ET- Nr.
0	60,00	E04691	0,08	92	59,92	E10493	E10580
1	60,01	E04691	0,09	92	59,92	E10493	E10580
2	60,02	E06621	0,08	94	59,94	E10494	E10580
3	60,03	----	0,09	94	59,94	E10494	E10580
13	60,13	----	0,08	05	60,05	E10495	E10723
14	60,14	----	0,09	05	60,05	E10495	E10723
53	60,53	----	0,08	45	60,45	E10496	E10724
54	60,54	----	0,09	45	60,45	E10496	E10724

Wenn Kolbenringe bestellt werden, die in der Tabelle nicht aufgeführt sind, wird als Ersatz grundsätzlich ein passender Kolben mit dazugehörenden Kolbenringen geliefert. Es sind nur noch die in der Tabelle aufgeführten Teile lieferbar.

ACHTUNG! In Motoren mit Katalysator dürfen ausschließlich Kolben mit 2 Halbtrapezringen verwendet werden (Kennzeichnung „2TR“).

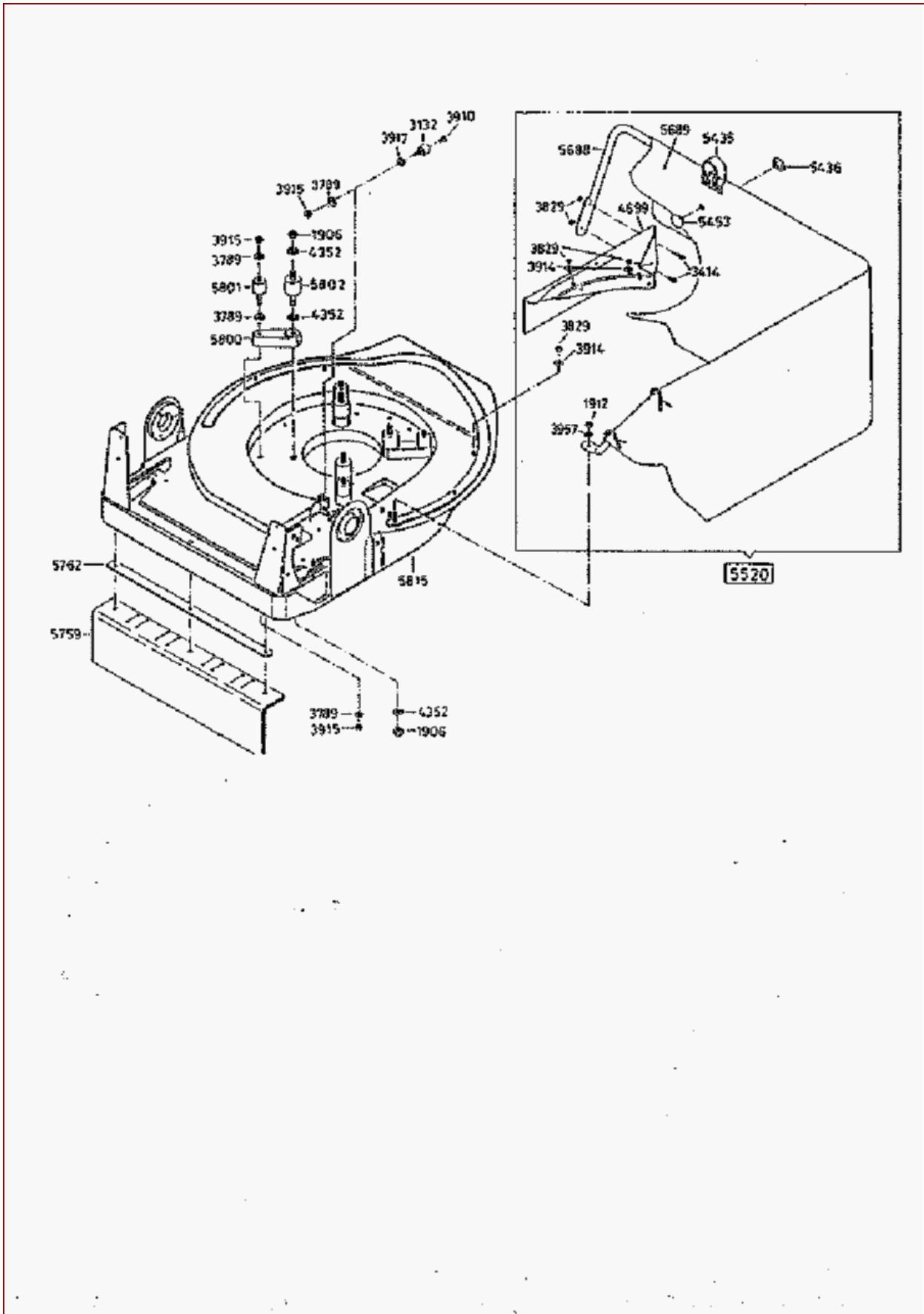
Die aufgeführten Halbtrapez-Kolbenringe können nicht als Ersatz für die alten Rechteck-Kolbenringe verwendet werden.

Wir hoffen, dass Sie den Einbau problemlos durchführen können. Wenn Sie dennoch Fragen oder Anregungen zum Einbau haben, wenden Sie sich bitte an unseren Technischen Kundendienst:

Herr Joachim Traum

Tel.: 07977/71-233 Fax: 07977/71-239 Email: joachim.traum@as-motor.de

AS 27/2 – ET-Dokumentation – Gehäuse



AS 27/2 – ET-Dokumentation – Gehäuse

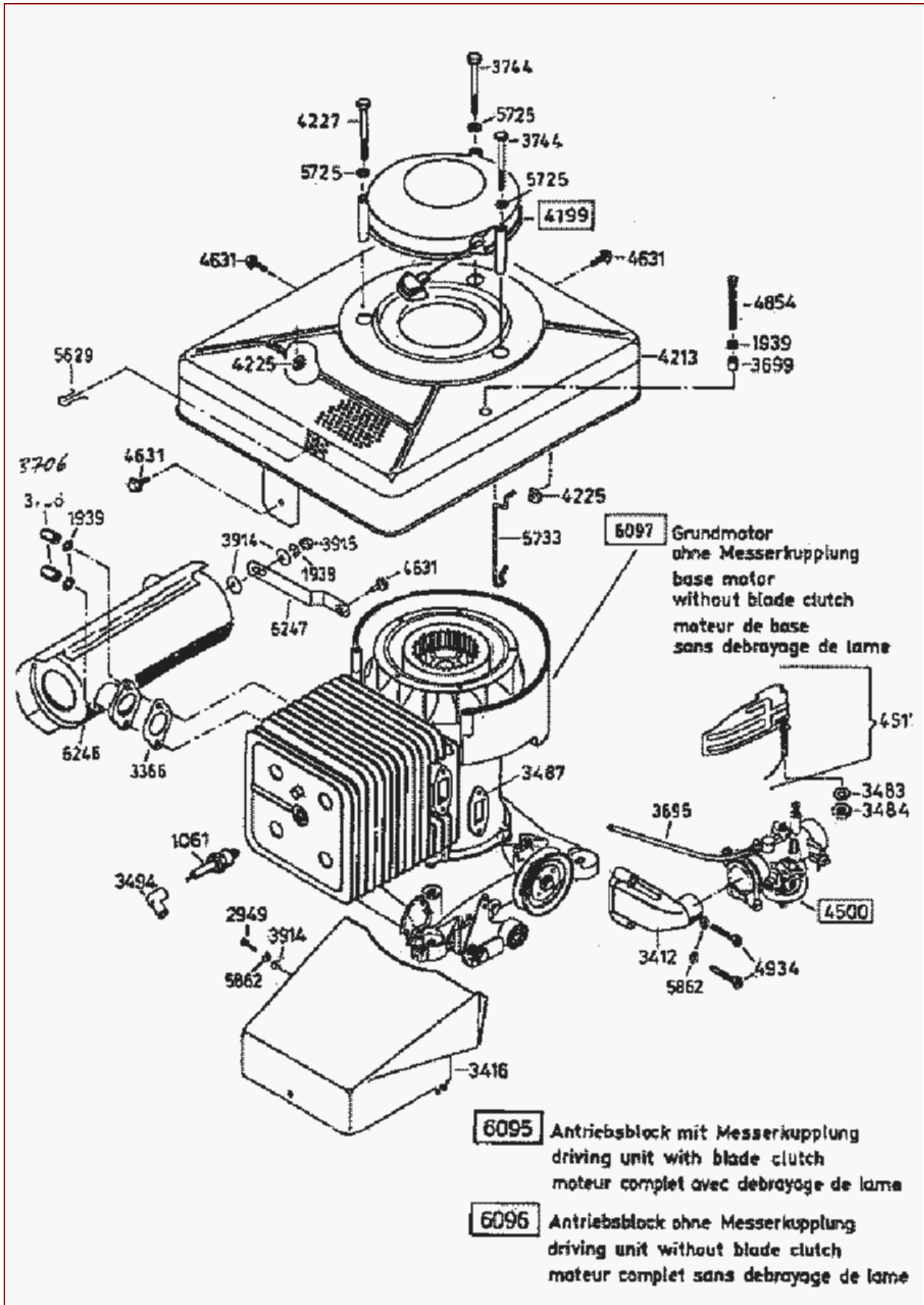
Pos	Art-Nr.	E-Nr.	Menge	Beschreibung	Modell	Info
1906	G07839003	E01906	10	6kt- Mutter (10 Stk.)		
1912	G07846001	E01912	10	6kt- Mutter selbstsichernd (10 Stk.)		
3132	G00008084	E03132	1	Gummielment kompl.		
3414	G07802030	E03414	10	Zylinderschraube (10 Stk.)		
3789	G07862010	E03789	20	Zahnscheibe (20 Stk.)		
3829	G07846008	E03829	10	6kt- Mutter selbstsichernd (10 Stk.)		
3910	G07838022	E03910	10	6kt- Schraube (10 Stk.)		
3914	G07880004	E03914	20	Scheibe (20 Stk.)		
3915	G07839014	E03915	20	6kt- Mutter (20 Stk.)		
3917	G07818004	E03917	10	6kt- Mutter (10 Stk.)		
3957	G07880006	E03957	20	Scheibe (20 Stk.)		
4352	G07862012	E04352	20	Zahnscheibe (20 Stk.)		
4699	G06126044	E04699	1	Zusatzblech		
5435	G06326024	E05435	1	Rohrbügelhalter		
5436	G00012013	E05436	1	Knopfhülse		
5453	G00012014	E05453	1	Knopfbolzen		
5520	G06326030	E05520	1	Ersetzt durch E11826		
5520	G06380071	E11826	1	Schutzbügel - Set		
5688	G06326033	E05688	1	Ersetzt durch E11826		
5688	G06380071	E11826	1	Schutzbügel - Set		
5689	G06326034	E05689	1	Ersetzt durch E11826		
5689	G06380071	E11826	1	Schutzbügel - Set		
5759	G06326041	E05759	1	Schürze		
5762	G06326042	E05762	1	Versteifungsblech		
5800	G06320084	E05800	1	Adapter		
5801	G00008082	E05801	1	Gummielment		
5802	G00008083	E05802	1	Gummielment		
5815	G06320083	E05815	1	Messerhaube		

AS 27/2 – ET-Dokumentation – Antriebsachse

Pos	Art-Nr.	E-Nr.	Menge	Beschreibung	Modell	Info
1905	G07809004	E01905	20	Scheibe (20 Stk.)		
1912	G07846001	E01912	10	6kt- Mutter selbstsichernd (10 Stk.)		
1940	G07809006	E01940	10	Scheibe (10 Stk.)		
1950	G07839007	E01950	10	6kt- Mutter (10 Stk.)		
2104	G07830003	E02104	1	Rillenkugellager		
2119	G07847006	E02119	5	Passscheibe (5 Stk.)		
2641	G07853008	E02641	5	Spannstift (5 Stk.)		
2949	G07838013	E02949	10	6kt- Schraube (10 Stk.)		
3668	G07809008	E03668	5	Scheibe (5 Stk.)		
3710	G00010084	E03710	1	Scheibe (10 Stk.)		
3829	G07846008	E03829	10	6kt- Mutter selbstsichernd (10 Stk.)		
3886	G07838019	E03886	10	6kt- Schraube (10 Stk.)		
3914	G07880004	E03914	20	Scheibe (20 Stk.)		
3957	G07880006	E03957	20	Scheibe (20 Stk.)		
4206	G00001057	E04206	1	Druckfeder		
4225	G07825002	E04225	5	4kt- Mutter (5 Stk.)		
4325	G04325007	E04325	1	Distanzrohr		
4509	G07890001	E04509	1	Gew. furch. Schr., Flanschkopf		
4519	G00009024	E04519	1	Gew. furch. Schr. (3 Stk.)		
4663	G00010065	E04663	3	Scheibe (3 Stk.)		
4748	G07875005	E04748	10	Linsen- Blechschr. m. Kreuzsch (10 Stk.)		
4934	G07833009	E04934	3	Zylinderschr.m.Innen-6kt. (3 Stk.)		
5451	G00009031	E05451	3	Gew. furch. Senk- Schr. m. Torx (3 Stk.)		
5463	G00008078	E05463	3	Isolierstück (3 Stk.)		
5643	G07838053	E05643	4	6kt- Schraube (4 Stk.)		
5652	G06320072	E05652	3	Radschwingebegrenzer (3 Stk.)		
5653	G06325041	E05653	1	Riemenscheibe		
5656	G06320069	E05656	1	Gleitring		
5657	G07833013	E05657	1	Zylinderschr.m.Innen-6kt. (3 Stk.)		
5659	G06330010	E05659	1	Schalthebelachse		
5660	G06330003	E05660	1	Schaltgabel		
5661	G00004010	E05661	1	Torsionsfeder		
5662	G06330031	E05662	1	Schalthebelführung		
5663	G00003029	E05663	1	Schenkelfeder		
5664	G00005034	E05664	1	Rastfeder		
5665	G06326032	E05665	1	Kettenschutz innen		
5666	G06325042	E05666	1	Kettenrad 13 Zähne		
5667	G07847032	E05667	1	Stützscheibe		
5668	G07882003	E05668	3	Drahtsprengring (3 Stk.)		
5670	G00008081	E05670	2	Kunststoffbuchse (2 Stk.)		
5671	G06321019	E05671	1	Kettenrad 39 Zähne		
5672	G06325048	E05672	1	Kette 50 Glieder endlos		
5673	G06325049	E05673	1	Kettenschloss		
5674	G06326031	E05674	1	Kettenschutz aussen		
5675	G00009036	E05675	3	Schraube für Kunststoff (3 Stk.)		
5676	G06325050	E05676	1	Ersetzt durch E10811		
	G06380066	E10811	1	Kette 42 Glieder mit Schloss		
5677	G06325051	E05677	1	Ersetzt durch E10810		
	G06380065	E10810	1	Kette 33 Glieder mit Schloss		
5678	G06330022	E05678	1	Getriebegehäuse		
5679	G06321012	E05679	1	Deckblech		
5680	G06321010	E05680	1	Antriebsrad Ø420		
5681	G07837047	E05681	2	6kt- Schraube (2 Stk.)		

5684	G06330009	E05684	1	Getriebeumrandung		
5686	G06326058	E05686	1	Riemenschutz		
5691	G06330005	E05691	1	Schaltwelle		
5693	G00001065	E05693	2	Druckfeder (2 Stk.)		
5694	G07904001	E05694	2	Kugel (2 Stk.)		
5695	G06330008	E05695	1	Schaltscheibe		
5696	G06325043	E05696	1	Antriebswelle		
5697	G06325057	E05697	1	Antreibernabe		
5698	G06325060	E05698	1	Ersetzt durch E07114		
	G06325075	E07114	1	Antreiberglocke		
5704	G06325046	E05704	1	Kettenradscheibe 20 Zähne		
5705	G06325047	E05705	1	Abstandshalterohr		
5706	G06325045	E05706	1	Kettenradscheibe 35 Zähne		
5707	G00033016	E05707	1	Tellerfeder		
5708	G06325036	E05708	1	Klemmbrille		
5709	G00028016	E05709	1	Kalottenlager		
5710	G07853029	E05710	5	Spannstift (5 Stk.)		
5711	E05711	E05711	1	Teil nicht mehr lieferbar		
5712	G06325055	E05712	1	Wellschlauch		
5713	G06330020	E05713	1	Schalthebel kompl.		
5714	G06330014	E05714	1	Schalthebelrohr		
5719	G00009037	E05719	1	Bundschraube		
5720	G00009038	E05720	1	Schraube mit Torx (3 Stk.)		
5722	G00024006	E05722	1	Distanzhülse		
5738	G06330023	E05738	1	Klemmbrille		
5739	G06330024	E05739	1	Kettenrad 12 Zähne vollst.		
5756	G07875010	E05756	10	Linsen- Blehschr. m. Kreuzsch (10 Stk.)		
5815	G06320083	E05815	1	Messerhaube		
5965	G06322244	E05965	2	Anschlagstopfen (2 Stk.)		
5968	G07830021	E05968	1	Ersetzt durch E04737		
	G07830019	E04737	1	Rillenkugellager		
5977	G06325067	E05977	1	Mitnehmerflansch links		
5978	G06325068	E05978	1	Mitnehmerflansch rechts		
5979	G06325071	E05979	1	Deckscheibe		
5980	G06325072	E05980	2	Klinke (2 Stk.)		
5981	G00001071	E05981	1	Druckfeder		
5982	G06380029	E05982	1	Mitnehmerflansch vollst. rechts		
5983	G06380040	E05983	1	Mitnehmerflansch vollst. links		
6030	G06320088	E06030	1	Radschwinge hinten vollst.		
6032	G07890015	E06032	2	Gew. furch. Schr., Flanschkopf (2 Stk.)		
6163	G06330029	E06163	1	Getriebeabdeckung		
6177	G00006053	E06177	1	O-Ring		
6193	G06325073	E06193	1	Keilriemen		
6233	G06322278	E06233	1	Rasthebel vollst.		
6443	G06380035	E06443	1	Rasthebel vollst.		
6577	G06321028	E06577	1	Deckscheibe		
6578	G00024013	E06578	1	Hülse		

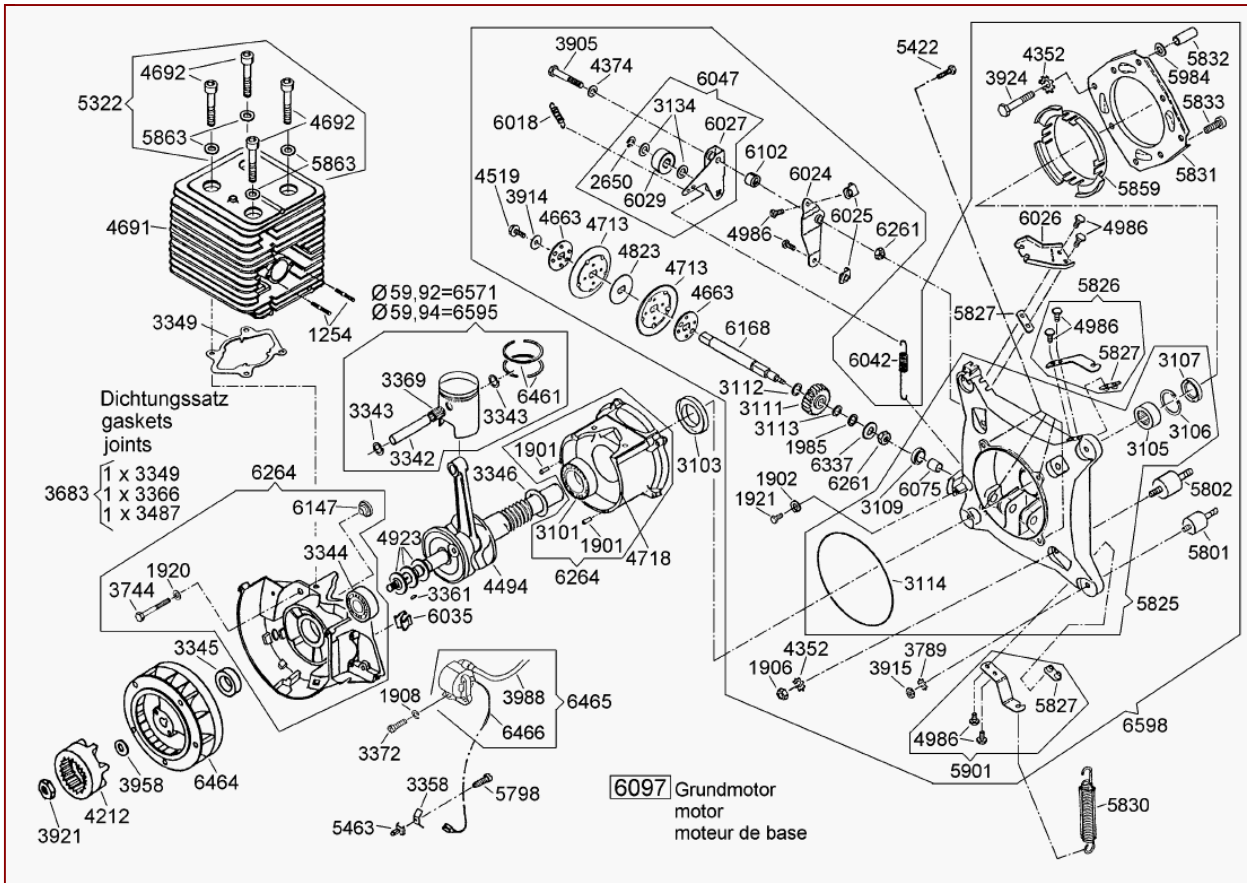
AS 27/2 – ET-Dokumentation – Antriebsblock



AS 27/2 – ET-Dokumentation – Antriebsblock

Pos	Art-Nr.	E-Nr.	Menge	Beschreibung	Modell	Info
1061	G00104014	E01061	1	Zündkerze		
1939	G07811008	E01939	10	Federring (10 Stk.)		
2949	G07838013	E02949	10	6kt- Schraube (10 Stk.)		
3366	G00109003	E03366	1	Auspuffdichtung		
3412	G00105014	E03412	1	Ersetzt durch G00105092		
	G00105092	G00105092	1	Ansaugstutzen		
3416	G00107011	E03416	1	Kühlluftführung		
3483	G07856005	E03483	5	Tellerfeder (5 Stk.)		
3484	G07839018	E03484	2	6kt- Mutter (2 Stk.)		
3487	G00105038	E03487	1	Isolierplatte		
3494	G00104015	E03494	1	Zündkerzenstecker vollst.		
3695	G00106007	E03695	1	Ersetzt durch E04392		
	G00150085	E04585	1	Benzinschlauch 1 meter		
3699	G00110013	E03699	5	Distanzhülse (5 Stk.)		
3706	G00007025	E03706	10	Sondermutter (10 Stk.)		
3744	G07837014	E03744	5	6kt- Schraube (5 Stk.)		
3914	G07880004	E03914	20	Scheibe (20 Stk.)		
3915	G07839014	E03915	20	6kt- Mutter (20 Stk.)		
4199	G00111033	E04199	1	Ersetzt durch E10820		
	G00180086	E10820	1	Starter vollst.+SK-Schild		
4213	G00110021	E04213	1	Ersetzt durch G00110024		
	G00110024	E10799	1	Motorabdeckung vollst.		
4225	G07825002	E04225	5	4kt- Mutter (5 Stk.)		
4227	G07837025	E04227	1	6kt- Schraube		
4500	G00105055	E04500	1	Vergaser mit Schlauch 180mm lang		
4517	G00180053	E04517	1	Windfahnenregler m.Bef.Teilen		
4631	G00009016	E04631	5	6kt- Schraube Sperrverzahnung (5 Stk.)		
4854	G07833007	E04854	4	Zylinderschr.m.Innen-6kt. (4 Stk.)		
4934	G07833009	E04934	3	Zylinderschr.m.Innen-6kt. (3 Stk.)		
5629	G00005033	E05629	1	Kabelhalter		
5725	G00042005	E05725	10	Sperrkantring (10 Stk.)		
5733	G00005035	E05733	1	Schlauchhalter		
5862	G00042006	E05862	5	Sperrkantscheibe (5 Stk.)		
6095	E06095	E06095	1	Teil nicht mehr lieferbar		
6096	E06096	E06096	1	Teil nicht mehr lieferbar		
6097	E06097	E06097	1	Teil nicht mehr lieferbar		
6246	G00109020	E06246	1	Abgasschalldämpfer		
6247	G00109021	E06247	1	Haltestrebe		

AS 21-165/2 – ET-Dokumentation – Grundmotor



AS 21-165/2 – ET-Dokumentation – Grundmotor

Pos	Art-Nr.	E-Nr.	Menge	Beschreibung	Modell	Info
1254	G07832006	E01254	4	Stiftschraube (4 Stk.)		
1901	G07801001	E01901	10	Zylindersti.5M6x14 DIN EN 2338 (10 Stk.)		
1902	E01902	E01902	20	Teil nicht mehr lieferbar (20 Stk.)		
1906	G07839003	E01906	10	6kt- Mutter (10 Stk.)		
1908	G07811006	E01908	20	Federring (20 Stk.)		
1920	G07812004	E01920	20	Federscheibe (20 Stk.)		
1921	G07838002	E01921	10	6kt- Schraube (10 Stk.)		
1985	G07816005	E01985	10	Scheibe (10 Stk.)		
2650	G07822002	E02650	5	Sicherungsring f. Welle (5 Stk.)		
3101	G07830011	E03101	1	Rillenkugellager		
3103	G07858002	E03103	1	Ersetzt durch E40958		
	33 G00180117	E10958	1	Wellendichtring + Hinweis		
3105	G07829002	E03105	1	Nadellager		
3106	G07823007	E03106	4	Sicherungsring f. Bohrung (4 Stk.)		
3107	G00037007	E03107	1	Wellendichtring		
3109	G00037008	E03109	1	Wellendichtring		
3111	G00330006	E03111	1	Schneckenrad		
3112	G07847009	E03112	10	Passscheibe (10 Stk.)		
3113	G07847010	E03113	10	Passscheibe (10 Stk.)		
3114	G00006050	E03114	1	Rundschnurring		
3134	G07847011	E03134	10	Passscheibe (10 Stk.)		
3342	G07883003	E03342	1	Kolbenbolzen		
3343	G07823008	E03343	2	Sicherungsring f. Bohrung (2 Stk.)		
3344	G07830016	E03344	1	Rillenkugellager		
3345	G07858003	E03345	1	Wellendichtring		
3346	G07847012	E03346	2	Passscheibe (2 Stk.)		
3349	G00103009	E03349	2	Zylinderfussdichtung (2 Stk.)		
3358	G00030001	E03358	5	Flachstecker (5 Stk.)		
3361	G07866003	E03361	10	Scheibenfeder (10 Stk.)		
3366	G00109003	E03366	1	Auspuffdichtung		
3369	G00036003	E03369	1	Nadelkäfig		
3372	G07802028	E03372	5	Zylinderschraube (5 Stk.)		
3487	G00105038	E03487	1	Isolierplatte		
3683	G00180003	E03683	1	Dichtungssatz 6 PS Motor		
3744	G07837014	E03744	5	6kt- Schraube (5 Stk.)		
3789	G07862010	E03789	20	Zahnscheibe (20 Stk.)		
3905	G07837018	E03905	3	6kt- Schraube (3 Stk.)		
3914	G07880004	E03914	20	Scheibe (20 Stk.)		
3915	G07839014	E03915	20	6kt- Mutter (20 Stk.)		
3921	G07839015	E03921	4	6kt- Mutter (4 Stk.)		
3924	G07837020	E03924	4	6kt- Schraube (4 Stk.)		
3958	G07856009	E03958	5	Tellerfeder (5 Stk.)		
3988	E03988	E03988	1	Teil nicht mehr lieferbar		
4212	G00111031	E04212	1	Mitnehmer		
4352	G07862012	E04352	20	Zahnscheibe (20 Stk.)		
4374	G07847018	E04374	10	Passscheibe (10 Stk.)		
4494	33 G00102010	E04494	1	Ersetzt durch E40544		
	33 G00180071	E10541	1	Kurbelwelle+Einbauteile+E04717		
4519	G00009024	E04519	3	Gew. furch. Schr. (3 Stk.)		

4663	G00010065	E04663	3	Scheibe (3 Stk.)		
4692	G07833006	E04692	1	Zylinderschr.m.Innen-6kt.		
4713	G00130012	E04713	1	Riemenscheibenhäfte		
4718	G00041003	E04718	1	LOCTITE 572 (50 ml)		
4823	G00010073	E04823	2	Ausgleichscheibe (2 Stk.)		
4923	G00180045	E04923	6	Passscheiben 1 Satz		
4986	G07890005	E04986	3	Gew. furch. Schr., Flanschkopf (3 Stk.)		
5322	G00180012	E05322	1	Befestigungst.f.Zylinder(6-PS)		
5422	G07890010	E05422	3	Gew. furch. Schr., Flanschkopf (3 Stk.)		
5463	G00008078	E05463	3	Isolierstück (3 Stk.)		
5798	G07871008	E05798	1	Ersetzt durch E07950		
	G07875018	E07950	1	Linse- Blechschr. m. Kreuzsch (5 Stk.)		
5801	G00008082	E05801	1	Gummielement		
5802	G00008083	E05802	1	Gummielement		
5825	G00130016	E05825	1	Ersetzt durch E07079		
	G00180114	E07079	1	Getriebeflansch+E03114+E04717		
5826	G00130041	E05826	1	Gegenhalter		
5827	G00130018	E05827	1	BEFESTIGUNGSLASCHE		
5830	G00134023	E05830	1	Ersetzt durch E10615		
	G00180079	E10615	1	Zugfeder m.Schlauchst.+Anleitung		
5831	G00108004	E05831	1	Grundplatte		
5832	G00108009	E05832	4	Distanzmutter (4 Stk.)		
5833	G00009043	E05833	4	Zylinderschraube (4 Stk.)		
5859	G00108029	E05859	1	Dichtring		
5863	G00042004	E05863	5	Sperrkantscheibe (5 Stk.)		
5901	G00130042	E05901	1	Federeinhängung vollst.		
5984	G07847036	E05984	10	Passscheibe (10 Stk.)		
6018	G00002031	E06018	1	Zugfeder		
6024	G00130055	E06024	1	Spannhebelträger		
6025	E06025	E06025	1	Teil nicht mehr lieferbar		
6026	G00130040	E06026	1	Gegenhalter		
6027	G00130031	E06027	1	Spannhebel innen vollst.		
6029	G00130037	E06029	1	Spannrolle vollst.		
6035	G00026017	E06035	5	Krallenbefestiger (5 Stk.)		
6042	G00002033	E06042	1	Zugfeder		
6047	G00130029	E06047	1	Riemenspanner innen vollst.		
6075	G00028020	E06075	1	DU-Buchse		
6097	E06097	E06097	1	Teil nicht mehr lieferbar		
6102	G00024008	E06102	1	Distanzhülse		
6147	G00008089	E06147	2	Karosseriestopfen (2 Stk.)		
6168	G00130058	E06168	1	Ersetzt durch E06171		
	G00180025	E06171	1	Schneckenradwelle m. Mutter		
6261	G07906001	E06261	6	6kt- Mutter selbstsichernd (6 Stk.)		
6264	G00180055	E06264	1	Ersetzt durch E10814		
	G00180094	E10814	1	Kurbelgehäuse+Einbauteile+4717		
6337	G07902003	E06337	3	Scheibe (3 Stk.)		
6464	G00107033	E06464	1	Lüfterrad mit Deckblech		
6465	G00180066	E06465	1	Zündanker + Anleitung		
6466	G00150105	E06466	1	Ersetzt durch E10800		
	G00104023	E10800	1	Kurzschliekabel 310 lang		
6598	G00130046	E06598	1	Teil nicht mehr lieferbar.		
6571	1	1	1	Achtung! Richtige Teile auswählen		
6595	1	1	1	Achtung! Richtige Teile auswählen		
4691	1	1	1	Achtung! Richtige Teile auswählen		
6461	1	1	1	Achtung! Richtige Teile auswählen		

AS 26 AH 9 – ET-Dokumentation – Grundmotor



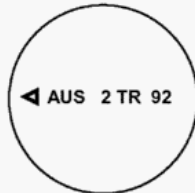
Folgende Tätigkeiten dürfen grundsätzlich nur von autorisierten AS-Motor Fachwerkstätten durchgeführt werden!

Hinweis zu Kolben, Kolbenringen und Zylindern

für alle 6-PS 2-Takt Motoren

Sehr geehrter AS – Kunde,

Im Rahmen der technischen Überarbeitung wurden unsere Kolben und Kolbenringe geändert. Bei der neuen Ausführung werden zwei Halbtrapez-Kolbenringe verwendet; d.h. der untere und der obere Kolbenring sind gleich. Sie sind mit der schrägen Seite nach oben, zum Brennraum weisend eingesetzt.



Auf dem Kolbenboden (siehe Abbildung) ist die Kennzeichnung „2TR“ eingraviert; des Weiteren das Kolben- Nennmaß, z.B. „92“. **Bei der Montage muss der Pfeil „◀ AUS“ zum Auslass zeigen.**

Um das richtige Laufspiel sicherzustellen, müssen der Zylinder (siehe Zylinderkennzeichnung auf der Zündkerzenseite), der Kolben und die Kolbenringe entsprechend der unten stehenden Tabelle gepaart werden.

Zylinder			Laufspiel [mm]	Kolben kpl. mit Nadellager und zwei Halbtrapez-Kolbenringen			Halbtrapez-Kolbenringe
Kennzeichnung	Bohrung [mm]	ET- Nr.		Kennzeichnung	Nennmaß [mm]	ET- Nr.	ET- Nr.
0	60,00	E04691	0,08	92	59,92	E10493	E10580
1	60,01	E04691	0,09	92	59,92	E10493	E10580
2	60,02	E06621	0,08	94	59,94	E10494	E10580
3	60,03	----	0,09	94	59,94	E10494	E10580
13	60,13	----	0,08	05	60,05	E10495	E10723
14	60,14	----	0,09	05	60,05	E10495	E10723
53	60,53	----	0,08	45	60,45	E10496	E10724
54	60,54	----	0,09	45	60,45	E10496	E10724

Wenn Kolbenringe bestellt werden, die in der Tabelle nicht aufgeführt sind, wird als Ersatz grundsätzlich ein passender Kolben mit dazugehörigen Kolbenringen geliefert. Es sind nur noch die in der Tabelle aufgeführten Teile lieferbar.

ACHTUNG! In Motoren mit Katalysator dürfen ausschließlich Kolben mit 2 Halbtrapezringen verwendet werden (Kennzeichnung „2TR“).

Die aufgeführten Halbtrapez-Kolbenringe können nicht als Ersatz für die alten Rechteck-Kolbenringe verwendet werden.

Wir hoffen, dass Sie den Einbau problemlos durchführen können. Wenn Sie dennoch Fragen oder Anregungen zum Einbau haben, wenden Sie sich bitte an unseren Technischen Kundendienst:

Herr Joachim Traum

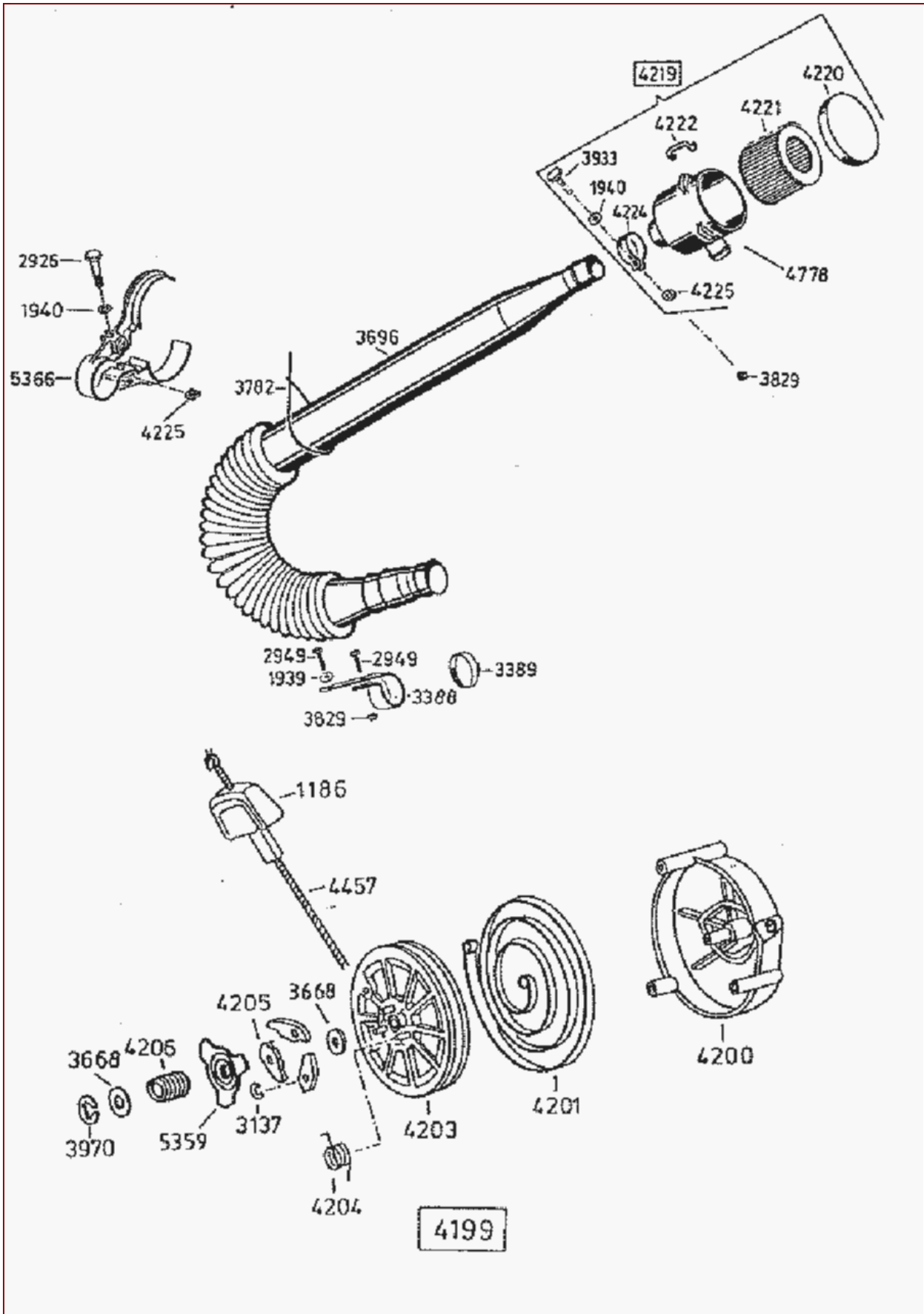
Tel.: 07977/71-233 Fax: 07977/71-239 Email: joachim.traum@as-motor.de

G00150128
Änd.-Index a

AS 26 AH 9 – ET-Dokumentation – Grundmotor

Pos	Art-Nr.	E-Nr.	Menge	Beschreibung	Modell	Info
E04691	G00103012	E04691	0	Ersetzt durch E10909		
	G00103023	E10909	1	Zylinder Ø60,00		
E06621	G00150110	E06621	0	Ersetzt durch E10910		
	G00150136	E10910	1	Zylinder Ø60,02		
E10493	G00180067	E10493	0	Kolben Ø59,92+Nadelkä+2HTRinge		
E10494	G00180068	E10494	0	Kolben Ø59,94+Nadelkä+2HTRinge		
E10495	G00180069	E10495	0	Kolben Ø60,05+Nadelkäf+2HTRinge		
E10496	G00180070	E10496	0	Kolben Ø60,45+Nadelkä+2HTRinge		
E10580	G00180078	E10580	0	1 Satz Halb-Trapezringe Ø59,92		
E10723	G00180083	E10723	0	Halb-Trapezringe 60,05 (1Satz=2St.) +Anl		
E10724	G00180084	E10724	0	Halb-Trapezringe 60,45 (1Satz=2St.) +Anl		

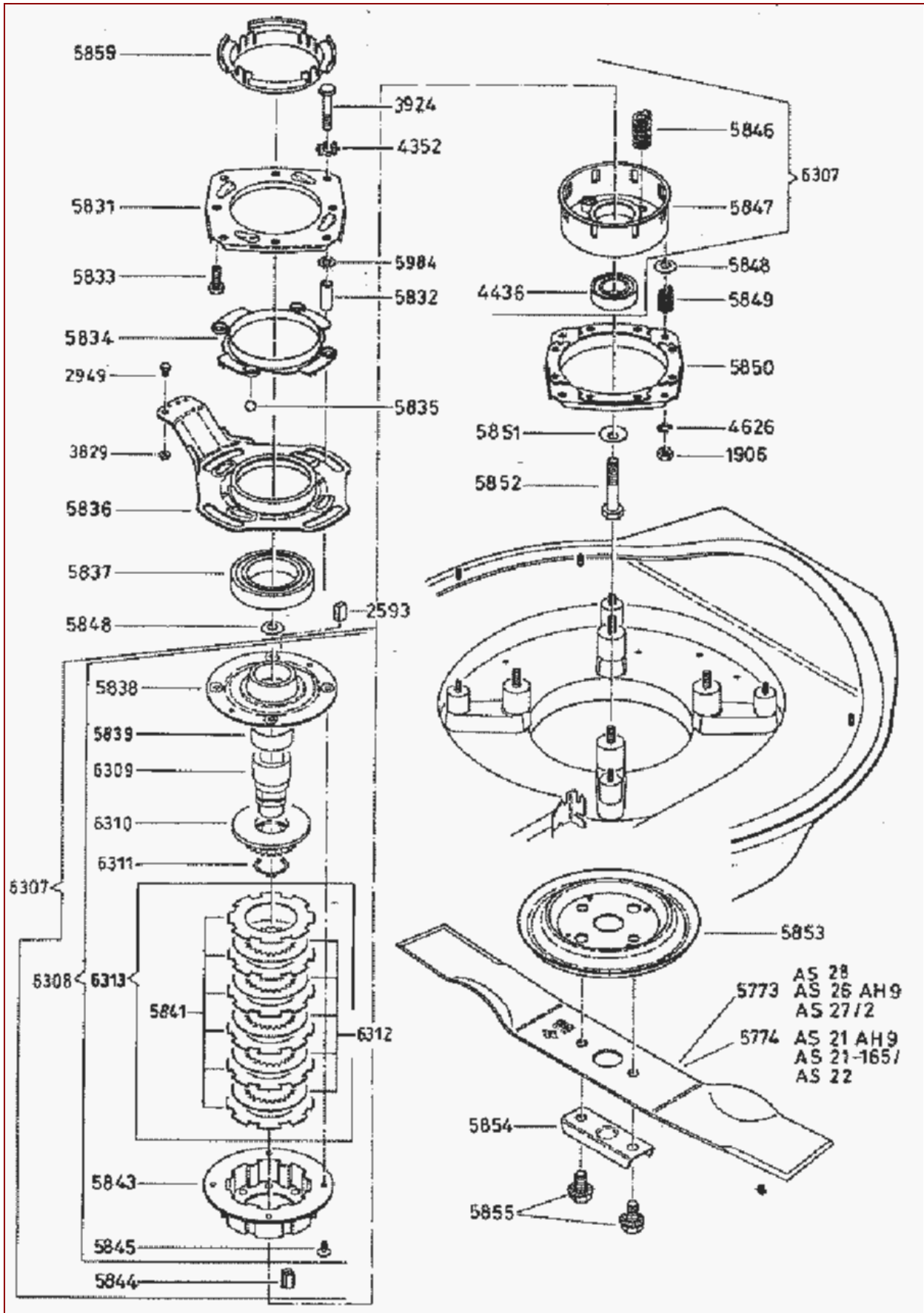
AS 27/2 – ET-Dokumentation – Luftfilter / Starter



AS 27/2 – ET-Dokumentation – Luftfilter / Starter

Pos	Art-Nr.	E-Nr.	Menge	Beschreibung	Modell	Info
1186	G00111020	E01186	1	Griff		
1939	G07811008	E01939	10	Federring (10 Stk.)		
1940	G07809006	E01940	10	Scheibe (10 Stk.)		
2926	G07837008	E02926	10	6kt- Schraube (10 Stk.)		
2949	G07838013	E02949	10	6kt- Schraube (10 Stk.)		
3137	G07864003	E03137	20	Sicherungsscheibe (20 Stk.)		
3388	G00105022	E03388	1	Halter		
3389	G00034010	E03389	1	Ersetzt durch E04242		
3389	G00034013	E04242	1	Schlauchschelle		
3668	G07809008	E03668	5	Scheibe (5 Stk.)		
3696	G06305002	E03696	1	Luftansaugschlauch		
3782	G00026003	E03782	2	Kabelband (2 Stk.)		
3829	G07846008	E03829	10	6kt- Mutter selbstsichernd (10 Stk.)		
3933	G07838027	E03933	10	6kt- Schraube (10 Stk.)		
3970	G07864005	E03970	20	Sicherungsscheibe (20 Stk.)		
4199	G00111033	E04199	1	Ersetzt durch E10820		
4199	G00180086	E10820	1	Starter vollst.+SK-Schild		
4200	G00180011	E04200	1	Ersetzt durch E10820		
4200	G00180086	E10820	1	Starter vollst.+SK-Schild		
4201	G00111039	E04201	1	Rückspulfeder		
4203	G00111042	E04203	1	Ersetzt durch E10737		
4203	G00111062	E10737	1	Seilscheibe		
4204	G00003017	E04204	3	Klauenrückzugfeder (3 Stk.)		
4205	G00111044	E04205	3	Klaue (3 Stk.)		
4206	G00001057	E04206	1	Druckfeder		
4219	G06380021	E04219	1	Dämpferfilter m.Befestigungst.		
4220	G06305011	E04220	1	Deckel für Dämpferfilter		
4221	G06305012	E04221	1	Filtereinsatz		
4222	G06305013	E04222	2	Bügel (2 Stk.)		
4224	G06305014	E04224	1	Rohrschelle		
4225	G07825002	E04225	5	4kt- Mutter (5 Stk.)		
4457	G00111043	E04457	1	Starterseil Ø4		
4778	G06305016	E04778	1	Dämpferfilter Gehäuse		
5359	G00111053	E05359	1	Nocken		
5366	G06305019	E05366	1	Klemmhalter		

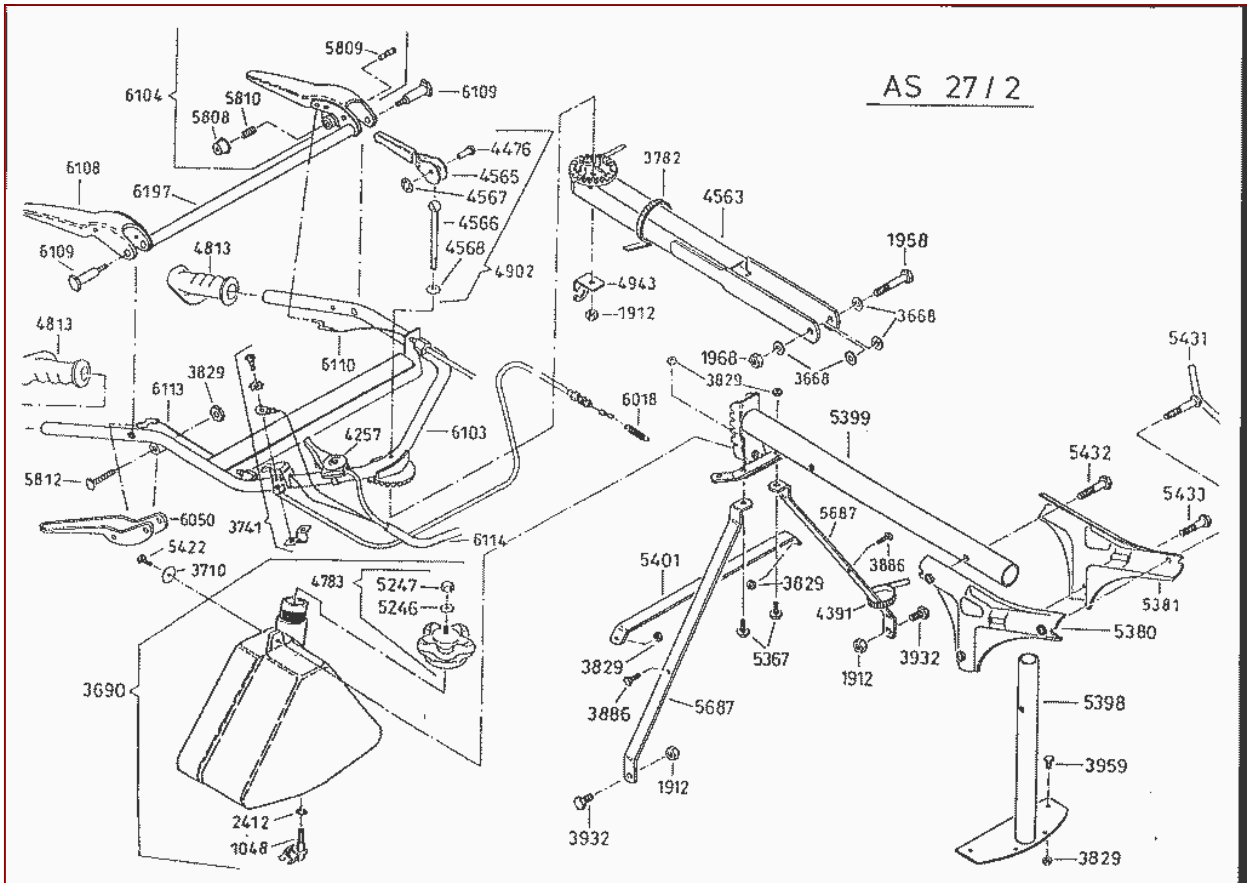
AS 27/2 – ET-Dokumentation – Messer



AS 27/2 – ET-Dokumentation – Messer

Pos	Art-Nr.	E-Nr.	Menge	Beschreibung	Modell	Info
1906	G07839003	E01906	10	6kt- Mutter (10 Stk.)		
2593	G07865004	E02593	3	Passfeder (3 Stk.)		
2949	G07838013	E02949	10	6kt- Schraube (10 Stk.)		
3829	G07846008	E03829	10	6kt- Mutter selbstsichernd (10 Stk.)		
3924	G07837020	E03924	4	6kt- Schraube (4 Stk.)		
4352	G07862012	E04352	20	Zahnscheibe (20 Stk.)		
4436	G07830026	E04436	1	Rillenkugellager		
4626	G00042001	E04626	20	Sperrkantring (20 Stk.)		
5773	G06380067	E05773	1	Messer 63cm+2Schr.		
5774	G06180020	E05774	1	Messer 50cm+2Schr.		
5831	G00108004	E05831	1	Grundplatte		
5832	G00108009	E05832	4	Distanzmutter (4 Stk.)		
5833	G00009043	E05833	4	Zylinderschraube (4 Stk.)		
5834	G00108017	E05834	1	Kugelkäfig		
5835	G07904002	E05835	4	Kugel (4 Stk.)		
5836	G00108005	E05836	1	Erse.d.6367 od.6417 od.6447		
5837	G07830020	E05837	1	Rillenkugellager		
5838	G00108007	E05838	1	Ersetzt durch E07206		
5838	G00108023	E07206	1	Lagerscheibe mit Gleitlager		
5839	G00028018	E05839	1	Gleitlager		
5841	G00108018	E05841	6	Außenlamelle (6 Stk.)		
5843	G00108013	E05843	1	Kupplungskorb		
5844	G00108010	E05844	8	Mitnehmerstück (8 Stk.)		
5845	G07844004	E05845	4	Senkschr. m.Innen- Torx (4 Stk.)		
5846	G00001067	E05846	6	Druckfeder (6 Stk.)		
5847	G00108011	E05847	1	Messerträger		
5848	G00033018	E05848	5	Tellerfeder (5 Stk.)		
5849	G00001066	E05849	4	Druckfeder (4 Stk.)		
5850	G00108001	E05850	1	Bremsscheibe vollst.		
5851	G00033017	E05851	2	Tellerfeder (2 Stk.)		
5852	G07837050	E05852	1	6kt- Schraube		
5853	G06323028	E05853	1	Messerteller		
5854	G06323026	E05854	1	Schraubenkopfschutz		
5855	G00009046	E05855	2	6kt- Schraube Sperrverzahnung (2 Stk.)		
5859	G00108029	E05859	1	Dichtring		
5984	G07847036	E05984	10	Passscheibe (10 Stk.)		
6307	G00108035	E06307	1	Kupplungskorb vollst.		
6308	G00108034	E06308	1	Kupplungskorb kompl.		
6309	G00108031	E06309	1	Kupplungsnahe		
6310	G00108032	E06310	1	Kupplungsflansch		
6311	G07822010	E06311	2	Sicherungsring f. Welle (2 Stk.)		
6312	G00108033	E06312	5	Innenlamelle (5 Stk.)		
6313	G00180031	E06313	1	Lamellensatz		

AS 27/2 – ET-Dokumentation – Holm

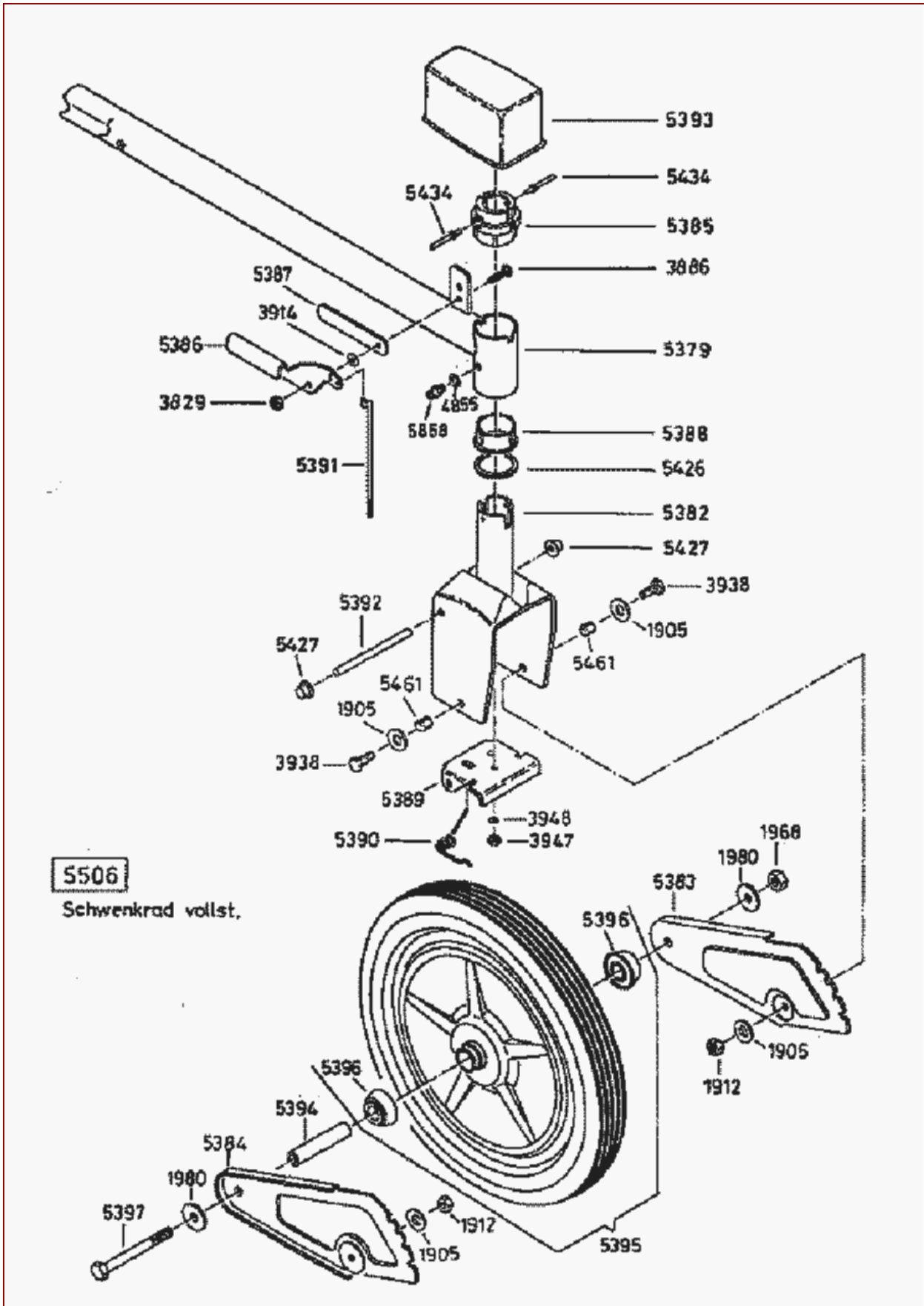


AS 27/2 – ET-Dokumentation – Holm

Pos	Art-Nr.	E-Nr.	Menge	Beschreibung	Modell	Info
1048	G06380058	E01048	1	Benzinhahn+O-Ring+Stützscheibe		
1912	G07846001	E01912	10	6kt- Mutter selbstsichernd (10 Stk.)		
1958	G07837003	E01958	2	6kt- Schraube (2 Stk.)		
1968	G07846005	E01968	10	6kt- Mutter selbstsichernd (10 Stk.)		
2412	G00006032	E02412	2	O-Ring (2 Stk.)		
3668	G07809008	E03668	5	Scheibe (5 Stk.)		
3690	G06306001	E03690	1	Kraftstofftank vollst.		
3710	G00010084	E03710	1	Scheibe (10 Stk.)		
3741	G00017014	E03741	1	Ersetzt durch E04496		
	G06380031	E04496	1	Kurzschlieschalter m.Befest.		
3782	G00026003	E03782	2	Kabelband (2 Stk.)		
3829	G07846008	E03829	10	6kt- Mutter selbstsichernd (10 Stk.)		
3886	G07838019	E03886	10	6kt- Schraube (10 Stk.)		
3932	G07838026	E03932	10	6kt- Schraube (10 Stk.)		
3959	G07838015	E03959	10	6kt- Schraube (10 Stk.)		
4257	G00680005	E04257	1	Regulierhebel		
4391	G00026004	E04391	1	Kabelband (2 Stk.)		
4476	G07886001	E04476	1	Bolzen mit Kopf		
4563	G06322131	E04563	1	Holmgabelrohr vollst.		
4565	G06322143	E04565	1	Ersetzt durch E10119		
	G07322010	E10119	1	Exzenterhebel mit Augenschraube		
4566	G07820004	E04566	1	Ersetzt durch E10120		
	G07820004	E10120	1	Augenschraube		
4567	G00027001	E04567	1	Wellensicherung		
4568	G00033005	E04568	1	Tellerfeder		
4783	G06306007	E04783	1	Tankdeckel vollst.		
4813	G00008070	E04813	2	Lenkergriff (L+R=2ST.) (2 Stk.)		
4902	G06380024	E04902	1	Ersetzt durch E10119		
	G07322010	E10119	1	Exzenterhebel mit Augenschraube		
4943	G06122072	E04943	1	Griffhalter		
5246	G00019051	E05246	5	Dichtscheibe (5 Stk.)		
5247	G00007033	E05247	1	6kt- Hutmutter		
5367	G07827010	E05367	5	Flachrundschr. m. 4kt- Ansatz (5 Stk.)		
5380	G06322268	E05380	1	Knotenblech rechts vollst.		
5381	G06322265	E05381	1	Knotenblech links		
5398	G06322263	E05398	1	Holmstütze vollst.		
5399	G06322264	E05399	1	Holmzwischenrohr vollst.		
5401	G06122076	E05401	1	Querstrebe		
5422	G07890010	E05422	3	Gew. furch. Schr., Flanschkopf (3 Stk.)		
5431	G06322208	E05431	1	Knebelschraube		
5432	G07837042	E05432	3	6kt- Schraube (3 Stk.)		
5433	G07837043	E05433	3	6kt- Schraube (3 Stk.)		
5687	G06322276	E05687	1	Strebe		
5808	G06322233	E05808	1	Kappe		
5809	G06322236	E05809	1	Rastbolzen		
5810	G00001069	E05810	1	Druckfeder (5 Stk.)		
5812	G07827013	E05812	3	Ersetzt durch E05953		
	G07827015	E05953	1	Flachrundschr. m. 4kt- Ansatz (2 Stk.)		
6018	G00002031	E06018	1	Zugfeder		
6050	G06122125	E06050	1	Handhebel		

6103	G06322274	E06103	1	Lenker		
6104	G06322255	E06104	1	Ersetzt durch E11927		
6104	G06322287	E11927	1	Handhebel für Hebelmitnehmer		
6108	G06322256	E06108	1	Handhebel		
6109	G00009059	E06109	1	Bundschraube		
6110	G00020054	E06110	1	Messerkupplungszug		
6113	G00020055	E06113	1	Ersetzt durch E10646		
6113	G06380063	E10646	1	Kupplungszug + Zugfeder		
6114	G06322258	E06114	1	Gaszug + Kurzschliesskabel		
6197	G06322251	E06197	1	Teil nicht mehr lieferbar.		

AS 27/2 – ET-Dokumentation – Vorderrad



AS 27/2 – ET-Dokumentation – Vorderrad

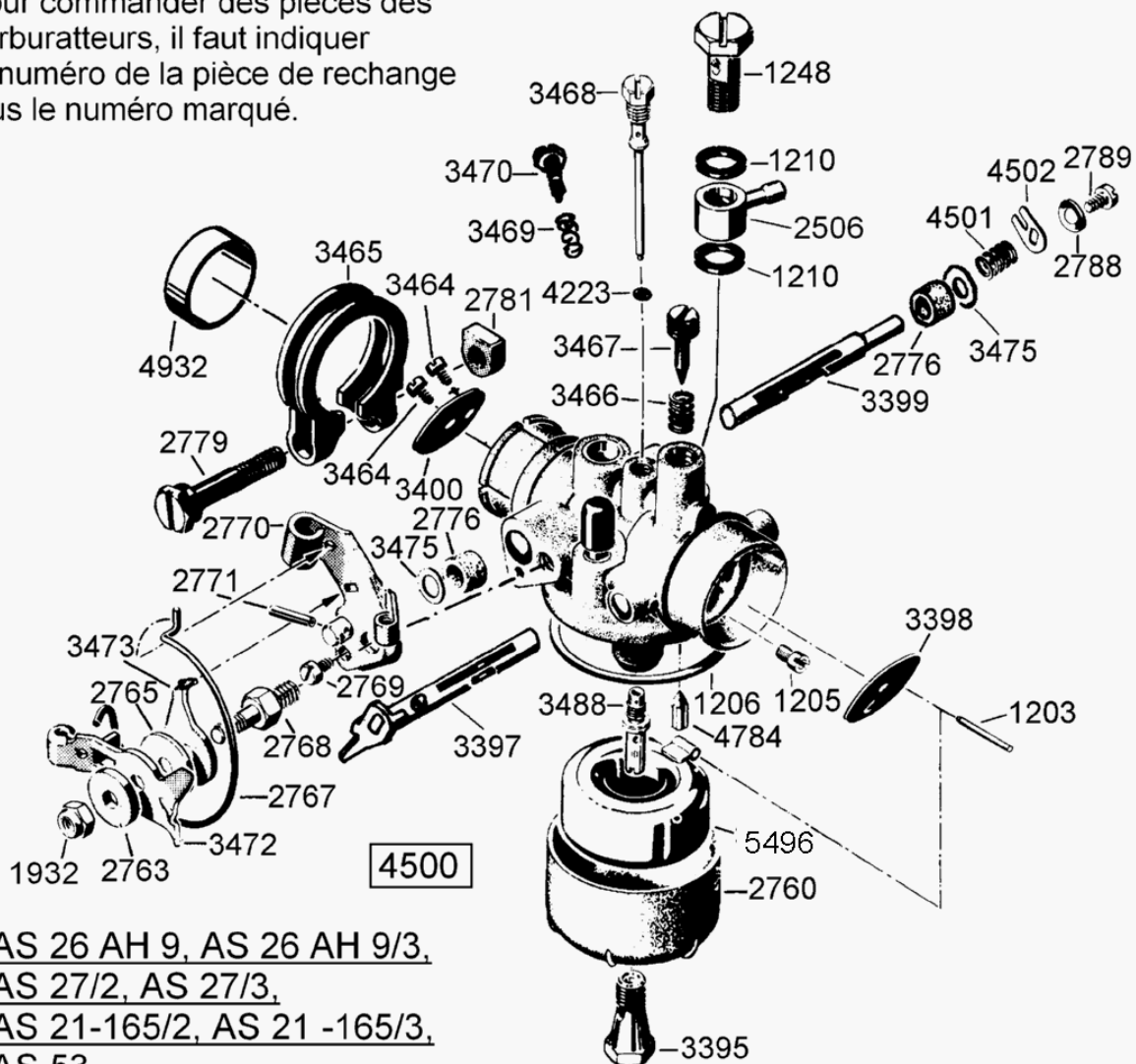
Pos	Art-Nr.	E-Nr.	Menge	Beschreibung	Modell	Info
1905	G07809004	E01905	20	Scheibe (20 Stk.)		
1912	G07846001	E01912	10	6kt- Mutter selbstsichernd (10 Stk.)		
1968	G07846005	E01968	10	6kt- Mutter selbstsichernd (10 Stk.)		
1980	G07880001	E01980	10	Scheibe (10 Stk.)		
3829	G07846008	E03829	10	6kt- Mutter selbstsichernd (10 Stk.)		
3886	G07838019	E03886	10	6kt- Schraube (10 Stk.)		
3914	G07880004	E03914	20	Scheibe (20 Stk.)		
3938	G07838028	E03938	10	6kt- Schraube (10 Stk.)		
3947	G07846011	E03947	10	6kt- Mutter selbstsichernd (10 Stk.)		
3948	G07880005	E03948	20	Scheibe (20 Stk.)		
4855	G07816007	E04855	10	Scheibe (10 Stk.)		
5379	G06322267	E05379	1	Schwenkradgabelrohr vollst.		
5382	G06322269	E05382	1	Radgabel vollst.		
5383	G06322271	E05383	1	Radschwinge links		
5384	G06322270	E05384	1	Radschwinge rechts		
5385	G06322183	E05385	1	Büchse, oben		
5386	G06322272	E05386	1	Hebel		
5387	G06322185	E05387	1	Rasthebel		
5388	G06322186	E05388	1	Buchse, unten		
5389	G06322187	E05389	1	Klinke		
5390	G06322188	E05390	1	Schenkelfeder		
5391	G06322189	E05391	1	Zugstange		
5392	G06322191	E05392	1	Achse		
5393	G06322205	E05393	1	Rasthebelabdeckung		
5394	G06322204	E05394	1	Nabenrohr		
5395	G06322190	E05395	1	Rad Ø350		
5396	G06350084	E05396	1	Nabenbuchse f.Rad Ø350		
5397	G07837044	E05397	1	6kt- Schraube		
5426	G07847031	E05426	1	Passscheibe		
5427	G00027011	E05427	2	Hutkappe (2 Stk.)		
5434	G00012012	E05434	2	Blindniet (2 Stk.)		
5461	G06322211	E05461	1	Hülse		
5506	G06322174	E05506	1	Schwenkrad vollst.		
5868	G07903002	E05868	3	Schmiernippel (3 Stk.)		

AS 45 B4 ab FNr. 77..... – ET-Dokumentation – Vergaser

Bei Bestellung von Einzelteilen des Vergasers, ist die auf dem Vergasergehäuse eingeschlagene Vergasernummer zusätzlich zur Ersatzteilnummer anzugeben.

When ordering parts for carburetor, please state marked number additionally to spare part number.

Pour commander des pièces des carburateurs, il faut indiquer le numéro de la pièce de rechange plus le numéro marqué.

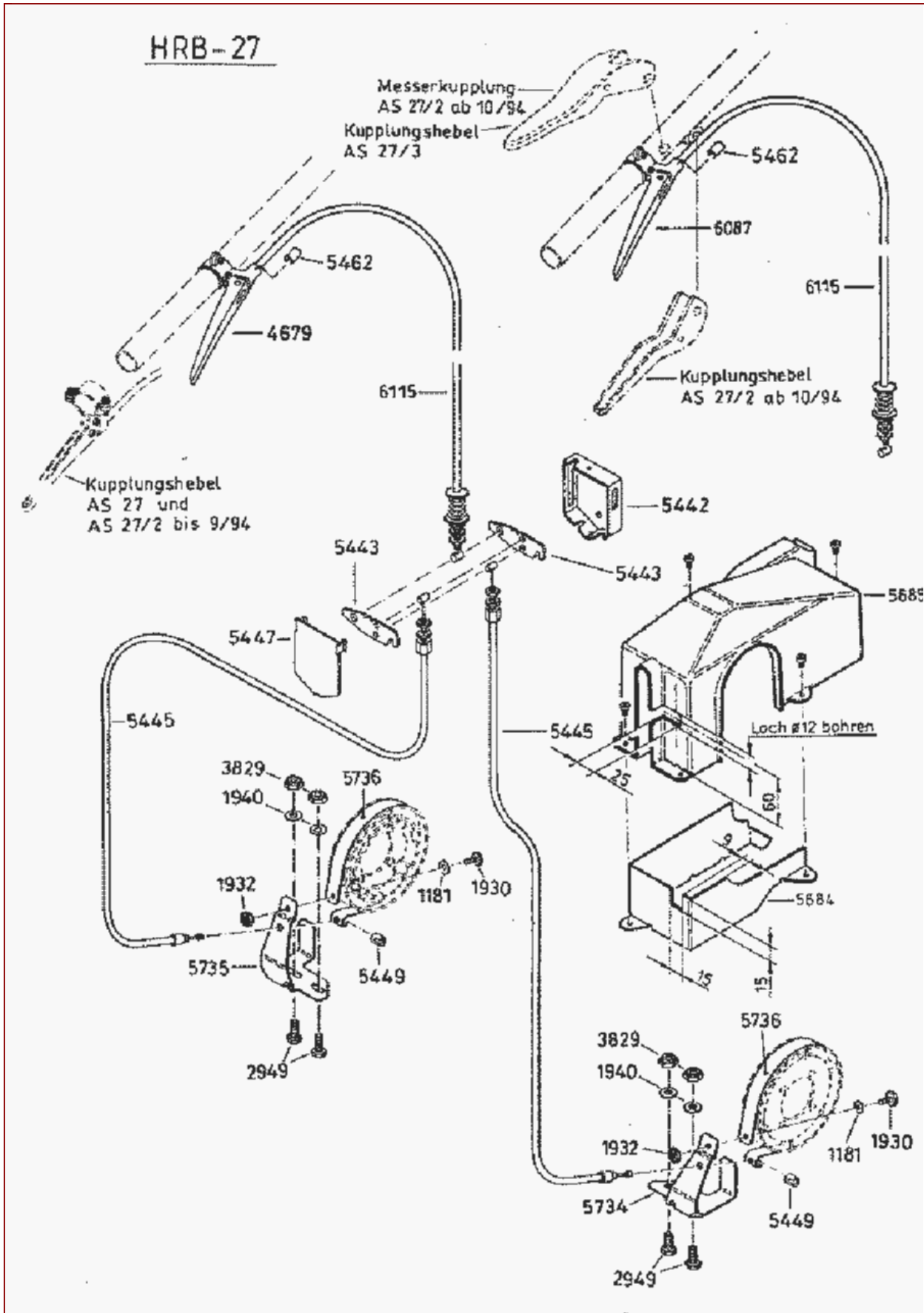


AS 26 AH 9, AS 26 AH 9/3,
AS 27/2, AS 27/3,
AS 21-165/2, AS 21 -165/3,
AS 53,
AS 45 B1A, AS 45 B3A, AS 45 B4,
AS 22, AS 22/3,
AS 28, AS 28/3, AS 28/4,
AS 55 B1, AS 55 B2,
AS 65/2T,
AS 550/2T

AS 45 B4 ab FNr. 77..... – ET-Dokumentation – Vergaser

Pos	Art-Nr.	E-Nr.	Menge	Beschreibung	Modell	Info
1203	G00350014	E01203	10	Stift (10 Stk.)		
1205	G00750019	E01205	1	Luftkorrekturdüse 70er		
1206	G00350015	E01206	2	Dichtring (2 Stk.)		
1210	G00750023	E01210	10	Dichtring (10 Stk.)		
1248	G00150006	E01248	1	Schraube		
1932	G07846002	E01932	5	6kt- Mutter selbstsichernd (5 Stk.)		
2506	G00950022	E02506	1	Schlauschwenkanschluss		
2760	G00150016	E02760	1	Schwimmerkappe		
2763	G00150018	E02763	10	Scheibe (10 Stk.)		
2765	G00150020	E02765	10	Bremsscheibe (10 Stk.)		
2767	G00150022	E02767	2	Haarnadelfeder (2 Stk.)		
2768	G00150023	E02768	2	Stiftschraube (2 Stk.)		
2769	G00150024	E02769	10	Zylinderschraube (10 Stk.)		
2770	G00150025	E02770	1	Haltearm links		
2771	G00150026	E02771	10	Passkerbstift (10 Stk.)		
2776	G00150031	E02776	10	Dichthülse (10 Stk.)		
2779	G00150034	E02779	1	Klemmschraube		
2781	G00150036	E02781	5	Spannmutter (5 Stk.)		
2788	G00150043	E02788	10	Wellscheibe (10 Stk.)		
2789	G00150044	E02789	10	Linsenschraube (10 Stk.)		
3395	G00150057	E03395	1	Hauptdüse 100		
3397	G00150059	E03397	1	Starterachse m.Hebel rechts		
3398	G00150060	E03398	1	Startklappe		
3399	G00150061		1	Drosselachse		
3400	G00150062	E03400	1	Drosselklappe		
3464	G00150067	E03464	5	Linsensenkschraube (5 Stk.)		
3465	G00150068	E03465	1	Klemmring		
3466	G00150069	E03466	2	Feder (2 Stk.)		
3467	G00150070	E03467	1	Luftregulierschraube		
3468	G00150071	E03468	1	Leerlaufdüse 65		
3469	G00150072	E03469	2	Feder (2 Stk.)		
3470	G00150073	E03470	1	Stellschraube		
3472	G00150074	E03472	1	Handhebel		
3473	G00150075	E03473	3	Haltescheibe (3 Stk.)		
3475	G00150077	E03475	10	Scheibe (10 Stk.)		
3488	G00150080	E03488	1	Mischrohr		
4223	G00150082	E04223	10	Dichtring (10 Stk.)		
4500	G00105055	E04500	1	Vergaser mit Schlauch 180mm lang		
4501	G00150083	E04501	10	Feder (10 Stk.)		
4502	G00150084	E04502	3	Drosselhebel (3 Stk.)		
4784	G00150089	E04784	1	Schwimmernadel		
4932	G00150090	E04932	1	Isolierbuchse		
5496	G00250025	E05496	1	Schwimmer		

AS 27/2 – ET-Dokumentation – HRB



AS 27/2 – ET-Dokumentation – HRB

Pos	Art-Nr.	E-Nr.	Menge	Beschreibung	Modell	Info
1181	G07809003	E01181	20	Scheibe (20 Stk.)		
1930	G07838004	E01930	10	6kt- Schraube (10 Stk.)		
1932	G07846002	E01932	5	6kt- Mutter selbstsichernd (5 Stk.)		
1940	G07809006	E01940	10	Scheibe (10 Stk.)		
2949	G07838013	E02949	10	6kt- Schraube (10 Stk.)		
3829	G07846008	E03829	10	6kt- Mutter selbstsichernd (10 Stk.)		
4679	G00017017	E04679	1	Ersetzt durch E06087		
	G06380073	E06087	1	Hebel m.Klinke schmale Schelle		
5442	G06334044	E05442	1	Bremsverteiler Gehäuse		
5443	G06334030	E05443	1	Bremshebel		
5445	G00020038	E05445	1	Zug für Hinterradbremse kurz		
5447	G06334032	E05447	1	Bremsverteiler Deckel		
5449	G00017020	E05449	1	Quernippel		
5462	G00008079	E05462	3	Zentrierhülse (3 Stk.)		
5684	G06330009	E05684	1	Getriebeumrandung		
5685	G06330015	E05685	1	Ersetzt durch E06163		
	G06330029	E06163	1	Getriebeabdeckung		
5734	G06334040	E05734	1	Bremsbandhaltewinkel re.		
5735	G06334045	E05735	1	Bremsbandhaltewinkel li.		
5736	G06334039	E05736	1	Bremsband		
6087	G06380073	E06087	1	Hebel m.Klinke schmale Schelle		
6115	G00020057	E06115	1	Zug für Hinterradbremse lang		