

Service-Bulletin

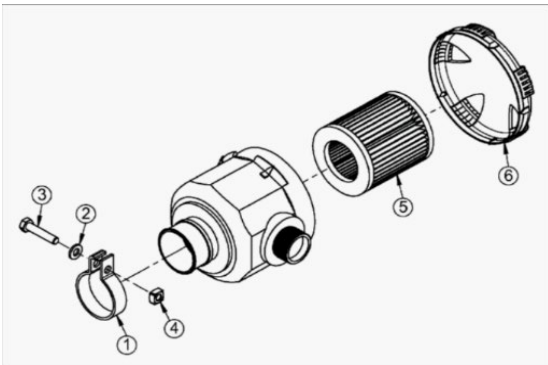
Technische Informationen



Betrifft	Motor Probleme durch Luftfilter	Herausgegeben	AS-Motor Service
Serie	2-Takt Motor ohne Easy Start	Datum	18.08.2017
Betroffene Modelle	AS 510 ProClip AS 530 Clip AS 531 AS 53 4WD AS 45 AS 480	Ende Aktion	
Concerned parts	G00605031, G00605051		

Ursache:

Es ist darauf zu achten, dass bei den 2-Takt Motoren **ohne** Easy Start das Luftfiltergehäuse G00605031 montiert ist.



Lösung:

Das Luftfiltergehäuse G00605051 des Easy Start Motors führt zu einem Leistungsverlust beim 2-Takt Motor **ohne** Easy Start. Der Unterschied der Gehäuse ist eine kleine Fase am Ansaugstutzen des Luftfiltergehäuses G00605051.



Service Bulletine sind KEINE Gewährleistungsgenehmigungen zum Aktualisieren von Maschinen.