

**Folgende Tätigkeiten dürfen grundsätzlich nur von autorisierten AS-Motor Fachwerkstätten durchgeführt werden!**

Beachten Sie die Sicherheitshinweise und Montageanleitung sonst kann es zu Beschädigungen des Gerätes und zu Unfällen mit schweren Verletzungen kommen.

### **Sicherheitshinweise**

Vor Beginn der Montage muss:

1. der Motor abgestellt und der Zündkerzenstecker gezogen sein.
2. das Gerät gegen Wegrollen gesichert sein (Bremse, Unterlegkeil).
3. das Gerät auf einem ebenen und rutschsicheren Untergrund stehen.

## **„Umbauanleitung seitlichen Starter auf neue Starterausführung für 6-PS 2-Takt Motoren**

### **Montageanleitung**

Der seitliche Starter E03375 wird durch den Umbausatz E04615 ersetzt.

1. Motorabdeckung abmontieren.
2. Alten Starter entfernen (Starterachse kann belassen werden).
3. Sechskantmutter M12 zur Befestigung des Lüfterrades herunterdrehen.
4. Mitnehmer (E04212) mit neuer Sechskantmutter (E03921) auf das Lüfterrad aufschrauben.
5. Neue Motorabdeckung montieren.
6. Neuen Starter auf die Abdeckhaube schrauben.

Beachten Sie bitte das die längere Sechskantschraube E04227 (M6x60) in das Kurbelgehäuse eingeschraubt wird (siehe Explosionsabbildung).

Bei älteren Geräten kann diese Sechskantschraube zu kurz sein, dann verwenden Sie die mitgelieferte Sechskantschraube M6x85.

### **Lieferumfang:**

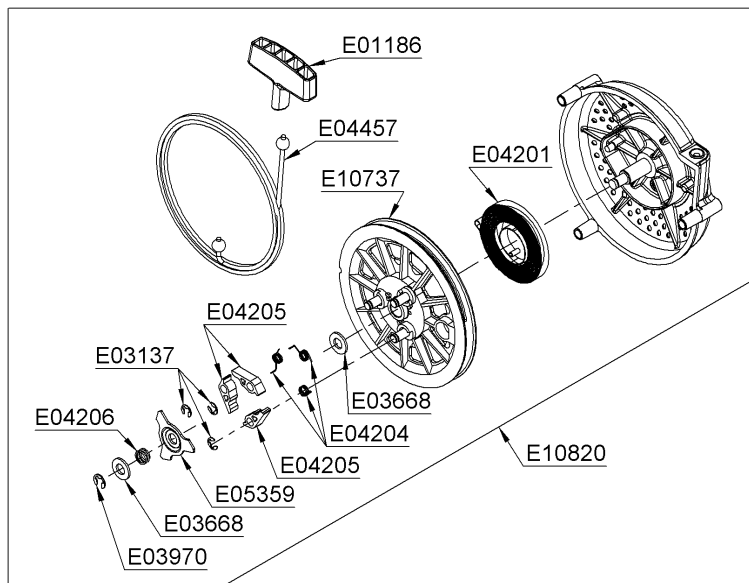
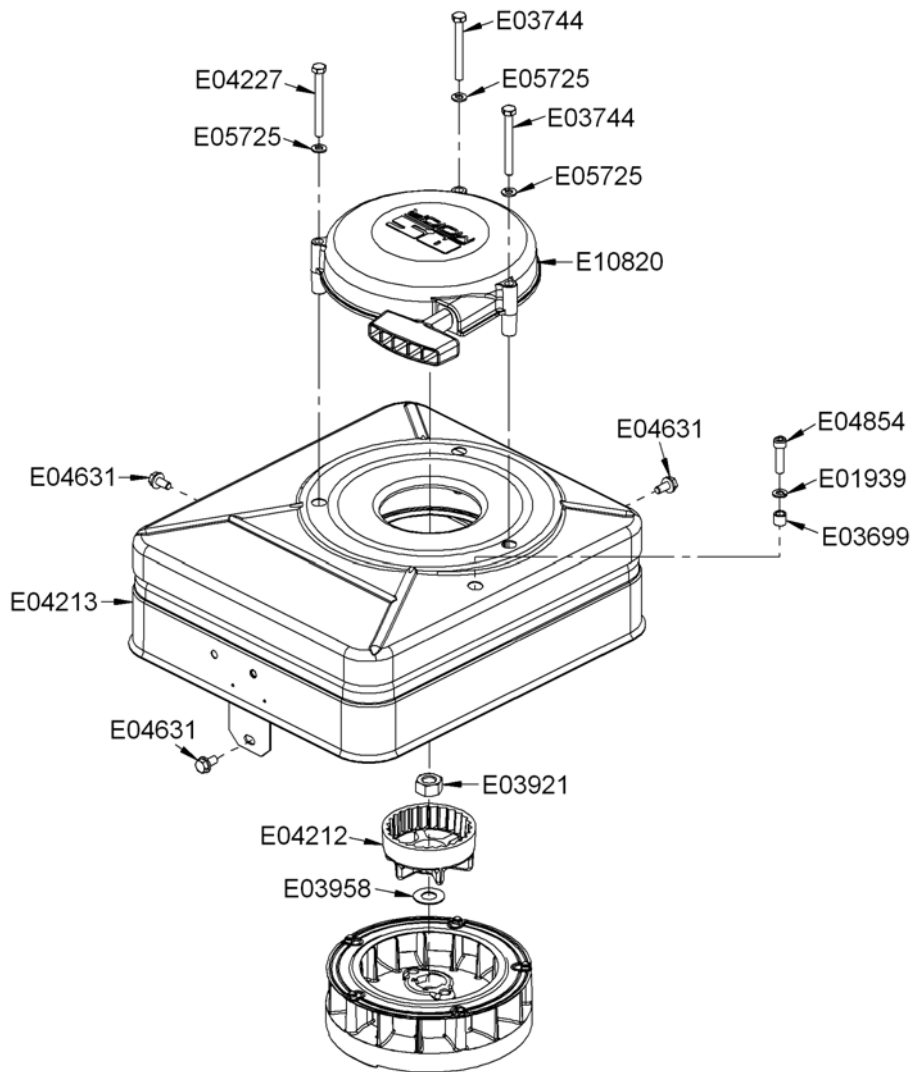
<b>Benennung</b>	<b>Menge</b>	<b>Ersatzteil-Nummer</b>
Starter vollst.	1	E10820
Selbstklebeschild	1	ohne
Mitnehmer	1	E04212
Motorabdeckung	1	E04213
Tellerfeder	1	E03958
Sechskantmutter M12	1	E03921
Sechskantschraube M6x60	1	E04227
Sechskantschraube M6x55	2	E03744
Sperrkantring	3	E05725
Sechskantschraube M6x85	1	ohne
Zylinderschraube M6x25	1	E04854
Federring	1	E01939
Distanzhülse 9 lg.	1	E03699
Sicherungsschraube M6x12	3	E04631

Wir hoffen, dass Sie den Einbau problemlos durchführen können. Wenn Sie dennoch Fragen oder Anregungen zum Einbau haben, wenden Sie sich bitte an unseren Technischen Kundendienst:

Herr Joachim Traum

Tel.: 07977/71-233 Fax: 07977/71-239 Email: [joachim.traum@as-motor.de](mailto:joachim.traum@as-motor.de)

G00150091  
Änd.-Index a



Wir hoffen, dass Sie den Einbau problemlos durchführen können. Wenn Sie dennoch Fragen oder Anregungen zum Einbau haben, wenden Sie sich bitte an unseren Technischen Kundendienst:  
Herr Joachim Traum

Tel.: 07977/71-233 Fax: 07977/71-239 Email: [joachim.traum@as-motor.de](mailto:joachim.traum@as-motor.de)

G00150091  
Änd.-Index a