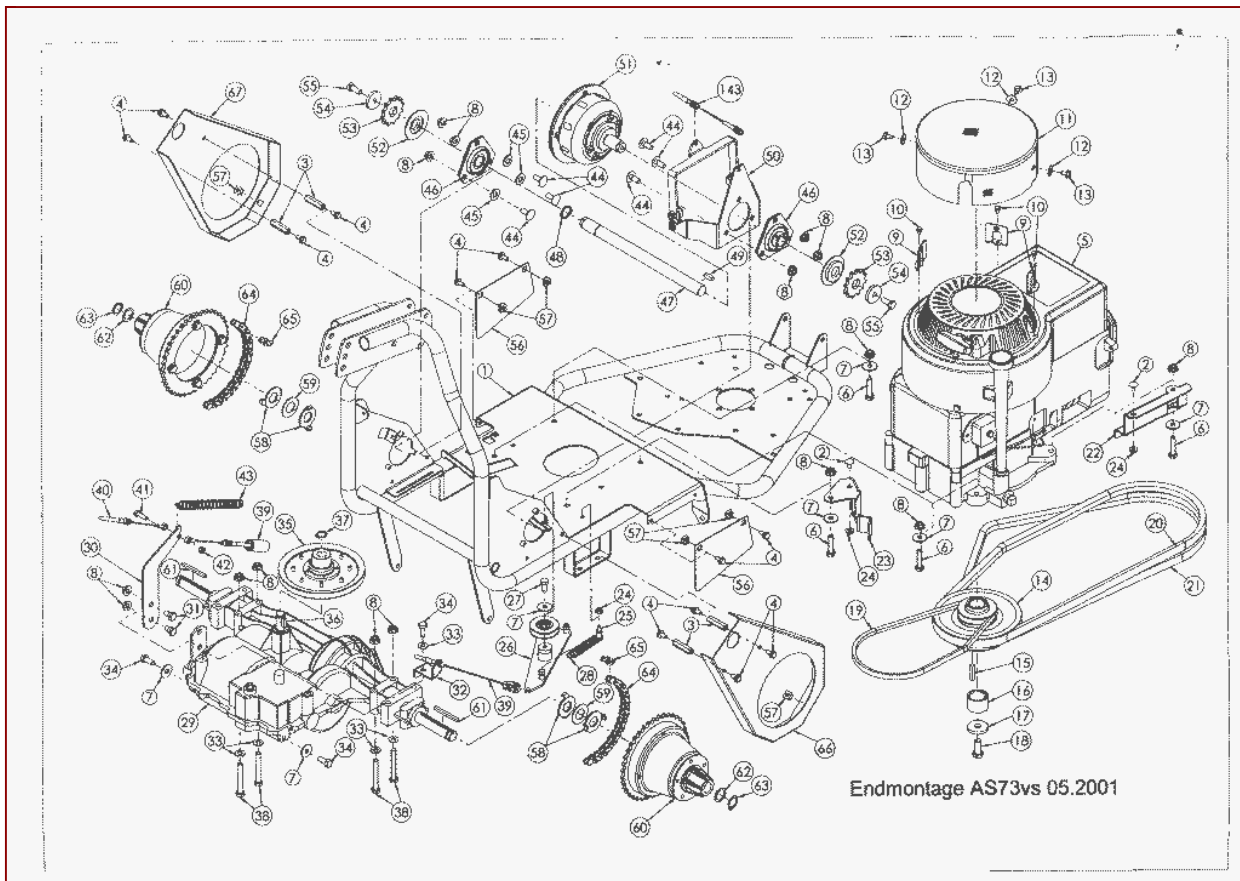


ET-Dokumentation – Einzellisten – Fahrwerk 1

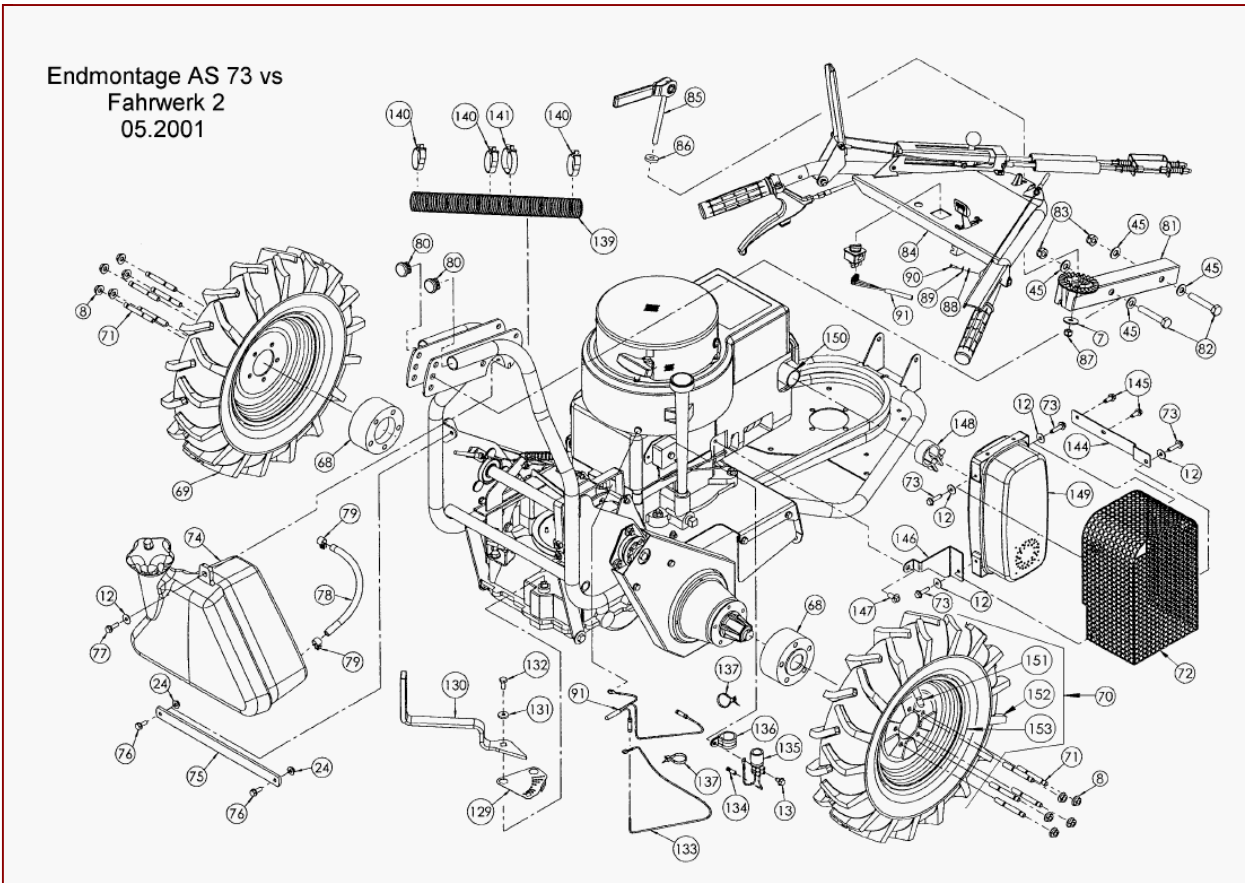


## ET-Dokumentation – Einzellisten – Fahrwerk 1

Pos	Art-Nr.	E-Nr.	Menge	Beschreibung	Modell	Info
1905	G07809004	E01905	5	Scheibe (20 Stk.)		
3142	G07837005	E03142	4	6kt- Schraube (4 Stk.)		
3668	G07809008	E03668	3	Scheibe (5 Stk.)		
3886	G07838019	E03886	1	6kt- Schraube (10 Stk.)		
3914	G07880004	E03914	3	Scheibe (20 Stk.)		
3932	G07838026	E03932	1	6kt- Schraube (10 Stk.)		
3938	G07838028	E03938	2	6kt- Schraube (10 Stk.)		
3957	G07880006	E03957	7	Scheibe (20 Stk.)		
4351	G07822008	E04351	1	Sicherungsring f. Welle (20 Stk.)		
4357	G04325062	E04357	1	Einhängebolzen		
4379	G07827004	E04379	6	Flachrundschr. m. 4kt- Ansatz (5 Stk.)		
4552	<del>G00010064</del>	<del>E04552</del>	2	Ersetzt durch E12385		
38	G00010133	E12385	1	Scheibe		
4631	G00009016	E04631	12	6kt- Schraube Sperrverzahnung (5 Stk.)		
4991	G07827008	E04991	2	Flachrundschr. m. 4kt- Ansatz (3 Stk.)		
5609	G07838044	E05609	4	6kt- Schraube (5 Stk.)		
5728	G00009041	E05728	2	Bundschraube		
5975	G00007041	E05975	3	Sperrzahnmutter (3 Stk.)		
6032	G07890015	E06032	3	Gew. furch. Schr., Flanschkopf (2 Stk.)		
6037	G00007042	E06037	18	Sperrzahnmutter (3 Stk.)		
6093	G07890025	E06093	3	Gew. furch. Schr., Flanschkopf (2 Stk.)		
6424	<del>G06525009</del>	<del>E06424</del>	2	Ersetzt durch E10819		
38	G06580018	E10819	1	Kette 59 Glieder mit Schloss		
6425	G06525035	E06425	2	Kettenschloss		
6475	G00002040	E06475	1	Zugfeder		
6476	G00036011	E06476	2	Flanschlager		
6505	G00002048	E06505	1	Zugfeder		
6667	G07906002	E06667	1	6kt- Mutter selbstsichernd (10 Stk.)		
6672	G00007046	E06672	8	Kastennutter (2 Stk.)		
6682	G07866004	E06682	1	Scheibenfeder (3 Stk.)		
6713	G07865010	E06713	1	Passfeder		
6716	G00009066	E06716	1	Zollschraube (2 Stk.)		
6890	G07857023	E06890	1	Keilriemen		
7170	G00024024	E07170	1	Distanzhülse		
7267	G07865015	E07267	2	Passfeder (2 Stk.)		
7530	<del>G06725002</del>	<del>E07530</del>	1	Ersetzt durch E08091		
38	G06780001	E08091	1	Umbausatz Motornabe		
7532	<del>G07857030</del>	<del>E07532</del>	1	Ersetzt durch E08304		
38	G07857035	E08304	1	Hochleistungskeilriemen		
7552	G07822012	E07552	1	Sicherungsring f. Welle (2 Stk.)		
7687	G06725013	E07687	2	Ritzel 12 Zähne		
7690	G06720001	E07690	1	Motorträger vollst.		
7691	G06720012	E07691	1	Gegenhalter		
7694	G06730004	E07694	1	Bremshebelblech		
7696	G06730006	E07696	1	Gegenhalter		
7700	G06721003	E07700	4	Anlaufscheibe		
7709	G06725017	E07709	2	Wickelschutzring		
7715	G06726004	E07715	2	Seitenschutz		
7723	G07865019	E07723	1	Passfeder (4 Stk.)		
7725	G07847046	E07725	2	Passscheibe (3 Stk.)		
7726	G07822013	E07726	2	Sicherungsring f. Welle (4 Stk.)		
7736	G06725037	E07736	1	Zwischenwelle		

7737	G06725038	E07737	1	Riemenhalter		
7798	G00020098	E07798	1	Fahrtriebszug oben		
7799	G00020099	E07799	1	Fahrtriebszug unten		
7868	G07857034	E07868	1	Ersetzt durch E08228		
58	G07857033	E08228	1	Hochleistungskeilriemen		
7870	G00510007	E07870	1	Lüftergitter		
7871	G00510010	E07871	3	Befestigungswinkel		
7873	G00010105	E07873	2	Anlaufscheibe		
7876	G00007052	E07876	4	Verbindungsmutter (2 Stk.)		
7878	G06730001	E07878	1	Schaltgetriebe		
7879	G00010106	E07879	1	Motorscheibe		
7885	G06726013	E07885	1	Kettenschutz links		
7886	G06726012	E07886	1	Kettenschutz rechts		
7898	G00009102	E07898	3	Zollschraube		
7899	G00020101	E07899	1	Differentialzug		

ET-Dokumentation – Einzellisten – Fahrwerk 2

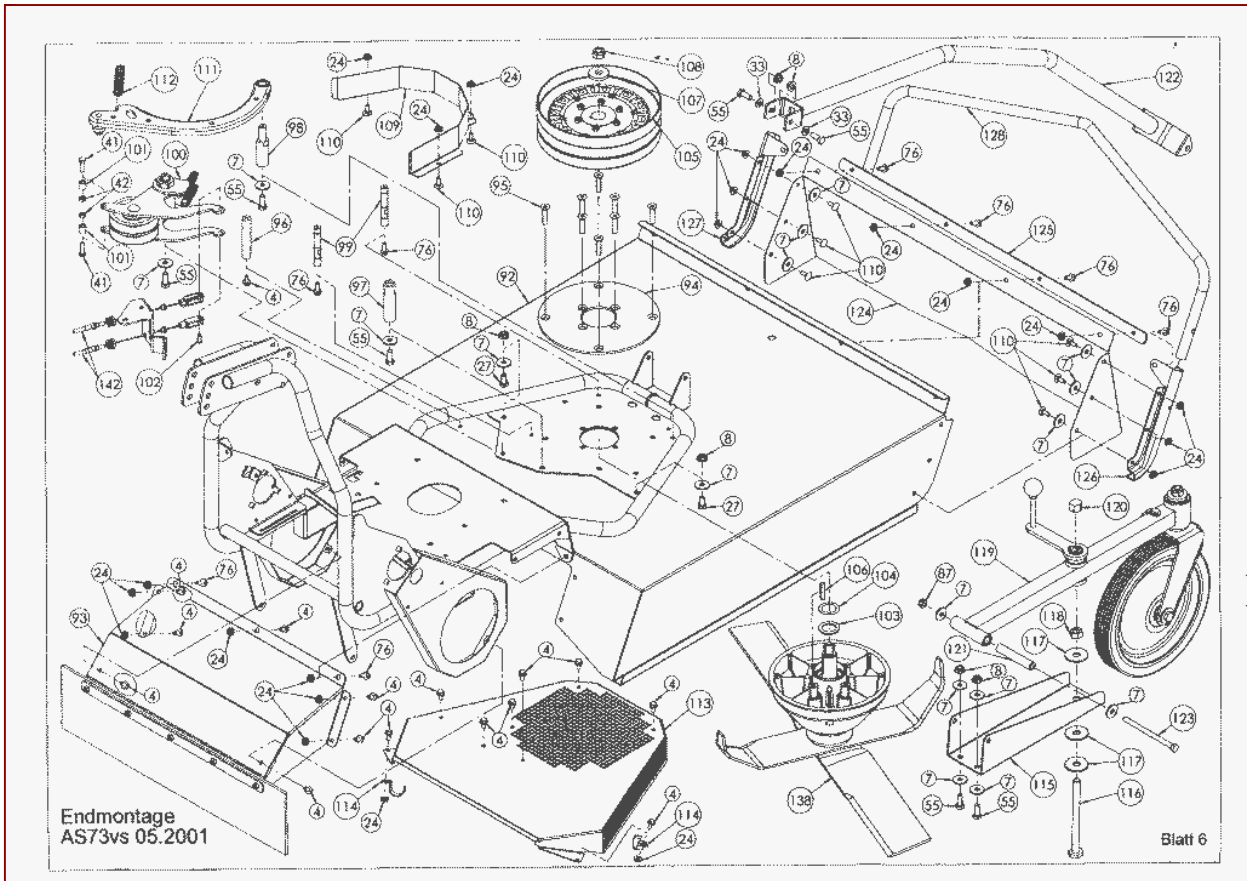


## ET-Dokumentation – Einzellisten – Fahrwerk 2

Pos	Art-Nr.	E-Nr.	Menge	Beschreibung	Modell	Info
7	G07880006	E03957	1	Scheibe (20 Stk.)		
8	G00007042	E06037	10	Sperrzahnmutter (3 Stk.)		
12	G07880004	E03914	5	Scheibe (20 Stk.)		
13	G07890025	E06093	1	Gew. furch. Schr., Flanschkopf (2 Stk.)		
24	G00007041	E05975	2	Sperrzahnmutter (3 Stk.)		
45	G07809008	E03668	4	Scheibe (5 Stk.)		
68	G06721004	E07724	2	Radadapter		
69	G06321022	E06159	1	Profilrad links 4.80/4.00-8		
70	G06321026	E06196	1	Profilrad rechts 4.80/4.00-8		
71	G07924001	E07921	10	Stiftschraube		
72	G06726015	E07926	1	Auspuffschutz		
73	G07890010	E05422	4	Gew. furch. Schr., Flanschkopf (3 Stk.)		
74	G06580008	E06490	1	Kraftstofftank vollst.m.Deckel		siehe Vormontagegruppe Radnabe/Tank
75	G06722014	E07732	1	Tankhaltestrebe		
76	G00009094	E07247	2	Sicherungsschraube (2 Stk.)		
77	G00009074	E06365	1	Gew. furch. Schr. (2 Stk.)		
78	<del>G06706001</del> G06906002	E07883 E11525	1 1	Ersetzt durch E11525 Kraftstoffschlauch 1405 lg.		
79	G00034011	E03626	2	Schlauchschelle		
80	G00029009	E06141	2	Lamellenstopfen (2 Stk.)		
81	G06522001	E06729	1	Zwischenholm vollst.		
82	G07837003	E01958	2	6kt- Schraube (2 Stk.)		
83	G07846005	E01968	2	6kt- Mutter selbstsichernd (10 Stk.)		
84	ohne ET-Nr.	ohne ET-Nr.	1	Lenker vollst.		siehe Vormontagegruppe Lenker
85	<del>G06380024</del> G07322010	E04902 E10119	1 1	Ersetzt durch E10119 Exzenterhebel mit Augenschraube		siehe Vormontagegruppe Lenker
86	G07861006	E07940	1	Scheibe		
87	G07846001	E01912	1	6kt- Mutter selbstsichernd (10 Stk.)		
88	G07809003	E01181	1	Scheibe (20 Stk.)		
89	G07880009	E07936	1	Scheibe (5 Stk.)		
90	G07878017	E07937	1	Linsen- Schr. m. Kreuzschlitz (5 Stk.)		
91	G06727003	E07943	1	Schaltekabel		
129	G06730005	E07695	1	Schaltanzeige		

130	G06730007	E07697	1	Schalthebel vollst.		
131	G07861005	E07877	1	Scheibe (2 Stk.)		
132	G00009061	E06679	1	Zollschraube (5 Stk.)		
133	G00043015	E07953	1	Kabel		
134	G00030031	E07954	1	Stoßverbinder		
135	G06727007	E07941	1	Kondensator vollst.		
136	G06727002	E07955	1	Befestigungsschelle		
137	G00026006	E07956	2	Kabelband (4 Stk.)		
139	G00026030	E07952	1	Wellschlauch		
140	G00026004	E04391	3	Kabelband (2 Stk.)		
141	G00026003	E03782	1	Kabelband (2 Stk.)		
144	AUSPUFFHALTERB&S	AUSPUFFHALTERB&S	0	AUSPUFFHALTER B&S ORIGINALTEIL		Bitte über B&S Händler beziehen.
145	SCHRAUBEB&SORGIN	SCHRAUBEB&SORGIN	0	SCHRAUBE B&S ORIGINALTEIL		Bitte über B&S Händler beziehen.
146	AUSPUFFHALTERB&S	AUSPUFFHALTERB&S	0	AUSPUFFHALTER B&S ORIGINALTEIL		Bitte über B&S Händler beziehen.
147	SCHRAUBEB&SORGIN	SCHRAUBEB&SORGIN	0	SCHRAUBE B&S ORIGINALTEIL		Bitte über B&S Händler beziehen.
148	AUSPUFFSCHELLEB&	AUSPUFFSCHELLEB&	0	AUSPUFFSCHELLE B&S ORIGINALTEIL		Bitte über B&S Händler beziehen.
149	AUSPUFFB&SORGINA	AUSPUFFB&SORGINA	0	AUSPUFF B&S ORIGINALTEIL		Bitte über B&S Händler beziehen.
150	ADAPTERB&SORGINA	ADAPTERB&SORGINA	0	ADAPTER B&S ORIGINALTEIL		Bitte über B&S Händler beziehen.
151	G06321027	E06327	2	Schlauch 400-8		
152	G06350089	E06568	2	Mantel f.Profilrad (4.00/4.80)		
153	G06350099	E06569	2	Felge f.Profilrad (4.00/4.80)		

ET-Dokumentation – Einzellisten – Messerhaube

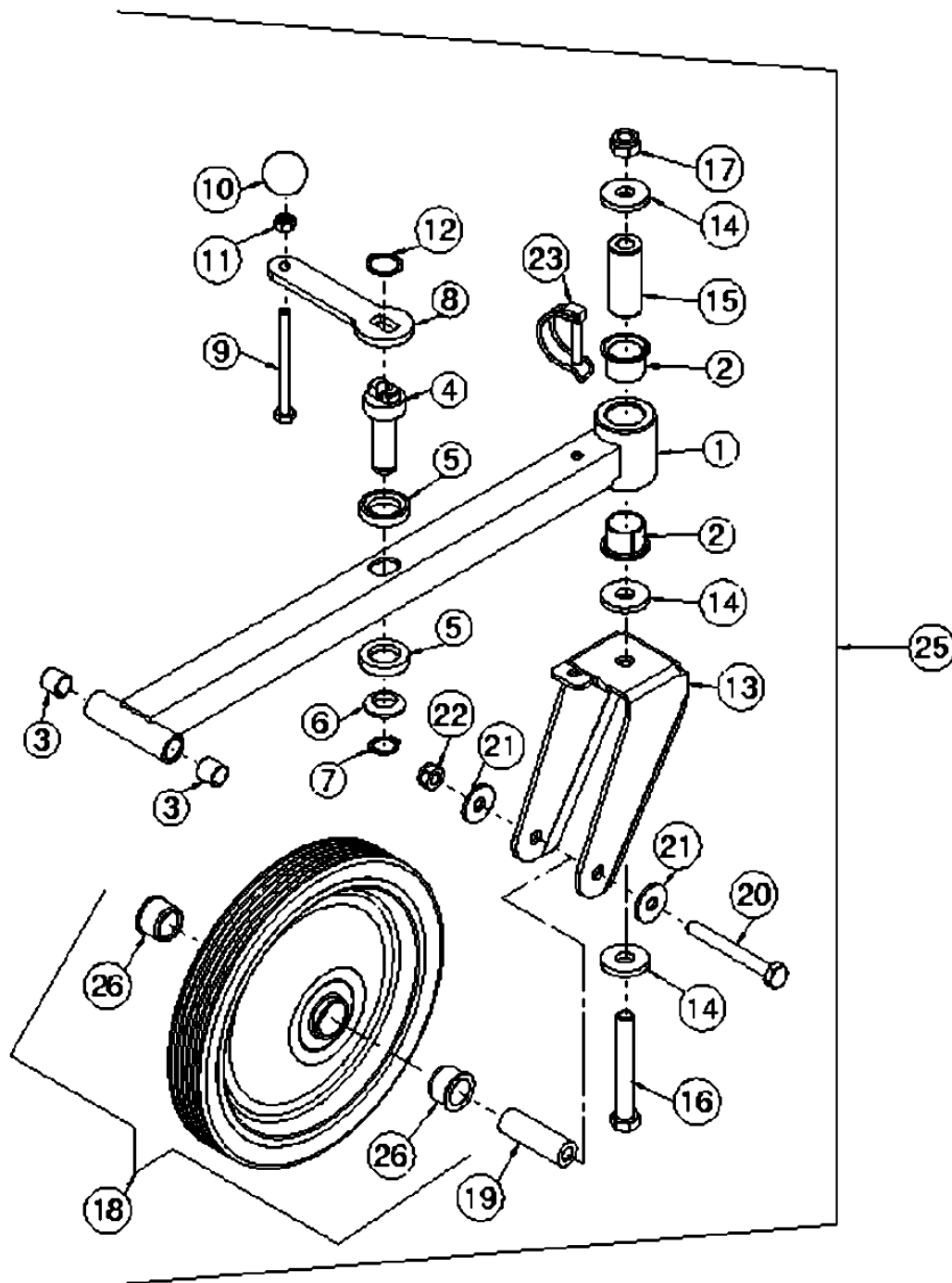


## ET-Dokumentation – Einzellisten – Messerhaube

Pos	Art-Nr.	E-Nr.	Menge	Beschreibung	Modell	Info
1905	G07809004	E01905	2	Scheibe (20 Stk.)		
1912	G07846001	E01912	1	6kt- Mutter selbstsichernd (10 Stk.)		
1972	G07846006	E01972	1	6kt- Mutter selbstsichernd (2 Stk.)		
3886	G07838019	E03886	2	6kt- Schraube (10 Stk.)		
3921	G07839015	E03921	1	6kt- Mutter (4 Stk.)		
3928	G07847015	E03928	1	Stützscheibe		
3932	G07838026	E03932	2	6kt- Schraube (10 Stk.)		
3938	G07838028	E03938	7	6kt- Schraube (10 Stk.)		
3957	G07880006	E03957	17	Scheibe (20 Stk.)		
4262	G07827003	E04262	9	Flachrundschr. m. 4kt- Ansatz (5 Stk.)		
4384	G07848005	E04384	1	Bolzen, kleiner Kopf (3 Stk.)		
4407	G07880008	E04407	3	Scheibe (10 Stk.)		
4631	G00009016	E04631	16	6kt- Schraube Sperrverzahnung (5 Stk.)		
5975	G00007041	E05975	22	Sperrzahnmutter (3 Stk.)		
6034	G00024007	E06034	2	Distanzhülse		
6037	G00007042	E06037	6	Sperrzahnmutter (3 Stk.)		
6304	G07847040	E06304	1	Passscheibe (3 Stk.)		
6649	G07865011	E06649	1	Passfeder		
6653	G06525312	E06653	1	Riemenstütze		
6667	G07906002	E06667	2	6kt- Mutter selbstsichernd (10 Stk.)		
6886	G07837058	E06886	1	6kt- Schraube (2 Stk.)		
7213	G07861004	E07213	1	Scheibe		
7247	G00009094	E07247	7	Sicherungsschraube (2 Stk.)		
7257	G06726003	E07257	2	Schutztuch (2 Stk.)		
7692	G06720013	E07692	1	Federbolzen		
7693	G06720014	E07693	1	Spannhebelanschlag		
7698	G06725016	E07698	1	Doppelriemenscheibe vollst.		
7704	G06722007	E07704	1	Holmbolzen		
7706	G06722009	E07706	1	Oberholm vollst.		
7716	G06734005	E07716	1	Bremshebellager		
7720	G07838069	E07720	1	6kt- Schraube		
7731	G06720016	E07731	1	Haubenscheibe		
7738	G06725039	E07738	1	Riemenblech		
7740	G06726005	E07740	1	Schutztuchhalter		
7742	G06726010	E07742	1	Schutzbügel		
7743	G06726001	E07743	1	Schutzbügelhalter links		
7744	G06726002	E07744	1	Schutzbügelhalter rechts		
7800	G00020100	E07800	2	Messerantriebszug		
7867	G00002056	E07867	1	Zugfeder		
7874	G00009100	E07874	8	Senkschr. m.Innen- Torx (3 Stk.)		
7880	G07854004	E07880	1	6kt- Hutmutter		
7884	G00034025	E07884	2	Schelle		
7887	G06720018	E07887	1	Messerhaube		
7888	G06720015	E07888	1	Holmversteifung		
7890	G06726014	E07890	1	Riemenabdeckung		



AS 65/2T ab FNR. 014902303001 – ET-Dokumentation – Radholm vollst.ab FNR.14903404061



AS65/2T ab Fertigungs-Nr. 14903404061

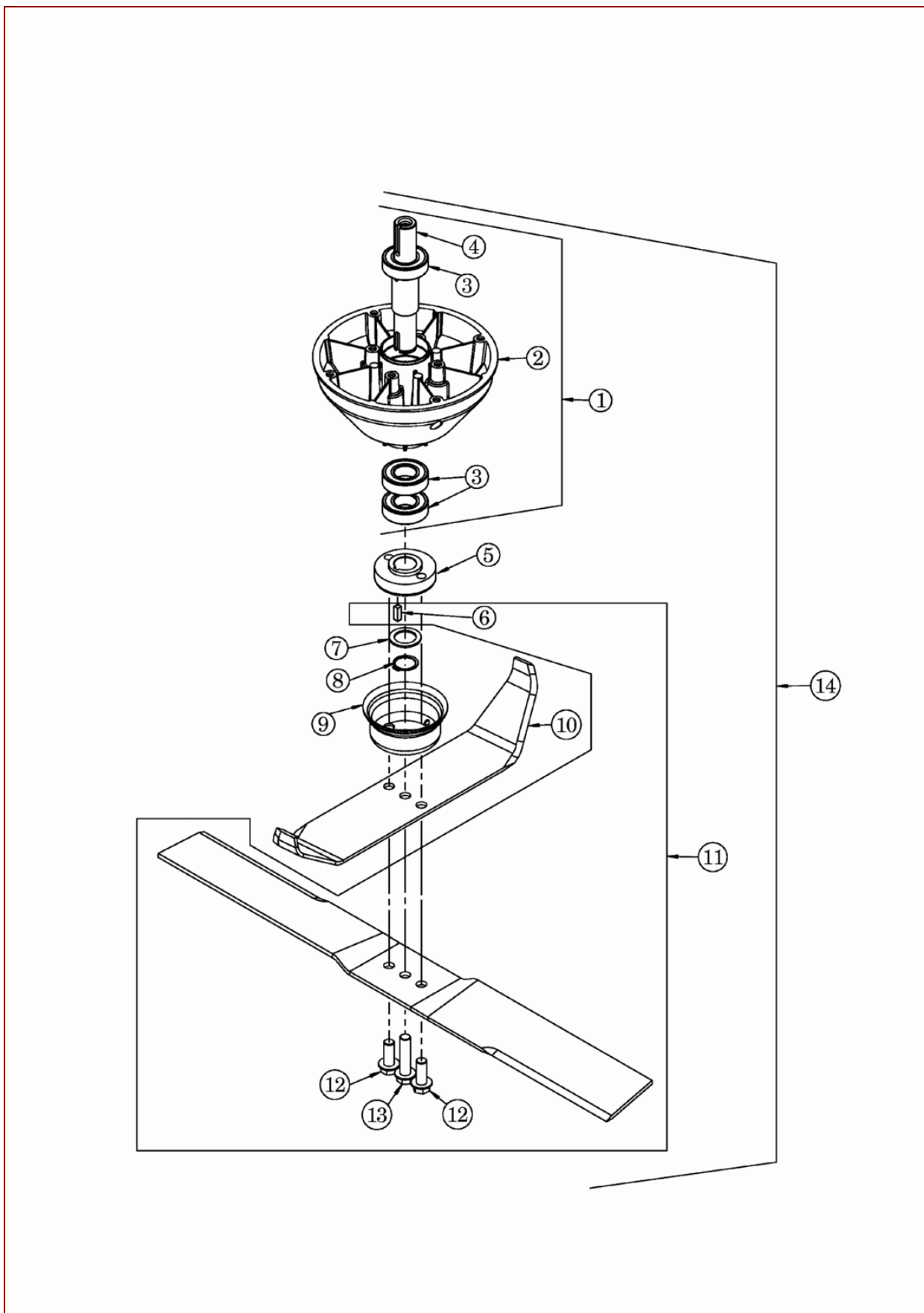
AS65/4T ab Fertigungs-Nr. 15003404036

AS73/2vs ab Fertigungs-Nr. 14603404031

AS 65/2T ab FNr. 014902303001 – ET-Dokumentation – Radholm vollst.ab FNR.14903404061

Pos	Art-Nr.	E-Nr.	Menge	Beschreibung	Modell	Info
1	G06722002	E07701	1	Radholm vollst.		
2	G00028030	E07204	2	DU-Bundbuchse		
3	G00028003	E03108	2	DU-Buchse		
4	G06722006	E07703	1	Radstellmutter		
5	G07909002	E07730	2	Kegelpfanne		
6	G06722005	E07702	1	Kugelscheibe		
7	G07822003	E02935	1	Sicherungsring f. Welle (10 Stk.)		
8	G06520332	E07186	1	Kurbel		
9	G07837049	E06873	1	6kt- Schraube (2 Stk.)		
10	G07917001	E07245	1	Kugelknopf		
11	G07839003	E01906	1	6kt- Mutter (10 Stk.)		
12	G07822014	E07729	1	Sicherungsring f. Welle (5 Stk.)		
13	G06722008	E07705	1	Radgabel		
14	G07861004	E07213	3	Scheibe		
15	G06522323	E07173	1	Radgabelbolzen		
16	G07837065	E07226	1	6kt- Schraube		
17	G07846006	E01972	1	6kt- Mutter selbstsichernd (2 Stk.)		
18	G06521305	E07241	1	Vorderrad		
19	G06521302	E06511	1	Nabenrohr		
20	G07837055	E06661	1	6kt- Schraube		
21	G07880001	E01980	2	Scheibe (10 Stk.)		
22	G07846005	E01968	1	6kt- Mutter selbstsichernd (10 Stk.)		
23	G00027015	E07881	1	Rohrklappstecker		
25	G06780013	E08321	1	Radholm vollst.+DU-Buchsen		
26	G06322157	E04057	2	Bundbuchse		

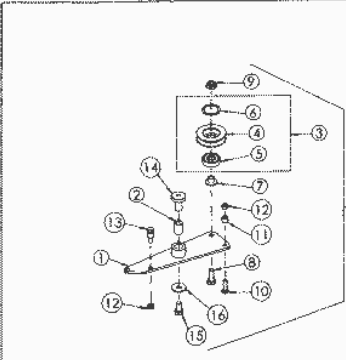
ET-Dokumentation – Einzellisten – Messer



## ET-Dokumentation – Einzellisten – Messer

Pos	Art-Nr.	E-Nr.	Menge	Beschreibung	Modell	Info
1	G06723005	E07261	1	Mess.Lag.m.Wel.,Lager+1xE07718		
2	G06723004	E07260	1	Messerlagerung		
3	G07830026	E04436	3	Rillenkugellager		
4	G06723003	E07258	1	Messerwelle 1 + 1 x E07718		
5	G06723007	E07707	1	Messerscheibe		
6	G07865019	E07723	1	Passfeder (4 Stk.)		
7	G07847015	E03928	1	Stützscheibe		
8	G07822001	E02116	1	Sicherungsring f. Welle (5 Stk.)		
9	G06723006	E07262	1	Wickelschutzbecher		
10	G06823005	E08405	1	Flügelmesser 434		
11	<del>G06723002</del>	<del>E07256</del>	1	<del>Ersetzt durch E12284</del>		
	G06780015	E12284	1	Messer AS73 mit Schrauben		
12	G00009097	E07718	2	Sicherungsschraube		
13	G00009098	E07719	1	Sicherungsschraube		
14	G06723008	E08328	1	Messerlagerung mit Messer		

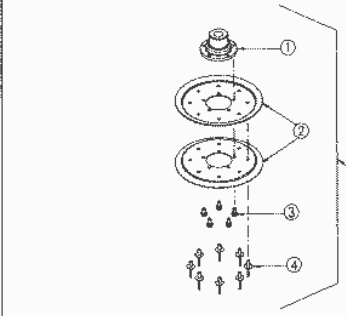
ET-Dokumentation – Vormontagegruppen – Spannrollenträger / Riemenscheibe



ohne ET-Nr.  
Spannrollenträger vorst.

Pos.-Nr.	Anzahl	ET-Nr.   Benennung
1	1	E07733   Spannrollenträger kompl.
2	1	E06473   DU-Buchse
3	1	E07208   Spannrolle mit Rillenkugellager
4	1	E07891   Spannrolle
5	1	E06524   Rillenkugellager
6	1	E07209   Sicherungsring
7	1	E07176   Spannrollenhülse
8	1	E05320   6-Mt Schraube
9	1	E06937   Sperrzahnmutter
10	1	E03886   6-Mt Schraube
11	1	E03699   Diafanzhülse
12	2	E06667   6-Mt Mutter
13	1	E04357   Einhängelboizen
14	1	E07158   Spannrollenlager
15	1	E03932   6-Mt Schraube
16	1	E03957   Scheibe

---



ohne ET-Nr.  
Riemenscheibe Getriebe

Pos.-Nr.	Anzahl	ET-Nr.   Benennung
1	1	E07658   Riemenscheibennabe Getriebe
2	2	E07708   Riemenscheibenhülfe
3	6	E05628   Gewindefurchende 6-Mt Schraube
4	8	E06750   Blindseite

Vormontagegruppen As 73 vs  
05/2001

Blatt 7

## ET-Dokumentation – Vormontagegruppen – Spannrollenträger / Riemenscheibe

Pos	Art-Nr.	E-Nr.	Menge	Beschreibung	Modell	Info
3699	G00110013	E03699	1	Distanzhülse (5 Stk.)		
3886	G07838019	E03886	1	6kt- Schraube (10 Stk.)		
3932	G07838026	E03932	1	6kt- Schraube (10 Stk.)		
3957	G07880006	E03957	1	Scheibe (20 Stk.)		
4357	G04325062	E04357	1	Einhängebolzen		
5320	G07838047	E05320	1	6kt- Schraube (10 Stk.)		
5828	G07890004	E05828	5	Gew. furch. Schr., Flanschkopf (3 Stk.)		
6037	G00007042	E06037	1	Sperrzahnmutter (3 Stk.)		
6473	G00028027	E06473	1	DU-Buchse		
6524	G07830025	E06524	1	Rillenkugellager		
6667	G07906002	E06667	2	6kt- Mutter selbstsichernd (10 Stk.)		
6750	G00012020	E06750	8	Blindniet (3 Stk.)		
7158	G06525054	E07158	1	Spannhebellager		
7176	G06525057	E07176	1	Spannrollenhülse		
7208	G06525063	E07208	1	Spannrolle mit Kugellager		
7209	G07823016	E07209	1	Sicherungsring f. Bohrung (2 Stk.)		
7688	G06730002	E07688	1	Riemenscheibennabe Getriebe		
7708	G06725014	E07708	2	Riemenscheibenhäfte		
7733	G06725033	E07733	1	Spannrollenträger kompl.		
7891	G06525056	E07891	1	Spannrolle		

ET-Dokumentation – Vormontagegruppen – Kupplung

ohne ET-Nr. Blechstrebe vollst.

ohne ET-Nr. Kupplungskorb vollst.

Pos.-Nr.	Anzahl	ET-Nr.	Benennung
1	1	E07739	Blechstrebe
2	1	E07693	Betätigungsblech
3	2	E06339	DU-Buchse
4	2	E05884	Paßscheibe
5	2	E07211	Rillenkugellager
6	2	E03938	5-kt. Schraube
7	2	E01912	5-kt. Mutter
8	2	E03886	5-kt. Schraube
9	2	E01940	Scheibe
10	2	E07190	Hülse
11	2	E05975	Sicheringsmutter

Pos.-Nr.	Anzahl	ET-Nr.	Benennung
1	1		ohne: Kupplungskorb kompl.
2	1	E05843	Kupplungskorb
3	1	E06313	Lamellenatz
4	6	E05841	Aussenlamelle 6 St.
5	5	E06312	Innenlamelle 5 St.
6	1	E07735	Kupplungsnaabe
7	1	E06310	Kupplungsflansch
8	1	E06311	Sicherungsring
9	1	E07206	Lagerscheibe mit Gleitlager
10	1	E05838	Lagerscheibe
11	1	E05839	Gleitlager
12	4	E05845	Senkschraube mit TORX
13	8	E05844	Mittelnormstück
14	3	E05846	Druckfeder
15	1	E07207	Kupplungsstopf mit Rillenkugellager
16	1	E07892	Kupplungsstopf
17	1	E04436	Rillenkugellager
18	1	E02116	Sicherungsring
19	1	E07734	Ritzflansch
20	4	E05720	Lenkerkopfschraube mit TORX

Vormontagegruppen AS 73 vs  
05/2001

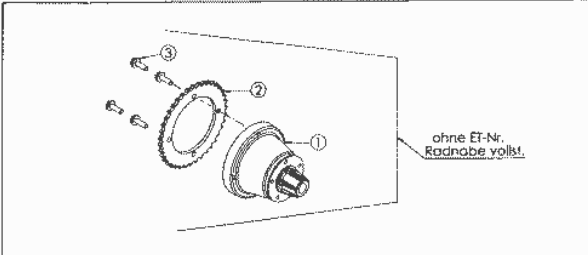
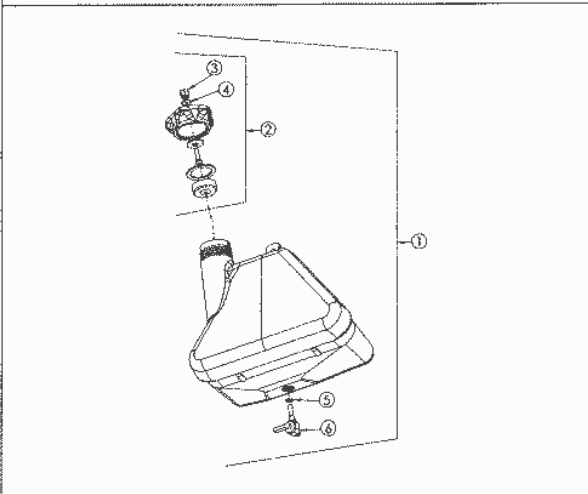
Blatt 8

## ET-Dokumentation – Vormontagegruppen – Kupplung

Pos	Art-Nr.	E-Nr.	Menge	Beschreibung	Modell	Info
1912	G07846001	E01912	2	6kt- Mutter selbstsichernd (10 Stk.)		
1940	G07809006	E01940	2	Scheibe (10 Stk.)		
2116	G07822001	E02116	1	Sicherungsring f. Welle (5 Stk.)		
3886	G07838019	E03886	2	6kt- Schraube (10 Stk.)		
3938	G07838028	E03938	2	6kt- Schraube (10 Stk.)		
4436	G07830026	E04436	1	Rillenkugellager		
5720	G00009038	E05720	4	Schraube mit Torx (3 Stk.)		
5838	<del>G00108007</del>	<del>E05838</del>	1	Ersetzt durch E07206		
5838	G00108023	E07206	1	Lagerscheibe mit Gleitlager		
5839	G00028018	E05839	1	Gleitlager		
5841	G00108018	E05841	6	Außenlamelle (6 Stk.)		
5843	G00108013	E05843	1	Kupplungskorb		
5844	G00108010	E05844	8	Mitnehmerstück (8 Stk.)		
5845	G07844004	E05845	4	Senkschr. m.Innen- Torx (4 Stk.)		
5846	G00001067	E05846	6	Druckfeder (6 Stk.)		
5975	G00007041	E05975	2	Sperrzahnmutter (3 Stk.)		
5984	G07847036	E05984	2	Passscheibe (10 Stk.)		
6310	G00108032	E06310	1	Kupplungsflansch		
6311	G07822010	E06311	1	Sicherungsring f. Welle (2 Stk.)		
6312	G00108033	E06312	5	Innenlamelle (5 Stk.)		
6313	G00180031	E06313	1	Lamellensatz		
6539	G00028019	E06539	2	DU-Buchse		
7190	G00024025	E07190	2	Hülse		
7206	G00108023	E07206	1	Lagerscheibe mit Gleitlager		
7207	G06534025	E07207	1	Kupplungstopf m.Kugellager		
7211	G07830031	E07211	2	Rillenkugellager		
7734	G06725035	E07734	1	Ritzelflansch		
7735	G06725036	E07735	1	Kupplungsnahe		
7739	G06725040	E07739	1	Blechstrebe		
7892	G06534015	E07892	1	Kupplungstopf		
7893	G06534021	E07893	1	Betätigungsblech		



ET-Dokumentation – Vormontagegruppen – Radnabe / Tank

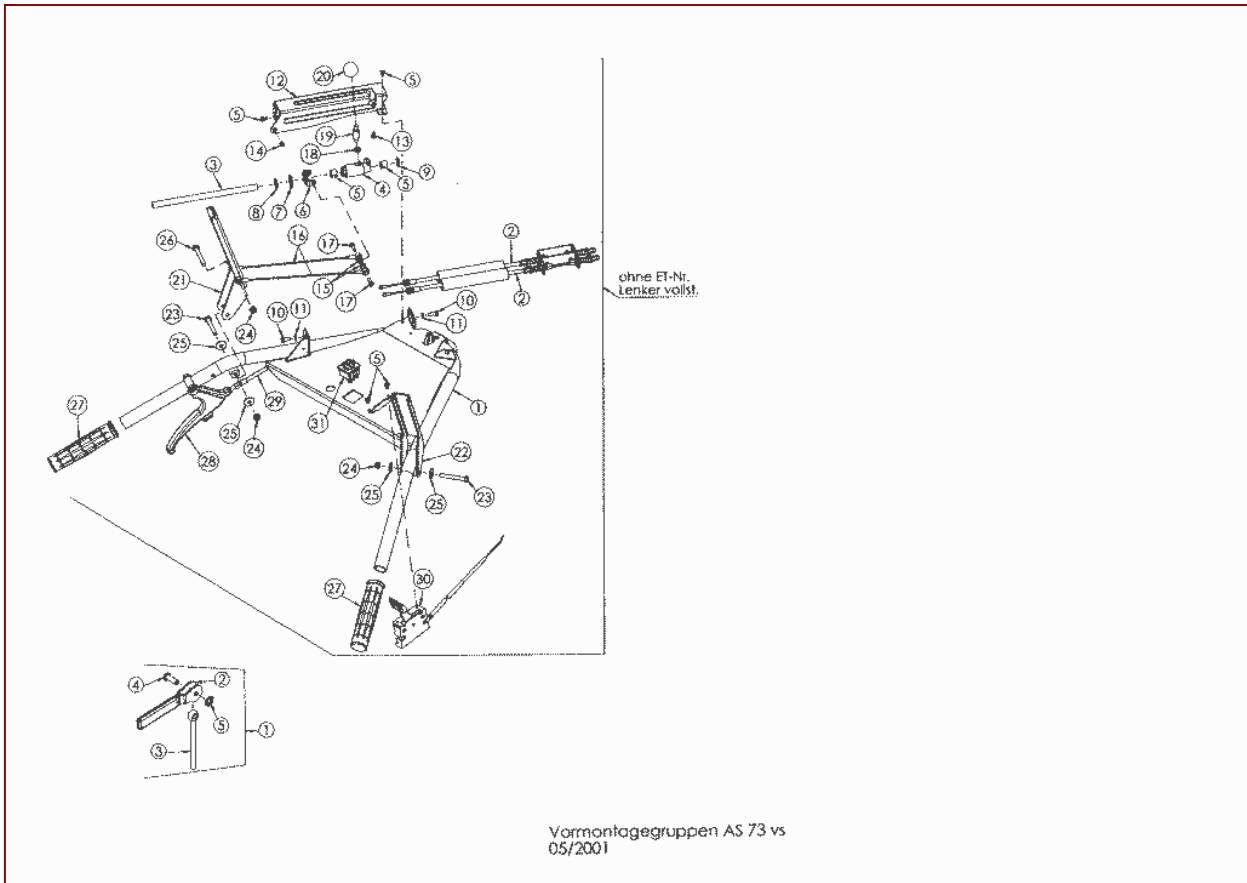
 <p>ohne ET-Nr. Radnabe vollst.</p>	<table border="1"> <thead> <tr> <th>Pos.-Nr.</th> <th>Anzahl</th> <th>ET-Nr.</th> <th>Benennung</th> </tr> </thead> <tbody> <tr> <td>1</td> <td>1</td> <td>E07286</td> <td>Radnabe</td> </tr> <tr> <td>2</td> <td>1</td> <td>E07686</td> <td>Ritzel 39 Zähne</td> </tr> <tr> <td>3</td> <td>4</td> <td>E06781</td> <td>Sicherungsschraube</td> </tr> </tbody> </table>	Pos.-Nr.	Anzahl	ET-Nr.	Benennung	1	1	E07286	Radnabe	2	1	E07686	Ritzel 39 Zähne	3	4	E06781	Sicherungsschraube												
Pos.-Nr.	Anzahl	ET-Nr.	Benennung																										
1	1	E07286	Radnabe																										
2	1	E07686	Ritzel 39 Zähne																										
3	4	E06781	Sicherungsschraube																										
	<table border="1"> <thead> <tr> <th>Pos.-Nr.</th> <th>Anzahl</th> <th>ET-Nr.</th> <th>Benennung</th> </tr> </thead> <tbody> <tr> <td>1</td> <td>1</td> <td>E06490</td> <td>Kraftstofftank vollst. mit Deckel</td> </tr> <tr> <td>2</td> <td>1</td> <td>E04783</td> <td>Tankdeckel vollst.</td> </tr> <tr> <td>3</td> <td>1</td> <td>E05247</td> <td>6-kl. Muttermutter</td> </tr> <tr> <td>4</td> <td>1</td> <td>E05248</td> <td>Dichtscheibe</td> </tr> <tr> <td>5</td> <td>1</td> <td>E02412</td> <td>O-Ring</td> </tr> <tr> <td>6</td> <td>1</td> <td>E06701</td> <td>Kraftstoffhahn</td> </tr> </tbody> </table>	Pos.-Nr.	Anzahl	ET-Nr.	Benennung	1	1	E06490	Kraftstofftank vollst. mit Deckel	2	1	E04783	Tankdeckel vollst.	3	1	E05247	6-kl. Muttermutter	4	1	E05248	Dichtscheibe	5	1	E02412	O-Ring	6	1	E06701	Kraftstoffhahn
Pos.-Nr.	Anzahl	ET-Nr.	Benennung																										
1	1	E06490	Kraftstofftank vollst. mit Deckel																										
2	1	E04783	Tankdeckel vollst.																										
3	1	E05247	6-kl. Muttermutter																										
4	1	E05248	Dichtscheibe																										
5	1	E02412	O-Ring																										
6	1	E06701	Kraftstoffhahn																										

Vormontagegruppen AS 73 vs  
05/2001

## ET-Dokumentation – Vormontagegruppen – Radnabe / Tank

Pos	Art-Nr.	E-Nr.	Menge	Beschreibung	Modell	Info
2412	G00006032	E02412	1	O-Ring (2 Stk.)		
4783	G06306007	E04783	1	Tankdeckel vollst.		
5246	G00019051	E05246	1	Dichtscheibe (5 Stk.)		
5247	G00007033	E05247	1	6kt- Hutmutter		
6490	G06580008	E06490	1	Kraftstofftank vollst.m.Deckel		
6701	G00022013	E06701	1	Kraftstoffhahn		
6761	G00009085	E06761	4	6kt- Schraube		
7266	G06721002	E07266	1	Radnabe		
7686	G06725012	E07686	1	Ritzel 39 Zähne		

### ET-Dokumentation – Vormontagegruppen – Lenker



## ET-Dokumentation – Vormontagegruppen – Lenker

Pos	Art-Nr.	E-Nr.	Menge	Beschreibung	Modell	Info
1181	G07809003	E01181	2	Scheibe (20 Stk.)		
1930	G07838004	E01930	2	6kt- Schraube (10 Stk.)		
1940	G07809006	E01940	1	Scheibe (10 Stk.)		
3112	G07847009	E03112	1	Passscheibe (10 Stk.)		
3134	G07847011	E03134	1	Passscheibe (10 Stk.)		
3914	G07880004	E03914	4	Scheibe (20 Stk.)		
4326	G07822007	E04326	1	Sicherungsring f. Welle (20 Stk.)		
4476	G07886001	E04476	1	Bolzen mit Kopf		
4565	<del>G06322443</del>	<del>E04565</del>	1	Ersetzt durch E10119		
	<del>38</del> G07322010	E10119	1	Exzenterhebel mit Augenschraube		
4566	<del>G07820004</del>	<del>E04566</del>	1	Ersetzt durch E10120		
	<del>38</del> G07820004	E10120	1	Augenschraube		
4567	G00027001	E04567	1	Wellensicherung		
4902	<del>G06380024</del>	<del>E04902</del>	1	Ersetzt durch E10119		
	<del>38</del> G07322010	E10119	1	Exzenterhebel mit Augenschraube		
5900	G07878011	E05900	2	Linsen- Schr. m. Kreuzschlitz (5 Stk.)		
6538	G00028008	E06538	4	DU-Buchse		
6562	<del>G00017024</del>	<del>E06562</del>	1	Ersetzt durch E06563		
	<del>38</del> G00017025	E06563	1	Betätigungshe.ohne Sperrklinke		
6594	G07890028	E06594	1	Gew. furch. Schr. (5 Stk.)		
7269	G07918001	E07269	3	6kt- Mutter selbstsichernd (6 Stk.)		
7544	G06722016	E07544	1	Gashebel mit Gaszug		
7643	G07837068	E07643	2	6kt- Schraube (2 Stk.)		
7650	G07837069	E07650	1	6kt- Schraube (3 Stk.)		
7800	G00020100	E07800	2	Messerantriebszug		
7899	G00020101	E07899	1	Differentialzug		
7922	G00020102	E07922	2	Umschaltzug		
7923	<del>G06722019</del>	<del>E07923</del>	1	Ersetzt durch E10653		
	<del>38</del> G06780011	E10653	1	Handhebel + Lenkergriff		
7924	<del>G06722018</del>	<del>E07924</del>	1	Ersetzt durch E10653		
	<del>38</del> G06780011	E10653	1	Handhebel + Lenkergriff		
7925	G06722020	E07925	1	Lenker		
7927	G07917002	E07927	1	Kugelknopf		
7928	G00024031	E07928	2	Bowdenzughülse		
7929	G06722025	E07929	1	Schlittenblech		
7930	G06722026	E07930	1	Führungsstange		
7931	G06722024	E07931	1	Schlitten		
7932	G00009103	E07932	1	Gewindebolzen		
7933	G06722027	E07933	1	Umschaltabdeckung		
7938	<del>G00008110</del>	<del>E07938</del>	2	Ersetzt durch E08305		
	<del>38</del> G00008114	E08305	1	Lenkergriff (2 Stk.)		
7939	G06727001	E07939	1	Drehschalter		
7945	G07890030	E07945	1	Gew. furch. Schr. (4 Stk.)		

ET-Dokumentation – Vormontagegruppen – Riemenspanner / Auswurfblech

ohne ET-Nr.  
Auswurfblech vollst.

Pos.-Nr.	Anzahl	ET-Nr.	Benennung
1	1	E07689	Auswurfblech
2	1	E07717	Pendelgummi
3	1	E07741	Pendelgummihalter
4	5	E07247	Sicherungsschraube
5	5	E08667	6-kt Mutter

ohne ET-Nr.  
Riemenspanner vollst.

Pos.-Nr.	Anzahl	ET-Nr.	Benennung
1	1	E07710	Riemenspanner unten mit DU-Buchsen
2	2	E06473	DU-Buchse
3	2	E07942	Spannrolle mit Rillenkugellager
4	2	E07265	Spannrolle
5	4	E07834	Rillenkugellager
6	2	E03113	Paßscheibe
7	2	E04379	Flachrundschräube
8	2	E05856	Tellerfeder
9	2	E07712	Hülse
10	2	E07190	Hülse
11	2	E04519	Gewindefurchende 6-kt Schraube
12	1	E07711	Riemenspanner oben ohne DU-Buchsen
13	2	E02919	DU-Buchse
14	1	E07713	Exzenterhebel
15	1	E07875	6-kt Mutter
16	1	E07714	Spannhebel
17	1	E06722	Paßscheibe
18	1	E03229	Sicherungsring
19	2	E07546	Zugfeder

Vormontagegruppen AS 73 vs  
05/2001

Blatt 11

## ET-Dokumentation – Vormontagegruppen – Riemenspanner / Auswurfblech

Pos	Art-Nr.	E-Nr.	Menge	Beschreibung	Modell	Info
2919	G00028001	E02919	2	DU-Buchse (2 Stk.)		
3113	G07847010	E03113	2	Passscheibe (10 Stk.)		
3229	G07822005	E03229	1	Sicherungsring f. Welle (10 Stk.)		
4379	G07827004	E04379	2	Flachrundschr. m. 4kt- Ansatz (5 Stk.)		
4519	G00009024	E04519	2	Gew. furch. Schr. (3 Stk.)		
5856	G07856011	E05856	2	Tellerfeder (3 Stk.)		
6473	G00028027	E06473	2	DU-Buchse		
6667	G07906002	E06667	5	6kt- Mutter selbstsichernd (10 Stk.)		
6722	G07847042	E06722	1	Passscheibe (5 Stk.)		
7190	G00024025	E07190	2	Hülse		
7247	G00009094	E07247	5	Sicherungsschraube (2 Stk.)		
7265	G06725011	E07265	2	Spannrolle		
7546	G00002055	E07546	2	Zugfeder		
7710	G06725057	E07710	1	Riemenspanner unten+DU-Buchsen		
7711	G06725053	E07711	1	Riemenspanner oben+DU-Buchsen		
7712	G06725027	E07712	2	Hülse		
7713	G06725028	E07713	1	Exzenterhebel		
7714	G06725029	E07714	1	Spannhebellager		
7717	G00008109	E07717	1	Pendelgummi		
7741	G06726006	E07741	1	Pendelgummihalter		
7875	G07818008	E07875	1	6kt- Mutter		
7889	G06720017	E07889	1	Auswurfblech		
7934	G07830035	E07934	4	Rillenkugellager		
7942	G06725043	E07942	2	Spannrolle mit Kugellager		

ET-Dokumentation – Vormontagegruppen – Riemenscheibe / Bremshebel

Pos.-Nr.	Anzahl	ET-Nr.	Benennung
1	1	E07531	Riemenscheibennabe
2	1	E07264	Riemenscheibenkronmet vollst.
3	1	E07263	Riemenscheibe dw200
4	6	E04058	S-kt.Schraube
5	6	E06667	G-kt.Mutter

Pos.-Nr.	Anzahl	ET-Nr.	Benennung
1	1	E07698	Bremshebel m. Befüg v. DU-Buchse
2	1	E06364	DU-Buchse
3	1	E07722	Hülse
4	2	E07211	Rollenkugellager
5	1	E07912	G-kt.Mutter

Vormontagegruppen AS 73 vs  
05/2001

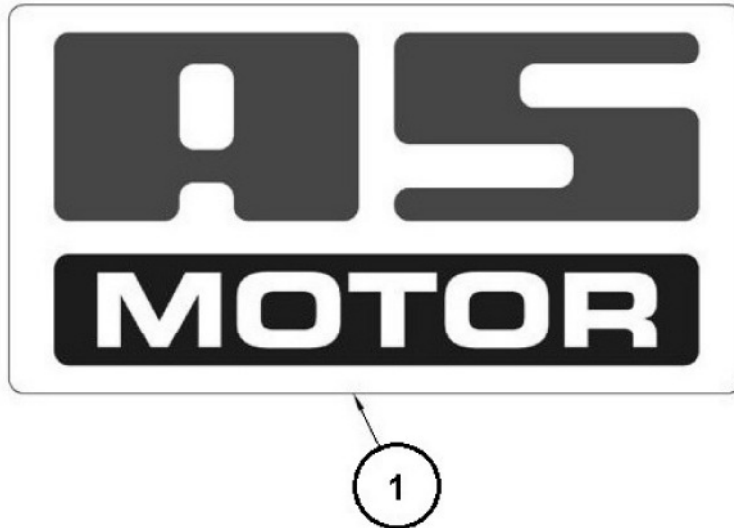
Blatt 12

## ET-Dokumentation – Vormontagegruppen – Riemenscheibe / Bremshebel

Pos	Art-Nr.	E-Nr.	Menge	Beschreibung	Modell	Info
1912	G07846001	E01912	1	6kt- Mutter selbstsichernd (10 Stk.)		
4058	G07837024	E04058	6	6kt- Schraube (10 Stk.)		
6364	G00028022	E06364	1	DU-Buchse		
6667	G07906002	E06667	6	6kt- Mutter selbstsichernd (10 Stk.)		
7211	G07830031	E07211	2	Rillenkugellager		
7263	G06725015	E07263	1	Riemenscheibe dw200		
7264	G06725005	E07264	1	Riemenscheibentrommel vollst.		
7531	G06725004	E07531	1	Riemenscheibennabe		
7699	G06734001	E07699	1	Bremshebel m.Belag u.DU-Buchse		
7722	G00024029	E07722	1	Hülse		



AS 65/2T ab FNr. 014902303001 – ET-Dokumentation – Aufkleber - Set



Pos.Nr.	ET-Nr.	Benennung
1	E12752	Aufkleber - Set AS 65; 73 und 84

## AS 65/2T ab FNr. 014902303001 – ET-Dokumentation – Aufkleber - Set

Pos	Art-Nr.	E-Nr.	Menge	Beschreibung	Modell	Info
1	G06780017	E12752	1	Aufkleber-Set AS 65, 73 und 84		