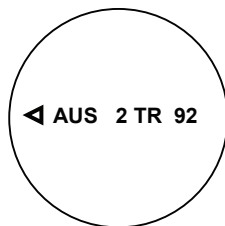


Folgende Tätigkeiten dürfen grundsätzlich nur von autorisierten AS-Motor Fachwerkstätten durchgeführt werden!

## Hinweis zu Kolben, Kolbenringen und Zylindern für alle 6-PS 2-Takt Motoren

Sehr geehrter AS – Kunde,

Im Rahmen der technischen Überarbeitung wurden unsere Kolben und Kolbenringe geändert. Bei der neuen Ausführung werden zwei Halbtrapez-Kolbenringe verwendet; d.h. der untere und der obere Kolbenring sind gleich. Sie sind mit der schrägen Seite nach oben, zum Brennraum weisend eingesetzt.



Auf dem Kolbenboden (siehe Abbildung) ist die Kennzeichnung „2TR“ eingraviert; des Weiteren das Kolben- Nennmaß, z.B. „92“. **Bei der Montage muss der Pfeil „◀ AUS“ zum Auslass zeigen.**

Um das richtige Laufspiel sicherzustellen, müssen der Zylinder (siehe Zylinderkennzeichnung auf der Zündkerzenseite), der Kolben und die Kolbenringe entsprechend der unten stehenden Tabelle gepaart werden.

Zylinder			Laufspiel [mm]	Kolben kpl. mit Nadellager und zwei Halbtrapez-Kolbenringen			Halbtrapez-Kolbenringe
Kennzeichnung	Bohrung [mm]	ET- Nr.		Kennzeichnung	Nennmaß [mm]	ET- Nr.	ET- Nr.
0	60,00	E04691	<b>0,08</b>	92	59,92	E10493	E10580
1	60,01	E04691	<b>0,09</b>	92	59,92	E10493	E10580
2	60,02	E06621	<b>0,08</b>	94	59,94	E10494	E10580
3	60,03	----	<b>0,09</b>	94	59,94	E10494	E10580
13	60,13	----	<b>0,08</b>	05	60,05	E10495	E10723
14	60,14	----	<b>0,09</b>	05	60,05	E10495	E10723
53	60,53	----	<b>0,08</b>	45	60,45	E10496	E10724
54	60,54	----	<b>0,09</b>	45	60,45	E10496	E10724

Wenn Kolbenringe bestellt werden, die in der Tabelle nicht aufgeführt sind, wird als Ersatz grundsätzlich ein passender Kolben mit dazugehörenden Kolbenringen geliefert. Es sind nur noch die in der Tabelle aufgeführten Teile lieferbar.

**ACHTUNG!** In Motoren mit Katalysator dürfen ausschließlich Kolben mit 2 Halbtrapezringen verwendet werden (Kennzeichnung „2TR“).



Die aufgeführten Halbtrapez-Kolbenringe können nicht als Ersatz für die alten Rechteck-Kolbenringe verwendet werden.

Wir hoffen, dass Sie den Einbau problemlos durchführen können. Wenn Sie dennoch Fragen oder Anregungen zum Einbau haben, wenden Sie sich bitte an unseren Technischen Kundendienst:  
Herr Joachim Traum  
Tel.: 07977/71-233 Fax: 07977/71-239 Email: [joachim.traum@as-motor.de](mailto:joachim.traum@as-motor.de)

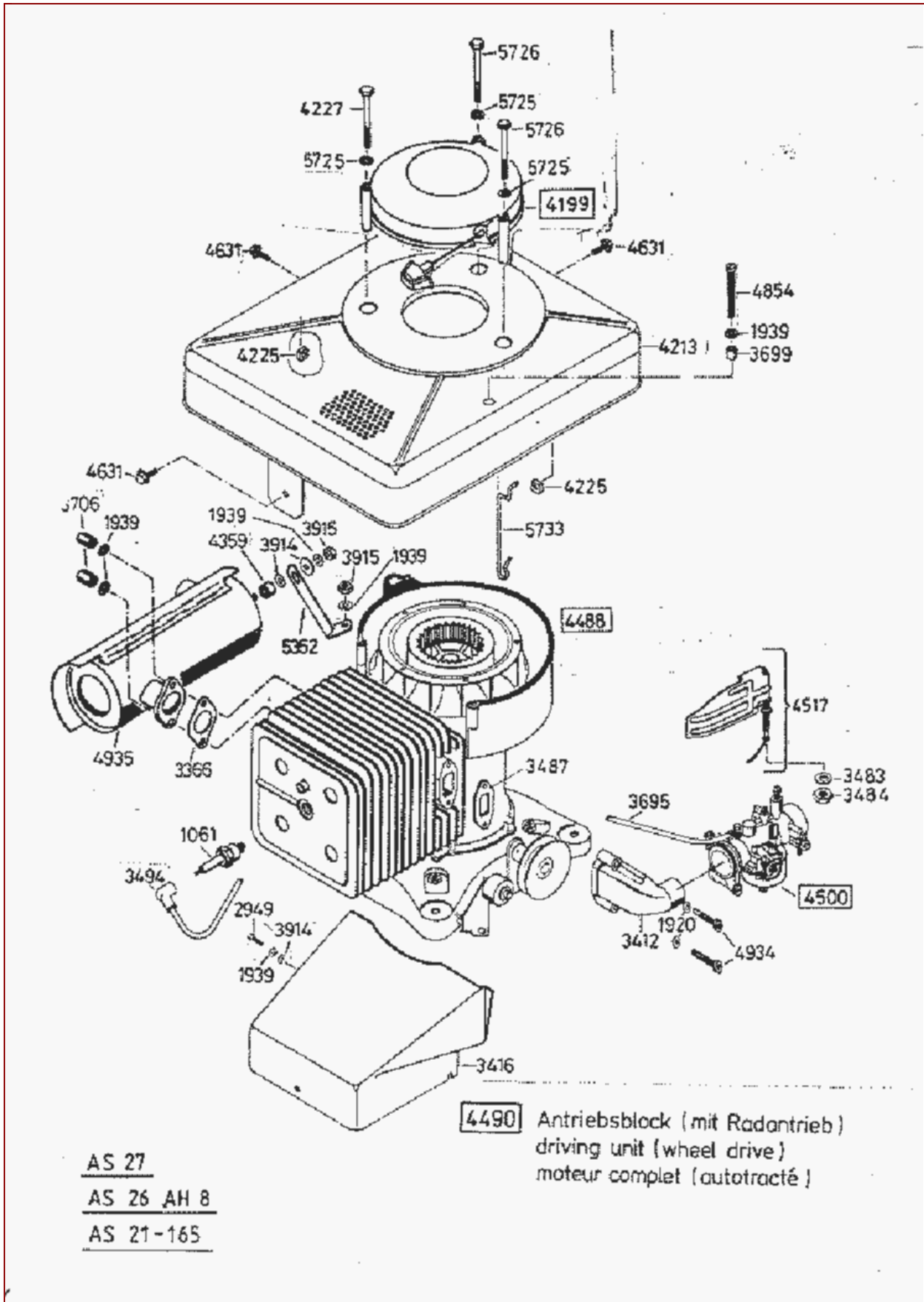


## AS 26 AH 8 – ET-Dokumentation – Gehäuse

Pos	Art-Nr.	E-Nr.	Menge	Beschreibung	Modell	Info
1906	G07839003	E01906	10	6kt- Mutter (10 Stk.)		
1912	G07846001	E01912	10	6kt- Mutter selbstsichernd (10 Stk.)		
1940	G07809006	E01940	10	Scheibe (10 Stk.)		
1982	<del>G07880002</del>	E01982	1	Ersetzt durch E01980		
	<del>33</del> G07880001	E01980	1	Scheibe (10 Stk.)		
3118	G07855001	E03118	1	Kalottenlager		
3122	G06125006	E03122	4	Mitnehmer (4 Stk.)		
3123	G06125007	E03123	1	Ritzel rechts 13 Zähne		
3124	G06125008	E03124	1	Ritzel links 13 Zähne		
3125	G06125010	E03125	1	Ritzel links 9 Zähne		
3126	G06125009	E03126	1	Ritzel rechts 9 Zähne		
3129	G06180004	E03129	1	Achsschraube kompl.m.Büchse		
3131	G00008046	E03131	1	Gummielement		
3132	G00008084	E03132	1	Gummielement kompl.		
3414	G07802030	E03414	10	Zylinderschraube (10 Stk.)		
3425	<del>G06320002</del>	E03425	1	Ersetzt durch E05799		
	<del>33</del> G06320077	E05799	1	Messerhaube		
3426	G06325066	E03426	1	Antriebswelle m.Riemenscheibe		
3483	G07856005	E03483	5	Tellerfeder (5 Stk.)		
3789	G07862010	E03789	20	Zahnscheibe (20 Stk.)		
3829	G07846008	E03829	10	6kt- Mutter selbstsichernd (10 Stk.)		
3910	G07838022	E03910	10	6kt- Schraube (10 Stk.)		
3914	G07880004	E03914	20	Scheibe (20 Stk.)		
3915	G07839014	E03915	20	6kt- Mutter (20 Stk.)		
3917	G07818004	E03917	10	6kt- Mutter (10 Stk.)		
3957	G07880006	E03957	20	Scheibe (20 Stk.)		
	G07857021	E06846	1	Hochleistungskeilriemen	ALTERNATIV FÜR E03984	
3984	G07857003	E03984	1	Keilriemen		
3985	G06326057	E03985	1	Riemenschutz		
4185	G06121007	E04185	1	Lagerhülse		
4186	G07837011	E04186	3	6kt- Schraube (3 Stk.)		
4299	G07853017	E04299	10	Spannstift (10 Stk.)		
4352	G07862012	E04352	20	Zahnscheibe (20 Stk.)		
4540	G06125026	E04540	1	Klemmbrille		
4569	<del>G06325010</del>	E04569	1	Ersetzt durch E05242		
	<del>33</del> G00026007	E05242	1	Wellschlauch		
4570	G06325011	E04570	1	Antriebswellenschutz		
4695	<del>G06326016</del>	E04695	1	Ersetzt durch E05450		
	<del>33</del> G06334033	E05450	1	Abdeckring		
4699	G06126044	E04699	1	Zusatzblech		
5267	G06321004	E05267	1	Deckblech vollst.		
5269	G04521015	E05269	1	Rad kompl.		
5271	G04521014	E05271	1	Radblende		
5435	G06326024	E05435	1	Rohrbügelhalter		
5436	G00012013	E05436	1	Knopfhülse		
5451	G00009031	E05451	3	Gew. furch. Senk- Schr. m. Torx (3 Stk.)		
5453	G00012014	E05453	1	Knopfbolzen		
5471	G06325028	E05471	1	Riemenscheibe vollst.		
5520	<del>G06326030</del>	E05520	1	Ersetzt durch E11826		
	<del>33</del> G06380071	E11826	1	Schutzbügel - Set		

5688	<del>G06326033</del>	E05688	1	Ersetzt durch E11826		
	G06380071	E11826	1	Schutzbügel - Set		
5689	<del>G06326034</del>	E05689	1	Ersetzt durch E11826		
	G06380071	E11826	1	Schutzbügel - Set		

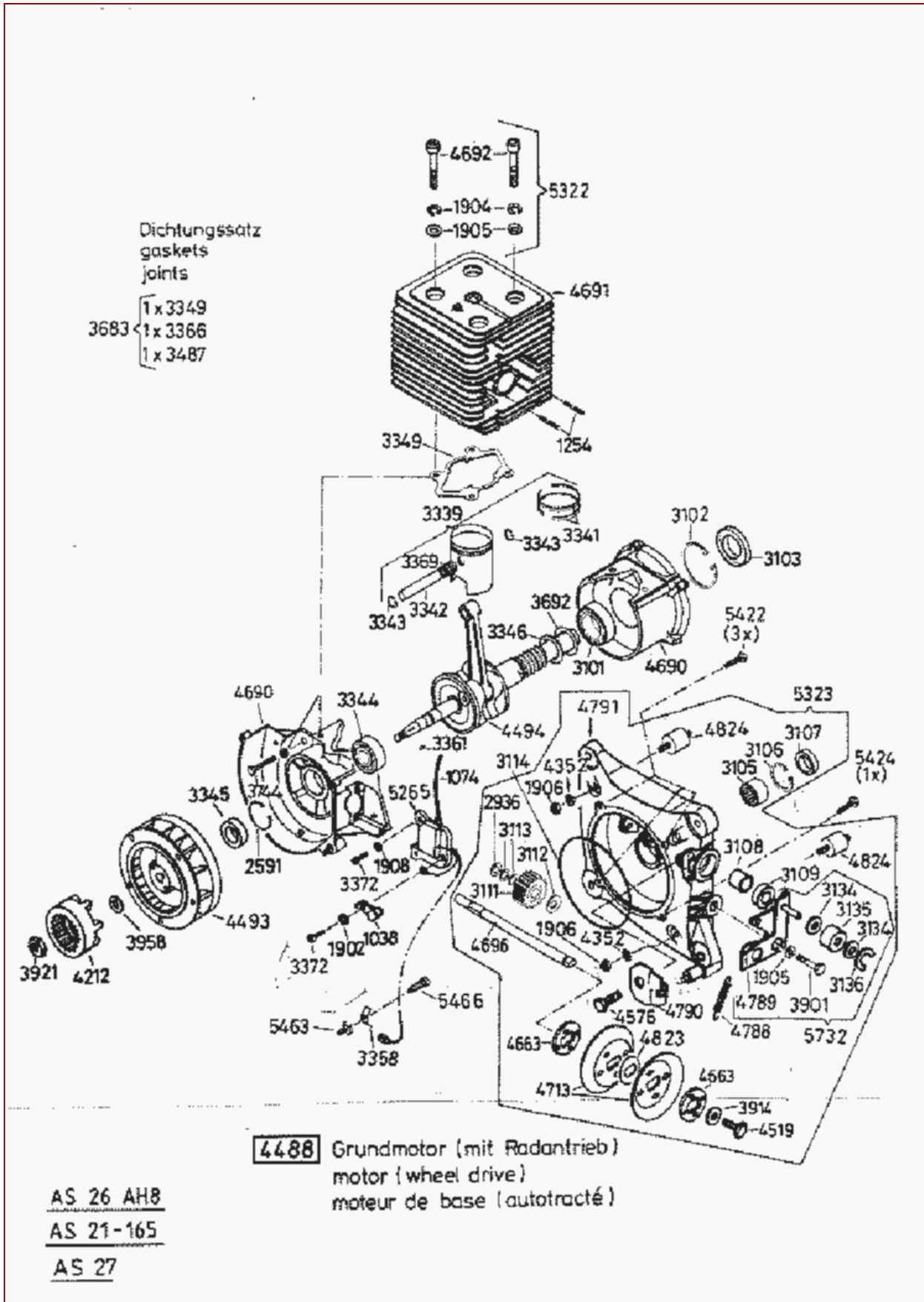
AS 26 AH 8 – ET-Dokumentation – Antriebsblock



## AS 26 AH 8 – ET-Dokumentation – Antriebsblock

Pos	Art-Nr.	E-Nr.	Menge	Beschreibung	Modell	Info
1061	G00104014	E01061	1	Zündkerze		
1920	G07812004	E01920	20	Federscheibe (20 Stk.)		
1939	G07811008	E01939	10	Federring (10 Stk.)		
2949	G07838013	E02949	10	6kt- Schraube (10 Stk.)		
3366	G00109003	E03366	1	Auspuffdichtung		
3412	<del>G00105014</del>	<del>E03412</del>	1	<del>Ersetzt durch G00105092</del>		
	G00105092	G00105092	1	Ansaugstutzen		
3416	G00107011	E03416	1	Kühlluftführung		
3483	G07856005	E03483	5	Tellerfeder (5 Stk.)		
3484	G07839018	E03484	2	6kt- Mutter (2 Stk.)		
3487	G00105038	E03487	1	Isolierplatte		
3494	G00104015	E03494	1	Zündkerzenstecker vollst.		
3695	<del>G00106007</del>	<del>E03695</del>	1	<del>Ersetzt durch E04392</del>		
	G00150085	E04585	1	Benzinschlauch 1 meter		
3699	G00110013	E03699	5	Distanzhülse (5 Stk.)		
3706	G00007025	E03706	10	Sondermutter (10 Stk.)		
3914	G07880004	E03914	20	Scheibe (20 Stk.)		
3915	G07839014	E03915	20	6kt- Mutter (20 Stk.)		
4199	<del>G00111033</del>	<del>E04199</del>	1	<del>Ersetzt durch E10820</del>		
	G00180086	E10820	1	Starter vollst.+SK-Schild		
4213	<del>G00110024</del>	<del>E04213</del>	1	<del>Ersetzt durch G00110024</del>		
	G00110024	E10799	1	Motorabdeckung vollst.		
4225	G07825002	E04225	5	4kt- Mutter (5 Stk.)		
4227	G07837025	E04227	1	6kt- Schraube		
4359	G04325028	E04359	1	Distanzrohr		
4488	E04488	E04488	1	Teil nicht mehr lieferbar.		
4490	E04490	E04490	1	Teil nicht mehr lieferbar		
4500	G00105055	E04500	1	Vergaser mit Schlauch 180mm lang		
4517	G00180053	E04517	1	Windfahnenregler m.Bef.Teilen		
4631	G00009016	E04631	5	6kt- Schraube Sperrverzahnung (5 Stk.)		
4854	G07833007	E04854	4	Zylinderschr.m.Innen-6kt. (4 Stk.)		
4934	G07833009	E04934	3	Zylinderschr.m.Innen-6kt. (3 Stk.)		
4935	<del>G00109015</del>	<del>E04935</del>	1	<del>Ersetzt durch E10628</del>		
	G00180081	E10628	1	Auspuff+Haltestrebe		
5352	G00109018	E05352	1	Haltewinkel		
5725	G00042005	E05725	10	Sperrkantring (10 Stk.)		
5726	<del>G07890008</del>	<del>E05726</del>	1	<del>Ersetzt durch E03744</del>		
	G07837014	E03744	1	6kt- Schraube (5 Stk.)		
5733	G00005035	E05733	1	Schlauchhalter		

AS 26 AH 8 – ET-Dokumentation – Grundmotor



## AS 26 AH 8 – ET-Dokumentation – Grundmotor

Pos	Art-Nr.	E-Nr.	Menge	Beschreibung	Modell	Info
1038	G00016001	E01038	1	Kabelhalter (3 Stk.)		
1074	E01074	E01074	1	ERSETZT DURCH E03988		
1254	G07832006	E01254	4	Stiftschraube (4 Stk.)		
1902	E01902	E01902	20	Teil nicht mehr lieferbar (20 Stk.)		
1904	G07811005	E01904	20	Federring (20 Stk.)		
1905	G07809004	E01905	20	Scheibe (20 Stk.)		
1906	G07839003	E01906	10	6kt- Mutter (10 Stk.)		
1908	G07811006	E01908	20	Federring (20 Stk.)		
2591	<del>G07823004</del>	<del>E02591</del>	1	Ersetzt durch E02105		
	<del>38</del> G07823002	E02105	1	Sicherungsring f. Bohrung (2 Stk.)		
2936	G07864001	E02936	10	Sicherungsscheibe (10 Stk.)		
3101	G07830011	E03101	1	Rillenkugellager		
3102	G07823006	E03102	2	Sicherungsring f. Bohrung (2 Stk.)		
3103	<del>G07858002</del>	<del>E03103</del>	1	Ersetzt durch E10958		
	<del>38</del> G00180117	E10958	1	Wellendichtring + Hinweis		
3105	G07829002	E03105	1	Nadellager		
3106	G07823007	E03106	4	Sicherungsring f. Bohrung (4 Stk.)		
3107	G00037007	E03107	1	Wellendichtring		
3108	G00028003	E03108	1	DU-Buchse		
3109	G00037008	E03109	1	Wellendichtring		
3111	G00330006	E03111	1	Schneckenrad		
3112	G07847009	E03112	10	Passscheibe (10 Stk.)		
3113	G07847010	E03113	10	Passscheibe (10 Stk.)		
3114	G00006050	E03114	1	Rundschnurring		
3134	G07847011	E03134	10	Passscheibe (10 Stk.)		
3135	G00330015	E03135	1	Spannrolle vollst.		
3136	G07864002	E03136	20	Sicherungsscheibe (20 Stk.)		
3342	G07883003	E03342	1	Kolbenbolzen		
3343	G07823008	E03343	2	Sicherungsring f. Bohrung (2 Stk.)		
3344	G07830016	E03344	1	Rillenkugellager		
3345	G07858003	E03345	1	Wellendichtring		
3346	G07847012	E03346	2	Passscheibe (2 Stk.)		
3349	G00103009	E03349	2	Zylinderfussdichtung (2 Stk.)		
3358	G00030001	E03358	1	Flachstecker (5 Stk.)		
3361	G07866003	E03361	10	Scheibenfeder (10 Stk.)		
3366	G00109003	E03366	1	Auspuffdichtung		
3369	G00036003	E03369	1	Nadelkäfig		
3372	G07802028	E03372	5	Zylinderschraube (5 Stk.)		
3487	G00105038	E03487	1	Isolierplatte		
3683	G00180003	E03683	1	Dichtungssatz 6 PS Motor		
3692	G00180004	E03692	6	Passscheiben 1Satz (6 Stk.)		
3744	G07837014	E03744	5	6kt- Schraube (5 Stk.)		
3901	G07837016	E03901	5	6kt- Schraube (5 Stk.)		
3914	G07880004	E03914	20	Scheibe (20 Stk.)		
3921	G07839015	E03921	4	6kt- Mutter (4 Stk.)		
3958	G07856009	E03958	5	Tellerfeder (5 Stk.)		
4212	G00111031	E04212	1	Mitnehmer		
4352	G07862012	E04352	20	Zahnscheibe (20 Stk.)		
4488	E04488	E04488	1	Teil nicht mehr lieferbar.		



4493	G00107021	E04493	1	Ersetzt durch E06464		
<del>58</del>	G00107033	E06464	1	Lüfterrad mit Deckblech		
4494	G00102040	E04494	1	Ersetzt durch E10541		
<del>58</del>	G00180071	E10541	1	Kurbelwelle+Einbauteile+E04717		
4519	G00009024	E04519	1	Gew. furch. Schr. (3 Stk.)		
4576	G07890003	E04576	3	Gew. furch. Schr., Flanschkopf (3 Stk.)		
4663	G00010065	E04663	3	Scheibe (3 Stk.)		
4690	G00180054	E04690	1	Ersetzt durch E10814		
<del>58</del>	G00180094	E10814	1	Kurbelgehäuse+Einbauteile+4717		
4692	G07833006	E04692	1	Zylinderschr.m.Innen-6kt.		
4696	G00130014	E04696	1	Ersetzt durch E06171		
<del>58</del>	G00180025	E06171	1	Schneckenradwelle m. Mutter		
4713	G00130012	E04713	1	Riemenscheibenhäfte		
4788	G00002015	E04788	1	Zugfeder		
4789	G00330021	E04789	1	Spannhebel vollst.		
4790	G06122056	E04790	1	Bowdenzughalter		
4791	G00380021	E04791	1	Getr.Fl.4Gummiel.m.+3114+4717		
4823	G00010073	E04823	2	Ausgleichscheibe (2 Stk.)		
4824	G00008074	E04824	1	Ersetzt durch E11775		
<del>58</del>	G00008146	E11775	1	Gummielment		
5265	G00180056	E05265	1	Zündanker m. Befestigungsteilen		
5322	G00180012	E05322	1	Befestigungst.f.Zylinder(6-PS)		
5323	E05323	E05323	1	Teil nicht mehr lieferbar		
5422	G07890010	E05422	3	Gew. furch. Schr., Flanschkopf (3 Stk.)		
5424	G07890012	E05424	3	Gew. furch. Schr., Flanschkopf (3 Stk.)		
5463	G00008078	E05463	3	Isolierstück (3 Stk.)		
5466	G07874007	E05466	1	Ersetzt durch E07950		
<del>58</del>	G07875018	E07950	1	Linse- Blechschr. m. Kreuzsch (5 Stk.)		
5732	G00180015	E05732	1	Riemenspanner m.6-kt.Schraube		
3339	1	1	1	Achtung! Richtige Teile auswählen		
3341	1	1	2	Achtung! Richtige Teile auswählen		
4691	1	1	1	Achtung! Richtige Teile auswählen		

## AS 26 AH 8 – ET-Dokumentation – Grundmotor



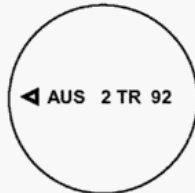
Folgende Tätigkeiten dürfen grundsätzlich nur von autorisierten AS-Motor Fachwerkstätten durchgeführt werden!

## Hinweis zu Kolben, Kolbenringen und Zylindern

### für alle 6-PS 2-Takt Motoren

Sehr geehrter AS – Kunde,

Im Rahmen der technischen Überarbeitung wurden unsere Kolben und Kolbenringe geändert. Bei der neuen Ausführung werden zwei Halbtrapez-Kolbenringe verwendet; d.h. der untere und der obere Kolbenring sind gleich. Sie sind mit der schrägen Seite nach oben, zum Brennraum weisend eingesetzt.



Auf dem Kolbenboden (siehe Abbildung) ist die Kennzeichnung „2TR“ eingraviert; des Weiteren das Kolben- Nennmaß, z.B. „92“. **Bei der Montage muss der Pfeil „◀ AUS“ zum Auslass zeigen.**

Um das richtige Laufspiel sicherzustellen, müssen der Zylinder (siehe Zylinderkennzeichnung auf der Zündkerzenseite), der Kolben und die Kolbenringe entsprechend der unten stehenden Tabelle gepaart werden.

Zylinder			Laufspiel [mm]	Kolben kpl. mit Nadellager und zwei Halbtrapez-Kolbenringen			Halbtrapez-Kolbenringe
Kennzeichnung	Bohrung [mm]	ET- Nr.		Kennzeichnung	Nennmaß [mm]	ET- Nr.	ET- Nr.
0	60,00	E04691	<b>0,08</b>	92	59,92	E10493	E10580
1	60,01	E04691	<b>0,09</b>	92	59,92	E10493	E10580
2	60,02	E06621	<b>0,08</b>	94	59,94	E10494	E10580
3	60,03	----	<b>0,09</b>	94	59,94	E10494	E10580
13	60,13	----	<b>0,08</b>	05	60,05	E10495	E10723
14	60,14	----	<b>0,09</b>	05	60,05	E10495	E10723
53	60,53	----	<b>0,08</b>	45	60,45	E10496	E10724
54	60,54	----	<b>0,09</b>	45	60,45	E10496	E10724

Wenn Kolbenringe bestellt werden, die in der Tabelle nicht aufgeführt sind, wird als Ersatz grundsätzlich ein passender Kolben mit dazugehörigen Kolbenringen geliefert. Es sind nur noch die in der Tabelle aufgeführten Teile lieferbar.

**ACHTUNG! In Motoren mit Katalysator dürfen ausschließlich Kolben mit 2 Halbtrapezringen verwendet werden (Kennzeichnung „2TR“).**

Die aufgeführten Halbtrapez-Kolbenringe können nicht als Ersatz für die alten Rechteck-Kolbenringe verwendet werden.

Wir hoffen, dass Sie den Einbau problemlos durchführen können. Wenn Sie dennoch Fragen oder Anregungen zum Einbau haben, wenden Sie sich bitte an unseren Technischen Kundendienst:

Herr Joachim Traum

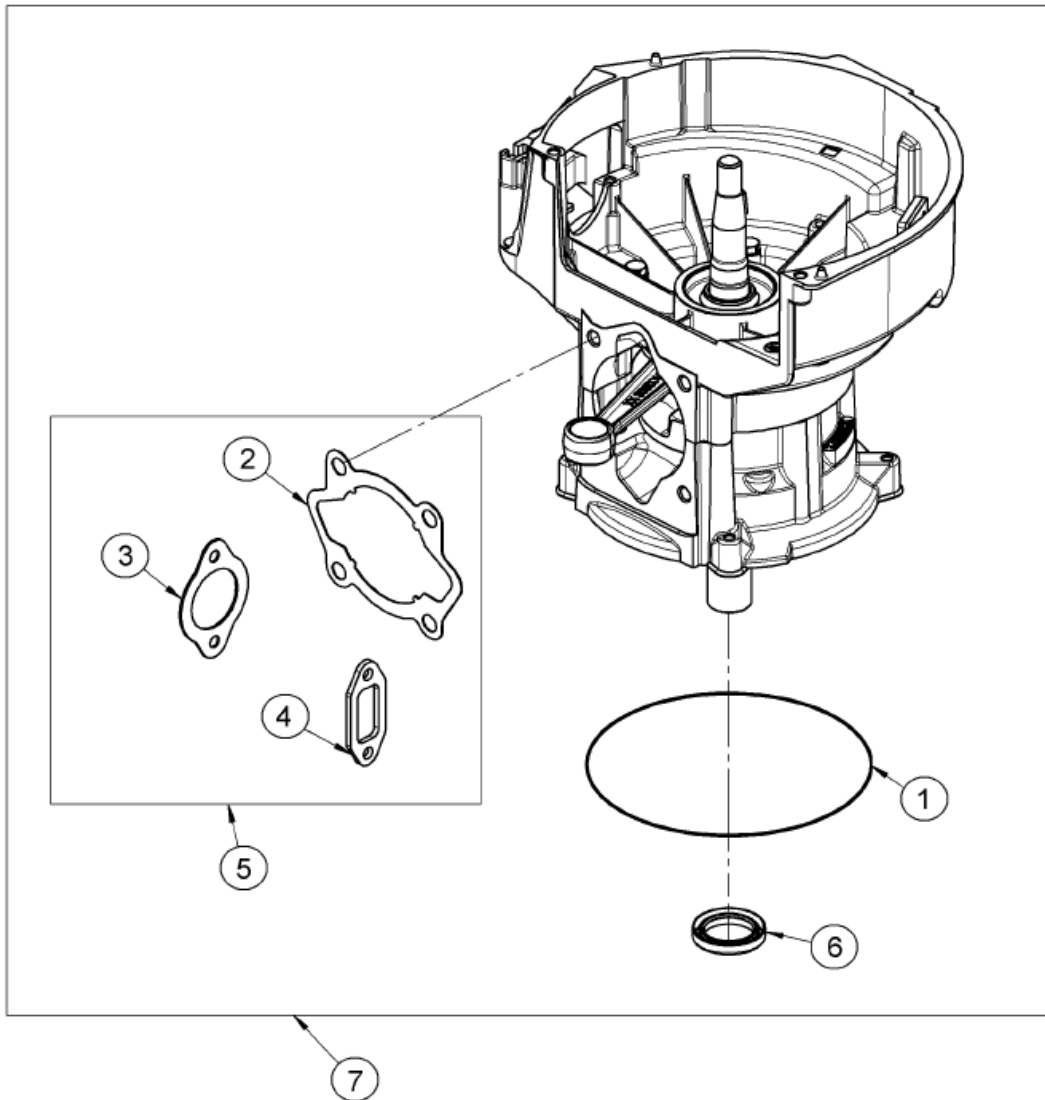
Tel.: 07977/71-233 Fax: 07977/71-239 Email: [joachim.traum@as-motor.de](mailto:joachim.traum@as-motor.de)

G00150128  
Änd.-Index a

## AS 26 AH 8 – ET-Dokumentation – Grundmotor

Pos	Art-Nr.	E-Nr.	Menge	Beschreibung	Modell	Info
E04691	<del>G00103012</del>	E04691	0	Ersetzt durch E10909		
	G00103023	E10909	1	Zylinder Ø60,00		
E06621	<del>G00150110</del>	E06621	0	Ersetzt durch E10910		
	G00150136	E10910	1	Zylinder Ø60,02		
E10493	G00180067	E10493	0	Kolben Ø59,92+Nadelkä+2HTRinge		
E10494	G00180068	E10494	0	Kolben Ø59,94+Nadelkä+2HTRinge		
E10495	G00180069	E10495	0	Kolben Ø60,05+Nadelkäf+2HTRinge		
E10496	G00180070	E10496	0	Kolben Ø60,45+Nadelkä+2HTRinge		
E10580	G00180078	E10580	0	1 Satz Halb-Trapezringe Ø59,92		
E10723	G00180083	E10723	0	Halb-Trapezringe 60,05 (1Satz=2St.) +Anl		
E10724	G00180084	E10724	0	Halb-Trapezringe 60,45 (1Satz=2St.) +Anl		

AS 21-165/2 – ET-Dokumentation – Rumpfmotor



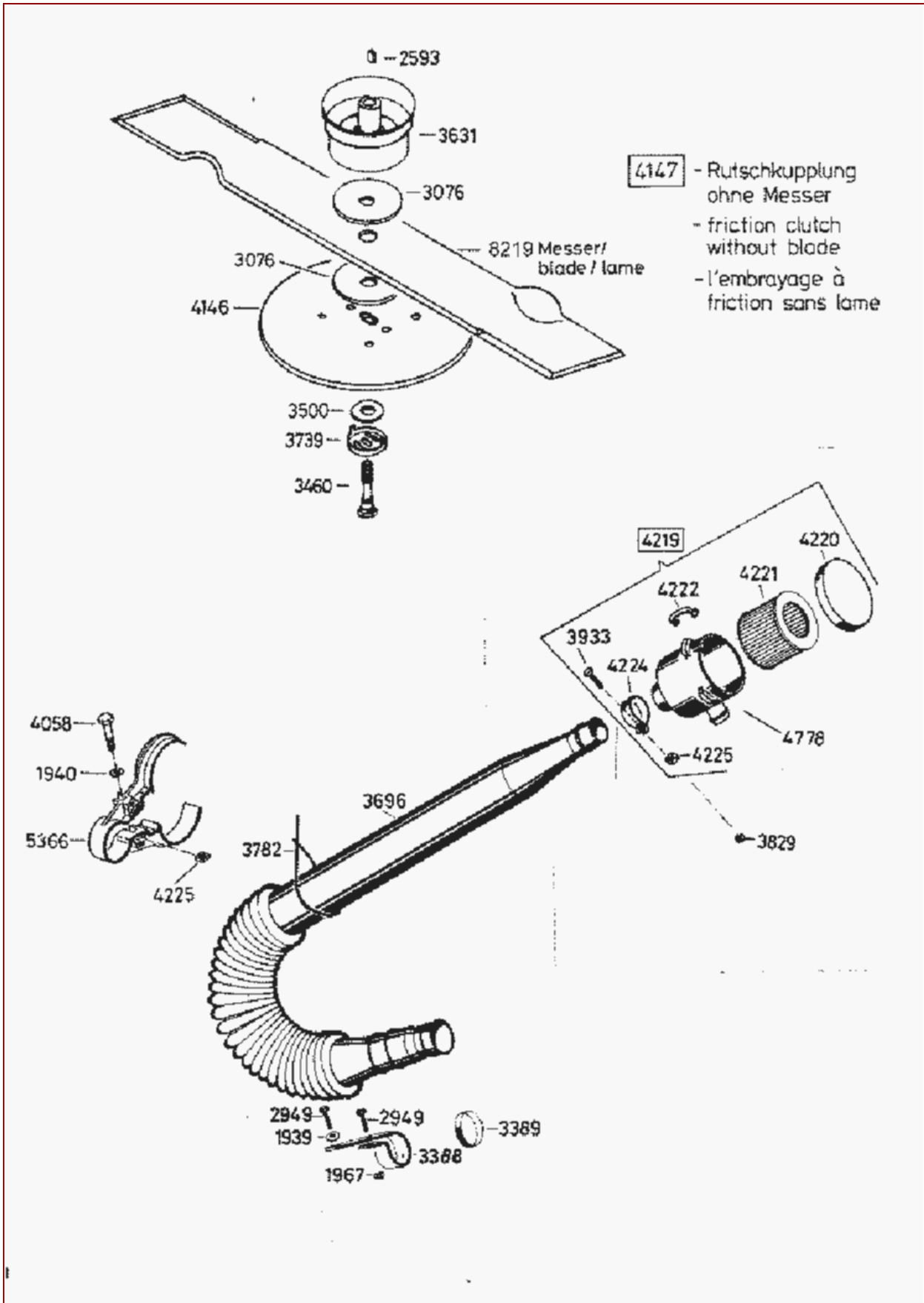
- Lieferumfang :
- fertig montiert {
    - Kurbelgehäuse
    - Kurbelwelle
    - Rillenkugellager
    - Passscheiben
    - Wellendichtringe
  - beiliegend {
    - Rundschnurring
    - Wellendichtring
    - Dichtungssatz

**AS 21-165**  
**AS 22**  
**AS 26**  
**AS 27**  
**AS 28**

## AS 21-165/2 – ET-Dokumentation – Rumpfmotor

Pos	Art-Nr.	E-Nr.	Menge	Beschreibung	Modell	Info
1	G00006050	E03114	1	Rundschnurring		
2	G00103009	E03349	2	Zylinderfussdichtung (2 Stk.)		
3	G00109003	E03366	1	Auspuffdichtung		
4	G00105038	E03487	1	Isolierplatte		
5	G00180003	E03683	1	Dichtungssatz 6 PS Motor		
6	G00037007	E03107	1	Wellendichtring		
7	G00180075	E10547	1	Ersetzt durch E10838		
	G00180089	E10838	1	Rumpfmotor		

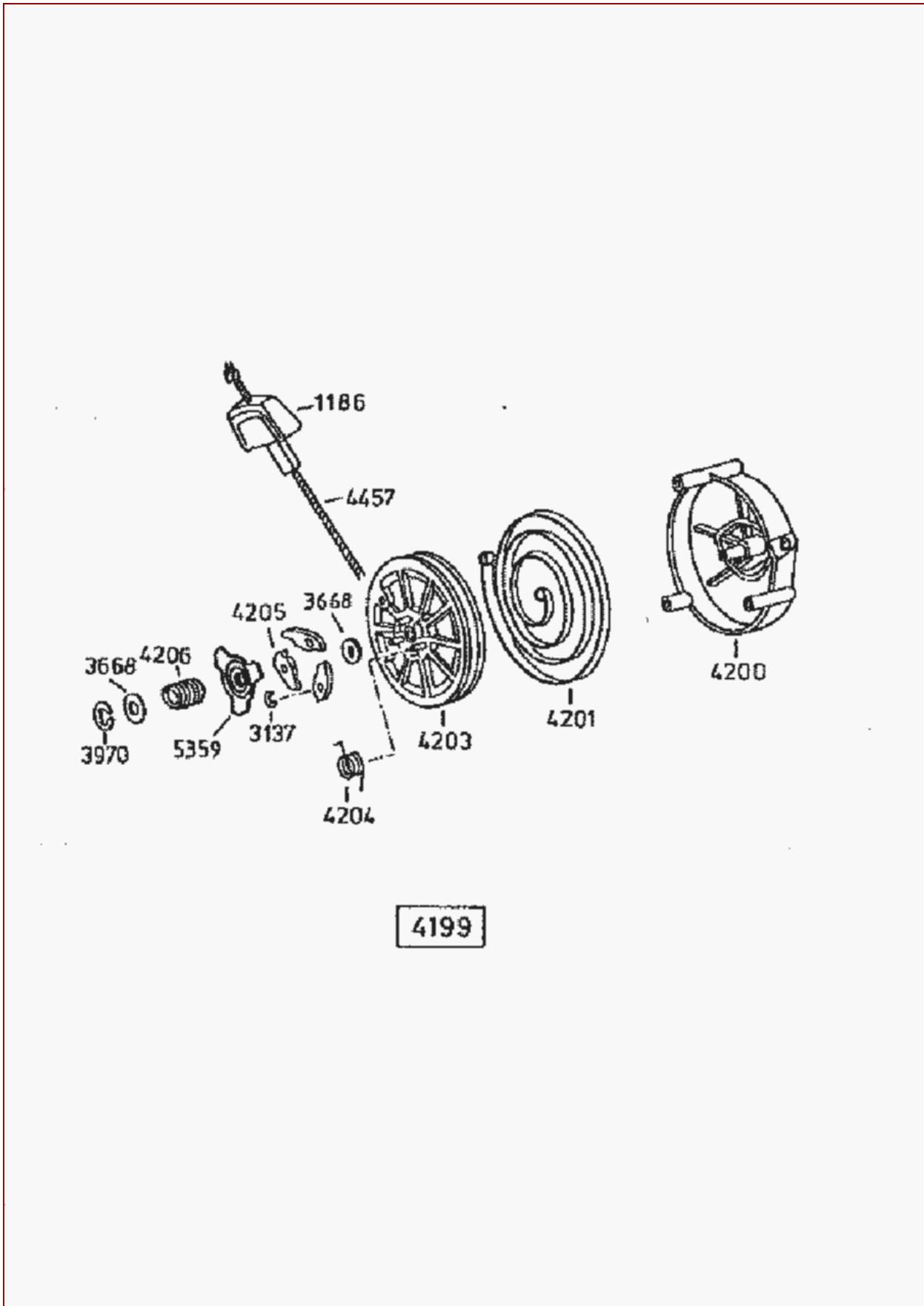
AS 26 AH 8 – ET-Dokumentation – Luftfilter / Messer



## AS 26 AH 8 – ET-Dokumentation – Luftfilter / Messer

Pos	Art-Nr.	E-Nr.	Menge	Beschreibung	Modell	Info
1939	G07811008	E01939	10	Federring (10 Stk.)		
1940	G07809006	E01940	10	Scheibe (10 Stk.)		
1967	<del>G07846004</del>	<del>E01967</del>	1	Ersetzt durch E07269		
	G07918001	E07269	1	6kt- Mutter selbstsichernd (6 Stk.)		
2593	G07865004	E02593	3	Passfeder (3 Stk.)		
2949	G07838013	E02949	10	6kt- Schraube (10 Stk.)		
3076	G00019050	E03076	2	Gleitscheibe (2 Stk.)		
3388	G00105022	E03388	1	Halter		
3389	<del>G00034010</del>	<del>E03389</del>	1	Ersetzt durch E04242		
	G00034013	E04242	1	Schlauchschele		
o.Abb.	G06323003	E03442	1	Messer 63cm (für sandige Böden)		
3460	G06323008	E03460	1	Sonderschraube		
3500	G00033008	E03500	1	Tellerfeder		
3631	G06323011	E03631	1	Messerträger		
3696	G06305002	E03696	1	Luftansaugschlauch		
3739	G06323016	E03739	1	Sicherungsblech		
3782	G00026003	E03782	2	Kabelband (2 Stk.)		
3829	G07846008	E03829	10	6kt- Mutter selbstsichernd (10 Stk.)		
3933	G07838027	E03933	10	6kt- Schraube (10 Stk.)		
4058	G07837024	E04058	1	6kt- Schraube (10 Stk.)		
8219	G06323046	E08219	1	Messer 63 cm		
4146	<del>G06323018</del>	<del>E04146</del>	1	Ersetzt durch E10739		
	G06380064	E10739	1	Druckteller + Anleitung		
4147	<del>G06323020</del>	<del>E04147</del>	1	Ersetzt durch E03632		
	G06323013	E03632	1	Rutschkupplung ohne Messer		
4219	G06380021	E04219	1	Dämpferfilter m.Befestigungst.		
4220	G06305011	E04220	1	Deckel für Dämpferfilter		
4221	G06305012	E04221	1	Filtereinsatz		
4222	G06305013	E04222	2	Bügel (2 Stk.)		
4224	G06305014	E04224	1	Rohrschelle		
4225	G07825002	E04225	5	4kt- Mutter (5 Stk.)		
4778	G06305016	E04778	1	Dämpferfilter Gehäuse		
5366	G06305019	E05366	1	Klemmhalter		

AS 26 AH 8 – ET-Dokumentation – Starter

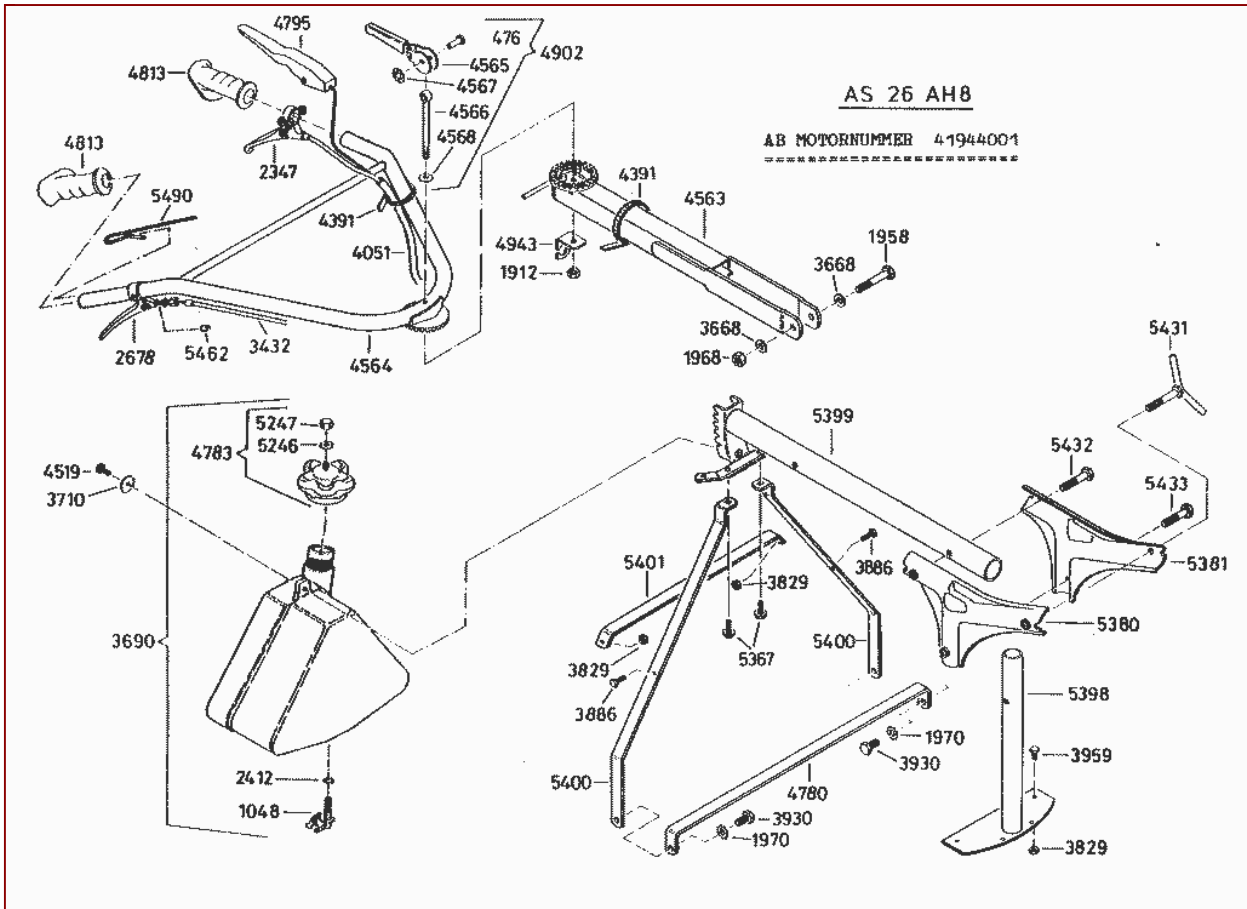




## AS 26 AH 8 – ET-Dokumentation – Starter

Pos	Art-Nr.	E-Nr.	Menge	Beschreibung	Modell	Info
1186	G00111020	E01186	1	Griff		
3137	G07864003	E03137	20	Sicherungsscheibe (20 Stk.)		
3668	G07809008	E03668	5	Scheibe (5 Stk.)		
3970	G07864005	E03970	20	Sicherungsscheibe (20 Stk.)		
4199	<del>G00111033</del>	E04199	1	Ersetzt durch E10820		
	G00180086	E10820	1	Starter vollst.+SK-Schild		
4200	<del>G00180014</del>	E04200	1	Ersetzt durch E10820		
	G00180086	E10820	1	Starter vollst.+SK-Schild		
4201	G00111039	E04201	1	Rückspulfeder		
4203	<del>G00111042</del>	E04203	1	Ersetzt durch E10737		
	G00111062	E10737	1	Seilscheibe		
4204	G00003017	E04204	3	Klauenrückzugfeder (3 Stk.)		
4205	G00111044	E04205	3	Klaue (3 Stk.)		
4206	G00001057	E04206	1	Druckfeder		
4457	G00111043	E04457	1	Starterseil Ø4		
5359	G00111053	E05359	1	Nocken		

AS 26 AH 8 – ET-Dokumentation – Holm



## AS 26 AH 8 – ET-Dokumentation – Holm

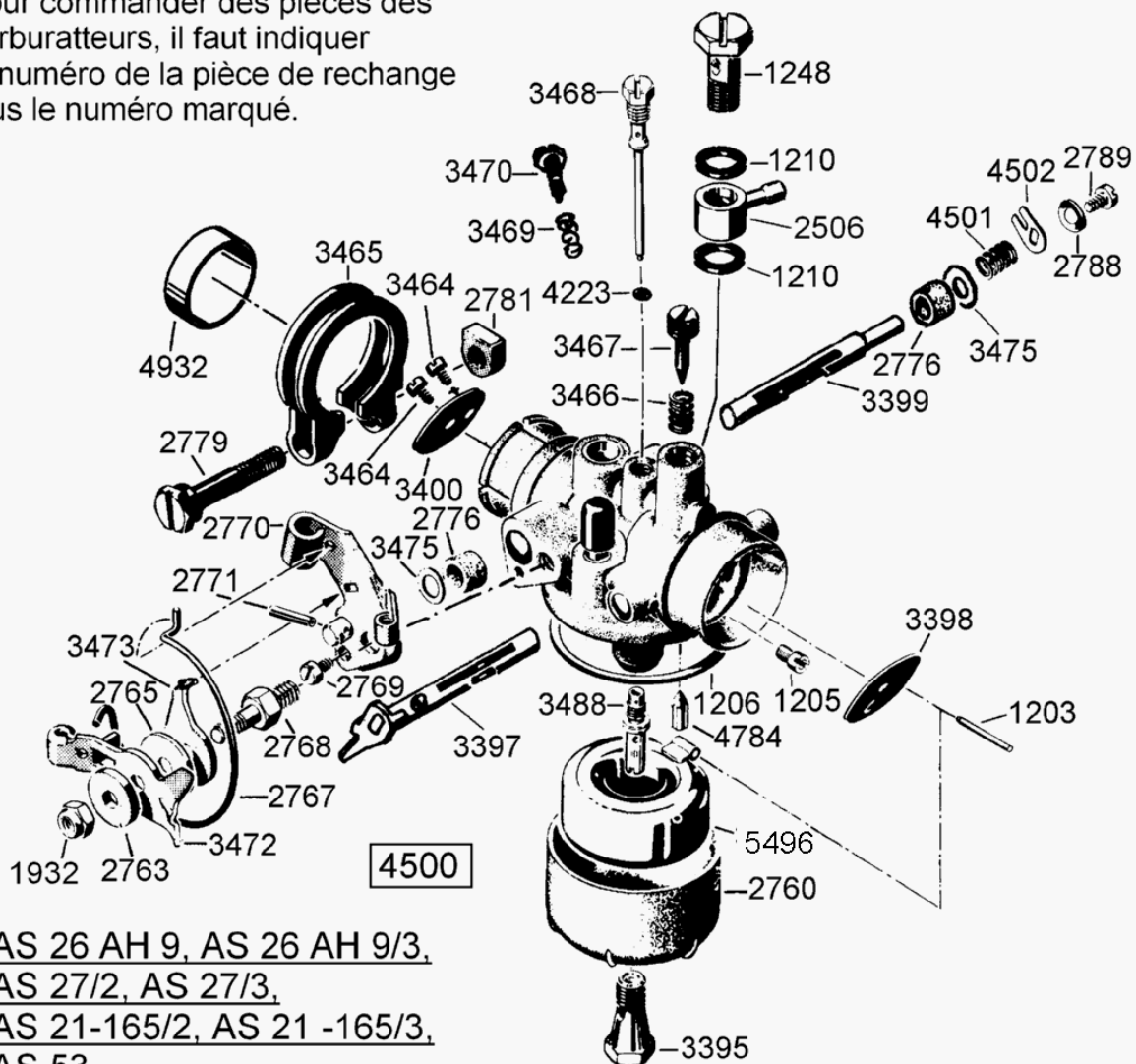
Pos	Art-Nr.	E-Nr.	Menge	Beschreibung	Modell	Info
1048	G06380058	E01048	1	Benzinhahn+O-Ring+Stützscheibe		
1912	G07846001	E01912	10	6kt- Mutter selbstsichernd (10 Stk.)		
1958	G07837003	E01958	2	6kt- Schraube (2 Stk.)		
1968	G07846005	E01968	10	6kt- Mutter selbstsichernd (10 Stk.)		
1970	G07862006	E01970	10	Zahnscheibe (10 Stk.)		
2347	G00017001	E02347	1	Gashebel		
2412	G00006032	E02412	2	O-Ring (2 Stk.)		
2678	G04380022	E02678	1	Hebel mit Klinke, mit Selbstrastung		
3432	G00020020	E03432	1	Kupplungszug		
3668	G07809008	E03668	5	Scheibe (5 Stk.)		
3690	G06306001	E03690	1	Kraftstofftank vollst.		
3710	G00010084	E03710	1	Scheibe (10 Stk.)		
3829	G07846008	E03829	10	6kt- Mutter selbstsichernd (10 Stk.)		
3886	G07838019	E03886	10	6kt- Schraube (10 Stk.)		
3930	G07838025	E03930	5	6kt- Schraube (5 Stk.)		
3959	G07838015	E03959	10	6kt- Schraube (10 Stk.)		
4051	G00122001	E04051	1	Gaszug		
4391	G00026004	E04391	1	Kabelband (2 Stk.)		
4476	G07886001	E04476	1	Bolzen mit Kopf		
4519	G00009024	E04519	1	Gew. furch. Schr. (3 Stk.)		
4563	G06322131	E04563	1	Holmgabelrohr vollst.		
4564	G06322137	E04564	1	Lenker		
4565	<del>G06322143</del>	<del>E04565</del>	1	Ersetzt durch E10119		
<del>33</del>	G07322010	E10119	1	Exzenterhebel mit Augenschraube		
4566	<del>G07820004</del>	<del>E04566</del>	1	Ersetzt durch E10120		
<del>33</del>	G07820004	E10120	1	Augenschraube		
4567	G00027001	E04567	1	Wellensicherung		
4568	G00033005	E04568	1	Tellerfeder		
4780	G06320028	E04780	1	Versteifungsstrebe		
4783	G06306007	E04783	1	Tankdeckel vollst.		
4795	<del>G06122058</del>	<del>E04795</del>	1	Ersetzt durch E11727		
<del>33</del>	G06150044	E11727	1	Tastschalter		
4813	G00008070	E04813	2	Lenkergriff (L+R=2ST.) (2 Stk.)		
4902	<del>G06380024</del>	<del>E04902</del>	1	Ersetzt durch E10119		
<del>33</del>	G07322010	E10119	1	Exzenterhebel mit Augenschraube		
4943	G06122072	E04943	1	Griffhalter		
5246	G00019051	E05246	5	Dichtscheibe (5 Stk.)		
5247	G00007033	E05247	1	6kt- Hutmutter		
5367	G07827010	E05367	5	Flachrundschr. m. 4kt- Ansatz (5 Stk.)		
5380	G06322268	E05380	1	Knotenblech rechts vollst.		
5381	G06322265	E05381	1	Knotenblech links		
5398	G06322263	E05398	1	Holmstütze vollst.		
5399	G06322264	E05399	1	Holmzwischenrohr vollst.		
5400	G06322262	E05400	1	Strebe		
5401	G06122076	E05401	1	Querstrebe		
5431	G06322208	E05431	1	Knebelschraube		
5432	G07837042	E05432	3	6kt- Schraube (3 Stk.)		
5433	G07837043	E05433	3	6kt- Schraube (3 Stk.)		
5462	G00008079	E05462	3	Zentrierhülse (3 Stk.)		
5490	G06322217	E05490	1	Massedraht		

## AS 45 B4 ab FNr. 77..... – ET-Dokumentation – Vergaser

Bei Bestellung von Einzelteilen des Vergasers, ist die auf dem Vergasergehäuse eingeschlagene Vergasernummer zusätzlich zur Ersatzteilnummer anzugeben.

When ordering parts for carburetor, please state marked number additionally to spare part number.

Pour commander des pièces des carburateurs, il faut indiquer le numéro de la pièce de rechange plus le numéro marqué.



AS 26 AH 9, AS 26 AH 9/3,  
AS 27/2, AS 27/3,  
AS 21-165/2, AS 21 -165/3,  
AS 53,  
AS 45 B1A, AS 45 B3A, AS 45 B4,  
AS 22, AS 22/3,  
AS 28, AS 28/3, AS 28/4,  
AS 55 B1, AS 55 B2,  
AS 65/2T,  
AS 550/2T

## AS 45 B4 ab FNr. 77..... – ET-Dokumentation – Vergaser

Pos	Art-Nr.	E-Nr.	Menge	Beschreibung	Modell	Info
1203	G00350014	E01203	10	Stift (10 Stk.)		
1205	G00750019	E01205	1	Luftkorrekturdüse 70er		
1206	G00350015	E01206	2	Dichtring (2 Stk.)		
1210	G00750023	E01210	10	Dichtring (10 Stk.)		
1248	G00150006	E01248	1	Schraube		
1932	G07846002	E01932	5	6kt- Mutter selbstsichernd (5 Stk.)		
2506	G00950022	E02506	1	Schlauschwenkanschluss		
2760	G00150016	E02760	1	Schwimmerkappe		
2763	G00150018	E02763	10	Scheibe (10 Stk.)		
2765	G00150020	E02765	10	Bremsscheibe (10 Stk.)		
2767	G00150022	E02767	2	Haarnadelfeder (2 Stk.)		
2768	G00150023	E02768	2	Stiftschraube (2 Stk.)		
2769	G00150024	E02769	10	Zylinderschraube (10 Stk.)		
2770	G00150025	E02770	1	Haltearm links		
2771	G00150026	E02771	10	Passkerbstift (10 Stk.)		
2776	G00150031	E02776	10	Dichthülse (10 Stk.)		
2779	G00150034	E02779	1	Klemmschraube		
2781	G00150036	E02781	5	Spannmutter (5 Stk.)		
2788	G00150043	E02788	10	Wellscheibe (10 Stk.)		
2789	G00150044	E02789	10	Linsenschraube (10 Stk.)		
3395	G00150057	E03395	1	Hauptdüse 100		
3397	G00150059	E03397	1	Starterachse m.Hebel rechts		
3398	G00150060	E03398	1	Startklappe		
3399	G00150061		1	Drosselachse		
3400	G00150062	E03400	1	Drosselklappe		
3464	G00150067	E03464	5	Linsensenkschraube (5 Stk.)		
3465	G00150068	E03465	1	Klemmring		
3466	G00150069	E03466	2	Feder (2 Stk.)		
3467	G00150070	E03467	1	Luftregulierschraube		
3468	G00150071	E03468	1	Leerlaufdüse 65		
3469	G00150072	E03469	2	Feder (2 Stk.)		
3470	G00150073	E03470	1	Stellschraube		
3472	G00150074	E03472	1	Handhebel		
3473	G00150075	E03473	3	Haltescheibe (3 Stk.)		
3475	G00150077	E03475	10	Scheibe (10 Stk.)		
3488	G00150080	E03488	1	Mischrohr		
4223	G00150082	E04223	10	Dichtring (10 Stk.)		
4500	G00105055	E04500	1	Vergaser mit Schlauch 180mm lang		
4501	G00150083	E04501	10	Feder (10 Stk.)		
4502	G00150084	E04502	3	Drosselhebel (3 Stk.)		
4784	G00150089	E04784	1	Schwimmernadel		
4932	G00150090	E04932	1	Isolierbuchse		
5496	G00250025	E05496	1	Schwimmer		



## AS 26 AH 8 – ET-Dokumentation – Vorderrad

Pos	Art-Nr.	E-Nr.	Menge	Beschreibung	Modell	Info
1905	G07809004	E01905	20	Scheibe (20 Stk.)		
1912	G07846001	E01912	10	6kt- Mutter selbstsichernd (10 Stk.)		
1968	G07846005	E01968	10	6kt- Mutter selbstsichernd (10 Stk.)		
1980	G07880001	E01980	10	Scheibe (10 Stk.)		
3829	G07846008	E03829	10	6kt- Mutter selbstsichernd (10 Stk.)		
3886	G07838019	E03886	10	6kt- Schraube (10 Stk.)		
3914	G07880004	E03914	20	Scheibe (20 Stk.)		
3938	G07838028	E03938	10	6kt- Schraube (10 Stk.)		
3947	G07846011	E03947	10	6kt- Mutter selbstsichernd (10 Stk.)		
5379	G06322267	E05379	1	Schwenkradgabelrohr vollst.		
5382	G06322269	E05382	1	Radgabel vollst.		
5383	G06322271	E05383	1	Radschwinge links		
5384	G06322270	E05384	1	Radschwinge rechts		
5385	G06322183	E05385	1	Büchse, oben		
5386	G06322272	E05386	1	Hebel		
5387	G06322185	E05387	1	Rasthebel		
5388	G06322186	E05388	1	Buchse, unten		
5389	G06322187	E05389	1	Klinke		
5390	G06322188	E05390	1	Schenkelfeder		
5391	G06322189	E05391	1	Zugstange		
5392	G06322191	E05392	1	Achse		
5393	G06322205	E05393	1	Rasthebelabdeckung		
5394	G06322204	E05394	1	Nabenrohr		
5395	G06322190	E05395	1	Rad Ø350		
5396	G06350084	E05396	1	Nabenbuchse f.Rad Ø350		
5397	G07837044	E05397	1	6kt- Schraube		
5426	G07847031	E05426	1	Passscheibe		
5427	G00027011	E05427	2	Hutkappe (2 Stk.)		
5434	G00012012	E05434	2	Blindniet (2 Stk.)		
5461	G06322211	E05461	1	Hülse		
5506	G06322174	E05506	1	Schwenkrad vollst.		