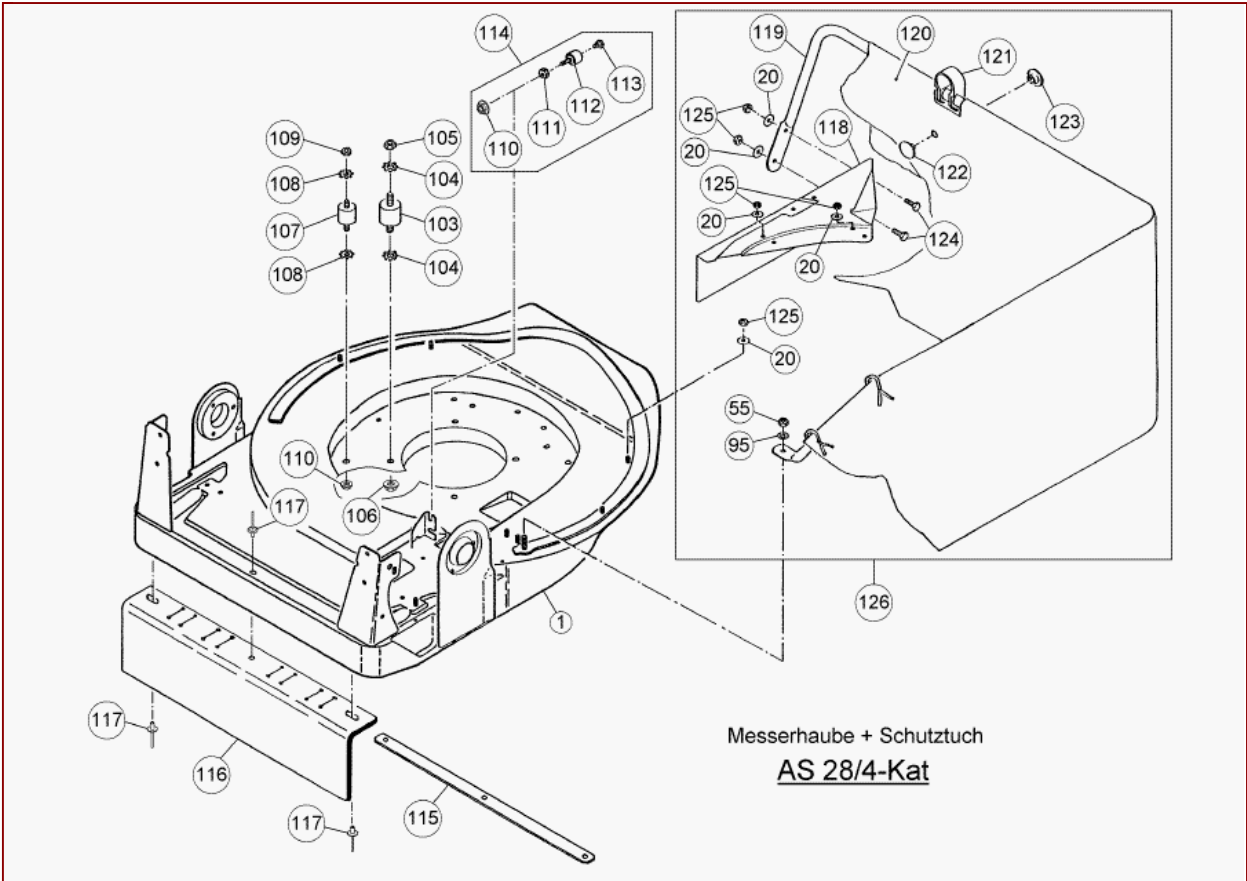


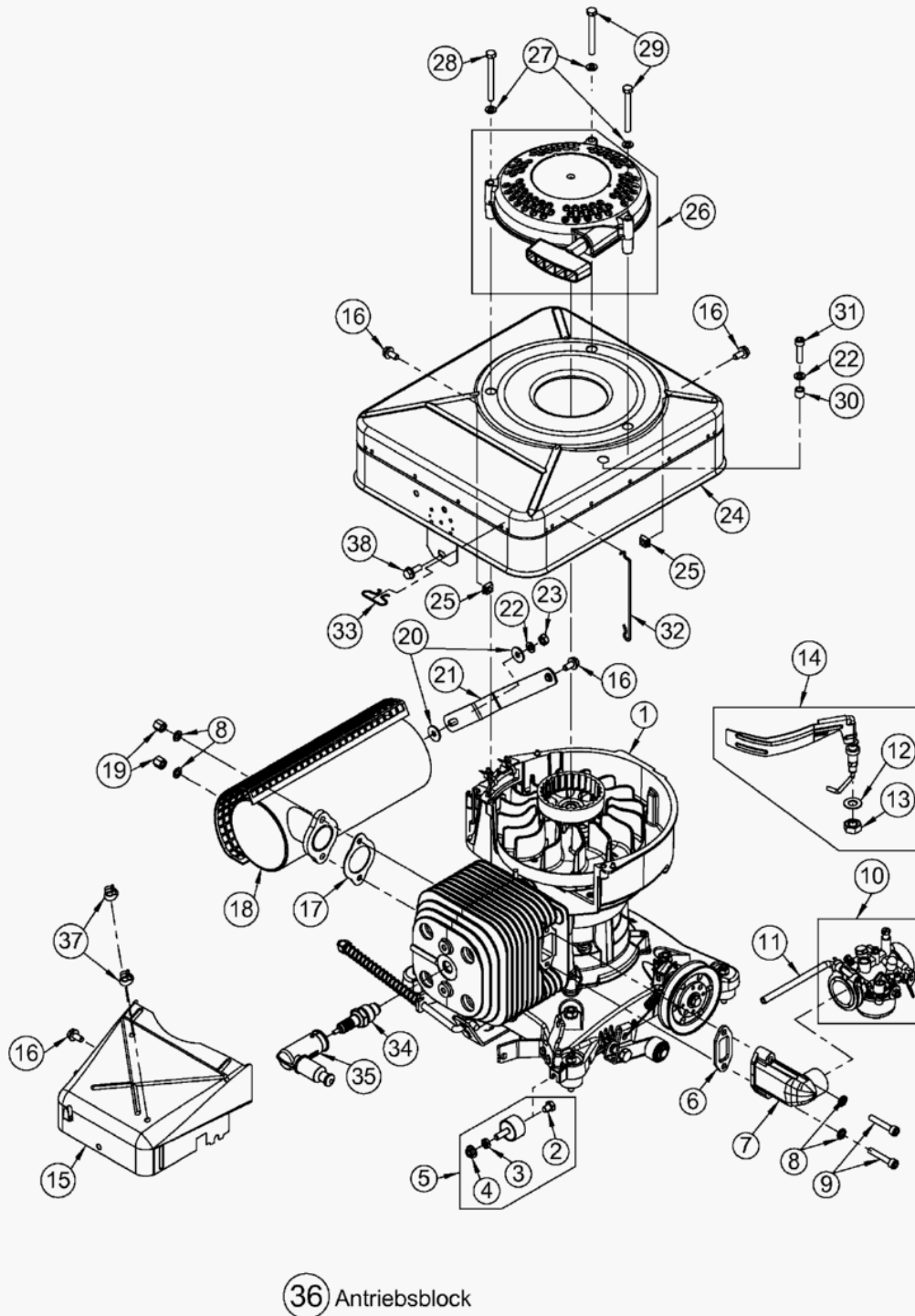
AS 28/4-Kat ab FNr. 020108020001 – ET-Dokumentation – Messerhaube + Schutz Tuch



AS 28/4-Kat ab FNr. 020108020001 – ET-Dokumentation – Messerhaube + Schutztuch

| Pos | Art-Nr. | E-Nr. | Menge | Beschreibung | Modell | Info |
|-----|----------------------|-------------------|-------|--------------------------------------|--------|------|
| 1 | G06320083 | E05815 | 1 | Messerhaube | | |
| 20 | G07880004 | E03914 | 20 | Scheibe (20 Stk.) | | |
| 55 | G07846001 | E01912 | 10 | 6kt- Mutter selbstsichernd (10 Stk.) | | |
| 95 | G07880006 | E03957 | 20 | Scheibe (20 Stk.) | | |
| 103 | G00008074 | E04824 | 1 | Ersetzt durch E11775 | | |
| | G00008146 | E11775 | 1 | Gummielement | | |
| 104 | G07862012 | E04352 | 20 | Zahnscheibe (20 Stk.) | | |
| 105 | G07839003 | E01906 | 10 | 6kt- Mutter (10 Stk.) | | |
| 106 | G00007042 | E06037 | 3 | Sperrzahnmutter (3 Stk.) | | |
| 107 | G00008046 | E03131 | 1 | Gummielement | | |
| 108 | G07862010 | E03789 | 20 | Zahnscheibe (20 Stk.) | | |
| 109 | G07839014 | E03915 | 20 | 6kt- Mutter (20 Stk.) | | |
| 110 | G00007041 | E05975 | 3 | Sperrzahnmutter (3 Stk.) | | |
| 111 | G07818004 | E03917 | 10 | 6kt- Mutter (10 Stk.) | | |
| 112 | G00008049 | E08283 | 1 | Gummielement | | |
| 113 | G07838022 | E03910 | 10 | 6kt- Schraube (10 Stk.) | | |
| 114 | G00008084 | E03132 | 1 | Gummielement kompl. | | |
| 115 | G06326042 | E05762 | 1 | Versteifungsblech | | |
| 116 | G06326041 | E05759 | 1 | Schürze | | |
| 117 | G00012006 | E05262 | 5 | Blindniet (5 Stk.) | | |
| 118 | G06126044 | E04699 | 1 | Zusatzblech | | |
| 119 | G06326033 | E05688 | 1 | Ersetzt durch E11826 | | |
| | G06380071 | E11826 | 1 | Schutzbügel - Set | | |
| 120 | G06326034 | E05689 | 1 | Ersetzt durch E11826 | | |
| | G06380071 | E11826 | 1 | Schutzbügel - Set | | |
| 121 | G06326024 | E05435 | 1 | Rohrbügelhalter | | |
| 122 | G00012014 | E05453 | 1 | Knopfbolzen | | |
| 123 | G00012013 | E05436 | 1 | Knopfhülse | | |
| 124 | G07838013 | E02949 | 10 | 6kt- Schraube (10 Stk.) | | |
| 125 | G07918001 | E07269 | 6 | 6kt- Mutter selbstsichernd (6 Stk.) | | |
| 126 | G06326030 | E05520 | 1 | Ersetzt durch E11826 | | |
| | G06380071 | E11826 | 1 | Schutzbügel - Set | | |

AS 26 AH9/3 ab FNr. 012108100001 – ET-Dokumentation – Antriebsblock



AS 26 AH9/3 ab Serien Nr. 012108100001
AS 28/4 ab Serien Nr. 013508100001

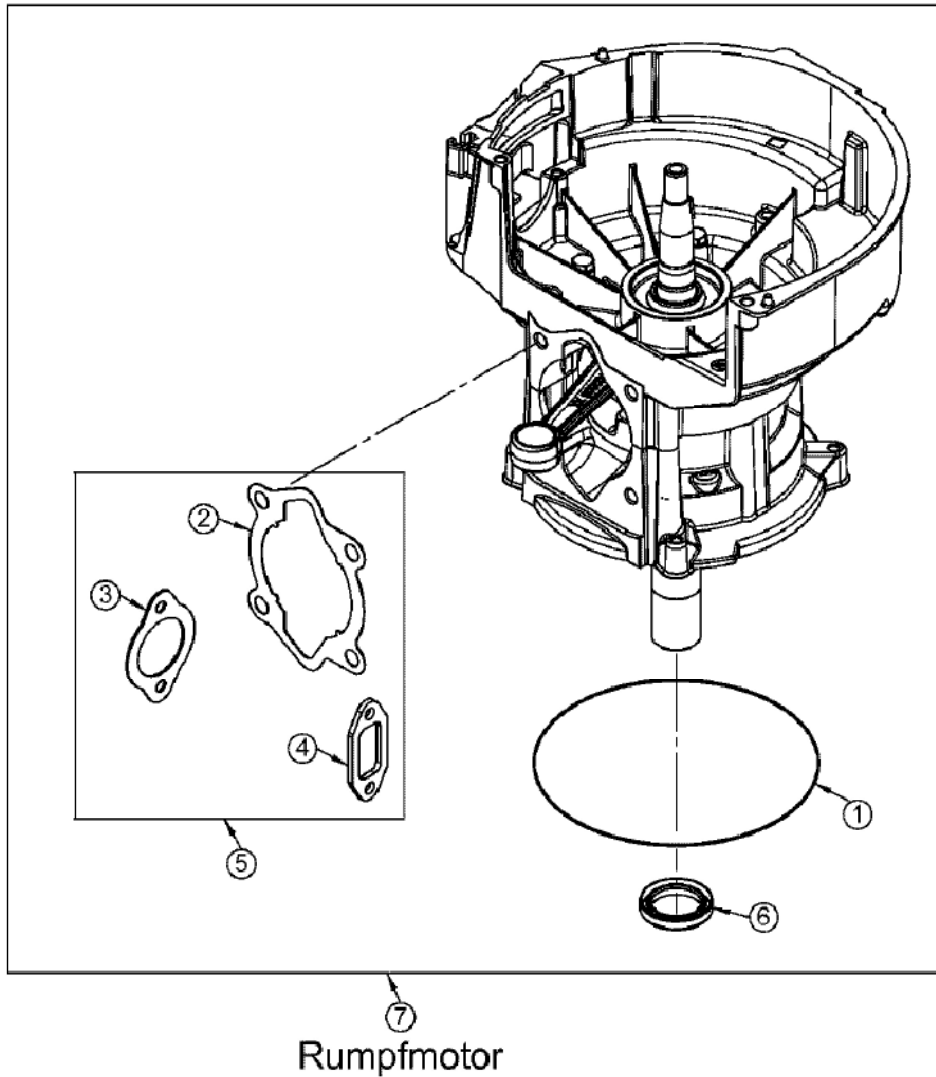
AS 26 AH9/3 ab FNr. 012108100001 – ET-Dokumentation – Antriebsblock

| Pos | Art-Nr. | E-Nr. | Menge | Beschreibung | Modell | Info |
|-----|-----------|-----------|-------|------------------------------------|--------|------|
| 1 | G00180087 | E10837 | 1 | Grundmotor | | |
| 2 | G07838022 | E03910 | 10 | 6kt- Schraube (10 Stk.) | | |
| 3 | G07818004 | E03917 | 10 | 6kt- Mutter (10 Stk.) | | |
| 4 | G00007041 | E05975 | 3 | Sperrzahnmutter (3 Stk.) | | |
| 5 | G00008084 | E03132 | 1 | Gummielement kompl. | | |
| 6 | G00105038 | E03487 | 1 | Isolierplatte | | |
| 7 | G00105014 | E03412 | 1 | Ersetzt durch G00105092 | | |
| 8 | G00105092 | G00105092 | 1 | Ansaugstutzen | | |
| 8 | G00042006 | E05862 | 5 | Sperrkantscheibe (5 Stk.) | | |
| 9 | G07833009 | E04934 | 3 | Zylinderschr.m.Innen-6kt. (3 Stk.) | | |
| 10 | G00105055 | E04500 | 1 | Vergaser mit Schlauch 180mm lang | | |
| 11 | G00605006 | E04392 | 2 | Ersetzt durch E04585 | | |
| 12 | G00150085 | E04585 | 1 | Benzinschlauch 1 meter | | |
| 12 | G07856005 | E03483 | 5 | Tellerfeder (5 Stk.) | | |
| 13 | G07839018 | E03484 | 2 | 6kt- Mutter (2 Stk.) | | |
| 14 | G00180061 | E10217 | 1 | Windfahnenregler m.Bef.Teilen | | |
| 15 | G00107011 | E03416 | 1 | Kühlluftführung | | |
| 16 | G07913008 | E10836 | 20 | Flanschschraube (20 Stk.) | | |
| 17 | G00109003 | E03366 | 1 | Auspuffdichtung | | |
| 18 | G00109020 | E06246 | 1 | Abgasschalldämpfer | | |
| 19 | G00007025 | E03706 | 10 | Sondermutter (10 Stk.) | | |
| 20 | G07880004 | E03914 | 20 | Scheibe (20 Stk.) | | |
| 21 | G00109021 | E06247 | 1 | Haltestrebe | | |
| 22 | G07811008 | E01939 | 10 | Federring (10 Stk.) | | |
| 23 | G07839014 | E03915 | 20 | 6kt- Mutter (20 Stk.) | | |
| 24 | G00110024 | E10799 | 1 | Motorabdeckung vollst. | | |
| 25 | G00007047 | E06934 | 1 | Stanz- u. Einpressmutter | | |
| 26 | G00180086 | E10820 | 1 | Starter vollst.+SK-Schild | | |
| 27 | G00042005 | E05725 | 10 | Sperrkantring (10 Stk.) | | |
| 28 | G07837025 | E04227 | 1 | 6kt- Schraube | | |
| 29 | G07837014 | E03744 | 5 | 6kt- Schraube (5 Stk.) | | |
| 30 | G00110013 | E03699 | 5 | Distanzhülse (5 Stk.) | | |
| 31 | G07833007 | E04854 | 4 | Zylinderschr.m.Innen-6kt. (4 Stk.) | | |
| 32 | G00005035 | E05733 | 1 | Schlauchhalter | | |
| 33 | G00005028 | E04903 | 1 | Kabelhalter | | |
| 34 | G00104014 | E01061 | 1 | Zündkerze | | |
| 35 | G00104015 | E03494 | 1 | Zündkerzenstecker vollst. | | |
| 36 | G00100022 | E10920 | 1 | Antriebsblock | | |
| 37 | G00026044 | E10788 | 2 | Leitungshalter (2 Stk.) | | |
| 38 | G07913004 | E10189 | 1 | 6kt- Schraube mit Flansch | | |

AS 26 AH9/3-Kat ab FNr.020008020001 – ET-Dokumentation – Grundmotor

| Pos | Art-Nr. | E-Nr. | Menge | Beschreibung | Modell | Info |
|--------|----------------------|-------------------|-------|--|--------|------|
| 1 | 1 | 1 | 1 | Achtung! Richtige Teile auswählen | | |
| 2 | G00180094 | E10814 | 1 | Kurbelgehäuse+Einbauteile+4717 | | |
| 3 | G07830039 | E10255 | 1 | Ersetzt durch G07830011 | | |
| | G07830011 | E03101 | 1 | Rillenkugellager | | |
| 4 | G07801001 | E01901 | 10 | Zylindersti.5M6x14 DIN EN 2338 (10 Stk.) | | |
| 5 | G07830016 | E03344 | 1 | Rillenkugellager | | |
| 6 | G07812004 | E01920 | 20 | Federscheibe (20 Stk.) | | |
| 7 | G07837014 | E03744 | 5 | 6kt- Schraube (5 Stk.) | | |
| 8 | G00041003 | E04718 | 1 | LOCTITE 572 (50 ml) | | |
| 9 | G00008089 | E06147 | 2 | Karosseriestopfen (2 Stk.) | | |
| 10 | G07858003 | E03345 | 1 | Wellendichtring | | |
| 11 | G07858002 | E03103 | 1 | Ersetzt durch E10958 | | |
| | G00180117 | E10958 | 1 | Wellendichtring + Hinweis | | |
| 12 | G07847012 | E03346 | 2 | Passscheibe (2 Stk.) | | |
| 13 | G00180071 | E10541 | 1 | Kurbelwelle+Einbauteile+E04717 | | |
| 14 | G00180045 | E04923 | 1 | Passscheiben 1 Satz | | |
| 15 | G07866003 | E03361 | 10 | Scheibenfeder (10 Stk.) | | |
| 16 | G00036003 | E03369 | 1 | Nadelkäfig | | |
| 17 | G07883003 | E03342 | 1 | Kolbenbolzen | | |
| 18 | G07823008 | E03343 | 2 | Sicherungsring f. Bohrung (2 Stk.) | | |
| 19 | G00103009 | E03349 | 2 | Zylinderfussdichtung (2 Stk.) | | |
| 20 | G07832006 | E01254 | 4 | Stiftschraube (4 Stk.) | | |
| 21 | G00042004 | E05863 | 5 | Sperrkantscheibe (5 Stk.) | | |
| 22 | G07833006 | E04692 | 1 | Zylinderschr.m.Innen-6kt. | | |
| 23 | G00180012 | E05322 | 1 | Befestigungst.f.Zylinder(6-PS) | | |
| 24 | G00104024 | E10798 | 1 | KurzschlieÙkabel 655 lg. | | |
| 25 | G00180092 | E10844 | 1 | Zündanker + KurzschlieÙkabel 655 lang | | |
| 26 | G07811006 | E01908 | 20 | Federring (20 Stk.) | | |
| 27 | G07802028 | E03372 | 5 | Zylinderschraube (5 Stk.) | | |
| 28 | G00107035 | E10736 | 1 | Lüfterrad | | |
| 29 | G07856009 | E03958 | 5 | Tellerfeder (5 Stk.) | | |
| 30 | G00111031 | E04212 | 1 | Mitnehmer | | |
| 31 | G07839015 | E03921 | 4 | 6kt- Mutter (4 Stk.) | | |
| 32 | G00006050 | E03114 | 1 | Rundschnurring | | |
| 33 | G00037007 | E03107 | 1 | Wellendichtring | | |
| 34 | G00180090 | E10839 | 1 | Getriebeflansch+E03114+E04717 | | |
| 35 | G07890010 | E05422 | 3 | Gew. furch. Schr., Flanschkopf (3 Stk.) | | |
| 36 | G00109003 | E03366 | 1 | Auspuffdichtung | | |
| 37 | G00105038 | E03487 | 1 | Isolierplatte | | |
| 38 | G00180003 | E03683 | 1 | Dichtungssatz 6 PS Motor | | |
| 39 | G00026017 | E06035 | 5 | Krallenbefestiger (5 Stk.) | | |
| 40 | G00180087 | E10837 | 1 | Grundmotor | | |
| E04691 | G00103012 | E04691 | 1 | Ersetzt durch E10909 | | |
| | G00103023 | E10909 | 1 | Zylinder Ø60,00 | | |
| E06621 | G00150110 | E06621 | 1 | Ersetzt durch E10910 | | |
| | G00150136 | E10910 | 1 | Zylinder Ø60,02 | | |
| E10493 | G00180067 | E10493 | 1 | Kolben Ø59,92+Nadelkä+2HTRinge | | |
| E10494 | G00180068 | E10494 | 1 | Kolben Ø59,94+Nadelkä+2HTRinge | | |
| E10495 | G00180069 | E10495 | 1 | Kolben Ø60,05+Nadelkäf+2HTRinge | | |
| E10496 | G00180070 | E10496 | 1 | Kolben Ø60,45+Nadelkä+2HTRinge | | |
| E10580 | G00180078 | E10580 | 1 | 1 Satz Halb-Trapezringe Ø59,92 | | |
| E10723 | G00180083 | E10723 | 1 | Halb-Trapezringe 60,05 (1Satz=2St.) +Anl | | |
| E10724 | G00180084 | E10724 | 1 | Halb-Trapezringe 60,45 (1Satz=2St.) +Anl | | |

AS 21-165/3-Kat ab FNr.020208020001 – ET-Dokumentation – Rumpfmotor



- Lieferumfang :
- fertig montiert {
 - Kurbelgehäuse
 - Kurbelwelle
 - Rillenkugellager
 - Passscheiben
 - Wellendichtringe
 - beiliegend {
 - Rundschnurring
 - Wellendichtring
 - Dichtungssatz

- AS 21-165/3**
- AS 21-165/3-Kat**
- AS 26 AH9/3**
- AS 26 AH9/3-Kat**
- AS 28/4**
- AS 28/4-Kat**

AS 21-165/3-Kat ab FNr.020208020001 – ET-Dokumentation – Rumpfmotor

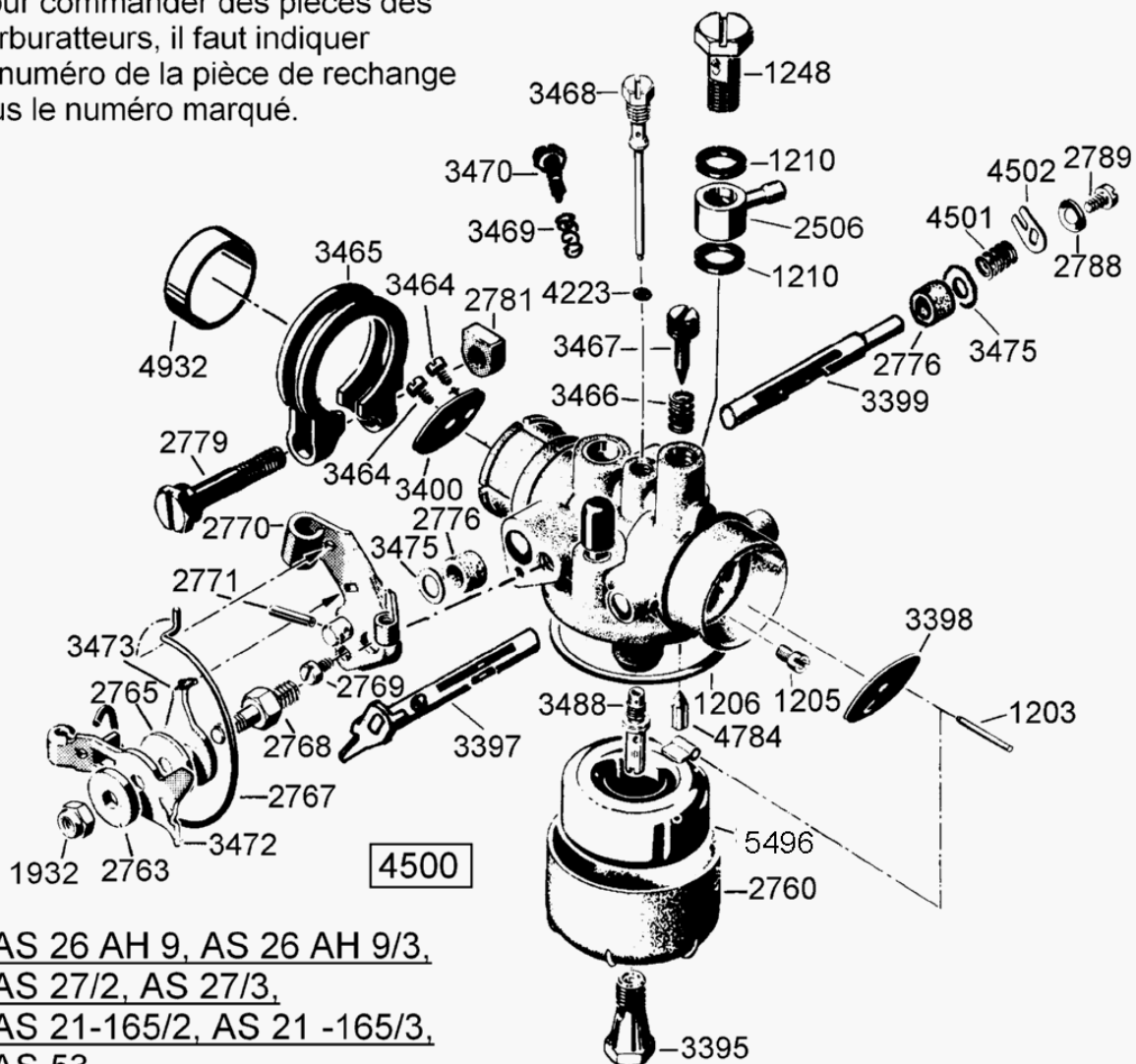
| Pos | Art-Nr. | E-Nr. | Menge | Beschreibung | Modell | Info |
|-----|-----------|--------|-------|-------------------------------|--------|------|
| 1 | G00006050 | E03114 | 1 | Rundschnurring | | |
| 2 | G00103009 | E03349 | 2 | Zylinderfussdichtung (2 Stk.) | | |
| 3 | G00109003 | E03366 | 1 | Auspuffdichtung | | |
| 4 | G00105038 | E03487 | 1 | Isolierplatte | | |
| 5 | G00180003 | E03683 | 1 | Dichtungssatz 6 PS Motor | | |
| 6 | G00037007 | E03107 | 1 | Wellendichtring | | |
| 7 | G00180089 | E10838 | 1 | Rumpfmotor | | |

AS 45 B4 ab FNr. 77..... – ET-Dokumentation – Vergaser

Bei Bestellung von Einzelteilen des Vergasers, ist die auf dem Vergasergehäuse eingeschlagene Vergasernummer zusätzlich zur Ersatzteilnummer anzugeben.

When ordering parts for carburetor, please state marked number additionally to spare part number.

Pour commander des pièces des carburateurs, il faut indiquer le numéro de la pièce de rechange plus le numéro marqué.

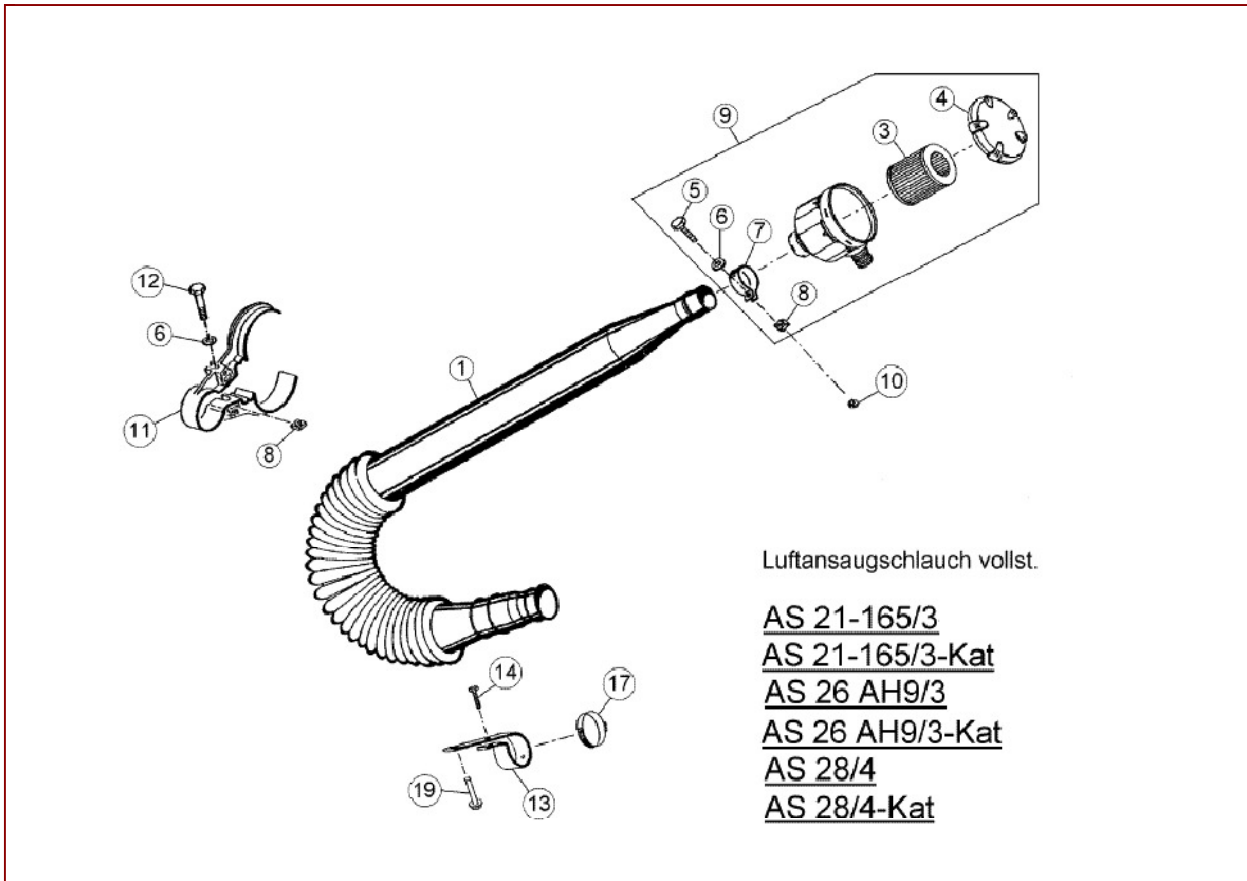


AS 26 AH 9, AS 26 AH 9/3,
AS 27/2, AS 27/3,
AS 21-165/2, AS 21 -165/3,
AS 53,
AS 45 B1A, AS 45 B3A, AS 45 B4,
AS 22, AS 22/3,
AS 28, AS 28/3, AS 28/4,
AS 55 B1, AS 55 B2,
AS 65/2T,
AS 550/2T

AS 45 B4 ab FNr. 77..... – ET-Dokumentation – Vergaser

| Pos | Art-Nr. | E-Nr. | Menge | Beschreibung | Modell | Info |
|------|-----------|--------|-------|-------------------------------------|--------|------|
| 1203 | G00350014 | E01203 | 10 | Stift (10 Stk.) | | |
| 1205 | G00750019 | E01205 | 1 | Luftkorrekturdüse 70er | | |
| 1206 | G00350015 | E01206 | 2 | Dichtring (2 Stk.) | | |
| 1210 | G00750023 | E01210 | 10 | Dichtring (10 Stk.) | | |
| 1248 | G00150006 | E01248 | 1 | Schraube | | |
| 1932 | G07846002 | E01932 | 5 | 6kt- Mutter selbstsichernd (5 Stk.) | | |
| 2506 | G00950022 | E02506 | 1 | Schlauschwenkanschluss | | |
| 2760 | G00150016 | E02760 | 1 | Schwimmerkappe | | |
| 2763 | G00150018 | E02763 | 10 | Scheibe (10 Stk.) | | |
| 2765 | G00150020 | E02765 | 10 | Bremsscheibe (10 Stk.) | | |
| 2767 | G00150022 | E02767 | 2 | Haarnadelfeder (2 Stk.) | | |
| 2768 | G00150023 | E02768 | 2 | Stiftschraube (2 Stk.) | | |
| 2769 | G00150024 | E02769 | 10 | Zylinderschraube (10 Stk.) | | |
| 2770 | G00150025 | E02770 | 1 | Haltearm links | | |
| 2771 | G00150026 | E02771 | 10 | Passkerbstift (10 Stk.) | | |
| 2776 | G00150031 | E02776 | 10 | Dichthülse (10 Stk.) | | |
| 2779 | G00150034 | E02779 | 1 | Klemmschraube | | |
| 2781 | G00150036 | E02781 | 5 | Spannmutter (5 Stk.) | | |
| 2788 | G00150043 | E02788 | 10 | Wellscheibe (10 Stk.) | | |
| 2789 | G00150044 | E02789 | 10 | Linsenschraube (10 Stk.) | | |
| 3395 | G00150057 | E03395 | 1 | Hauptdüse 100 | | |
| 3397 | G00150059 | E03397 | 1 | Starterachse m.Hebel rechts | | |
| 3398 | G00150060 | E03398 | 1 | Startklappe | | |
| 3399 | G00150061 | | 1 | Drosselachse | | |
| 3400 | G00150062 | E03400 | 1 | Drosselklappe | | |
| 3464 | G00150067 | E03464 | 5 | Linsensenkschraube (5 Stk.) | | |
| 3465 | G00150068 | E03465 | 1 | Klemmring | | |
| 3466 | G00150069 | E03466 | 2 | Feder (2 Stk.) | | |
| 3467 | G00150070 | E03467 | 1 | Luftregulierschraube | | |
| 3468 | G00150071 | E03468 | 1 | Leerlaufdüse 65 | | |
| 3469 | G00150072 | E03469 | 2 | Feder (2 Stk.) | | |
| 3470 | G00150073 | E03470 | 1 | Stellschraube | | |
| 3472 | G00150074 | E03472 | 1 | Handhebel | | |
| 3473 | G00150075 | E03473 | 3 | Haltescheibe (3 Stk.) | | |
| 3475 | G00150077 | E03475 | 10 | Scheibe (10 Stk.) | | |
| 3488 | G00150080 | E03488 | 1 | Mischrohr | | |
| 4223 | G00150082 | E04223 | 10 | Dichtring (10 Stk.) | | |
| 4500 | G00105055 | E04500 | 1 | Vergaser mit Schlauch 180mm lang | | |
| 4501 | G00150083 | E04501 | 10 | Feder (10 Stk.) | | |
| 4502 | G00150084 | E04502 | 3 | Drosselhebel (3 Stk.) | | |
| 4784 | G00150089 | E04784 | 1 | Schwimmernadel | | |
| 4932 | G00150090 | E04932 | 1 | Isolierbuchse | | |
| 5496 | G00250025 | E05496 | 1 | Schwimmer | | |

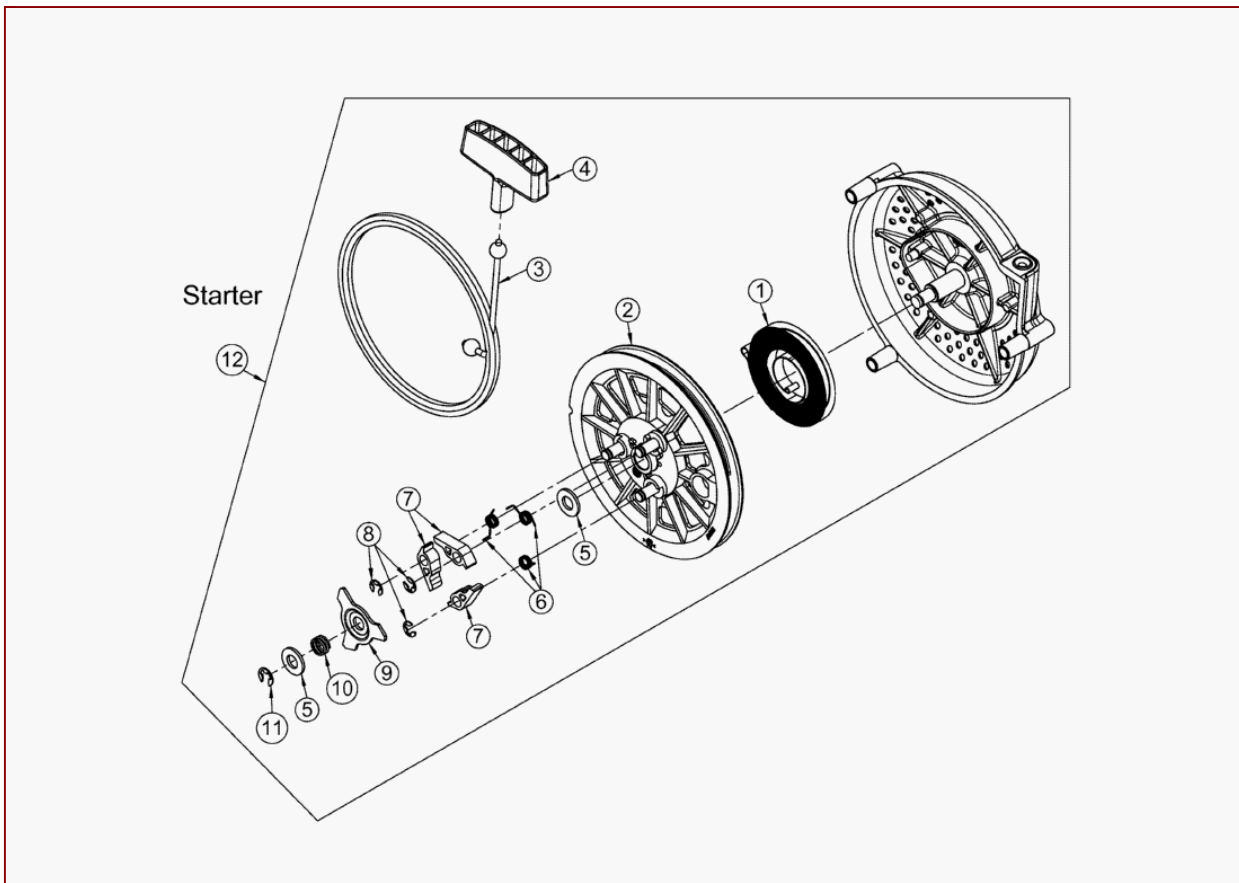
AS 21-165/3-Kat ab FNr.020208020001 – ET-Dokumentation – Luftansaugschlauch vollst.



AS 21-165/3-Kat ab FNr.020208020001 – ET-Dokumentation – Luftansaugschlauch vollst.

| Pos | Art-Nr. | E-Nr. | Menge | Beschreibung | Modell | Info |
|-----|-----------|--------|-------|--------------------------------------|--------|------|
| 1 | G06305002 | E03696 | 1 | Luftansaugschlauch | | |
| 3 | G06350106 | E07545 | 1 | Filtereinsatz | | |
| 4 | G06350107 | E08180 | 1 | Deckel für Luftfilter | | |
| 5 | G07838027 | E03933 | 10 | 6kt- Schraube (10 Stk.) | | |
| 6 | G07809006 | E01940 | 10 | Scheibe (10 Stk.) | | |
| 7 | G00034024 | E07547 | 1 | Rohrschelle | | |
| 8 | G07825002 | E04225 | 5 | 4kt- Mutter (5 Stk.) | | |
| 9 | G06305023 | E07543 | 1 | Luftfilter vollst. | | |
| 10 | G07846008 | E03829 | 10 | 6kt- Mutter selbstsichernd (10 Stk.) | | |
| 11 | G06305019 | E05366 | 1 | Klemmhalter | | |
| 12 | G07837008 | E02926 | 10 | 6kt- Schraube (10 Stk.) | | |
| 13 | G00105022 | E03388 | 1 | Halter | | |
| 14 | G00009024 | E04519 | 3 | Gew. furch. Schr. (3 Stk.) | | |
| 17 | G00034013 | E04242 | 1 | Schlauchschelle | | |
| 19 | G07913009 | E10862 | 10 | Flanschschraube (10 Stk.) | | |

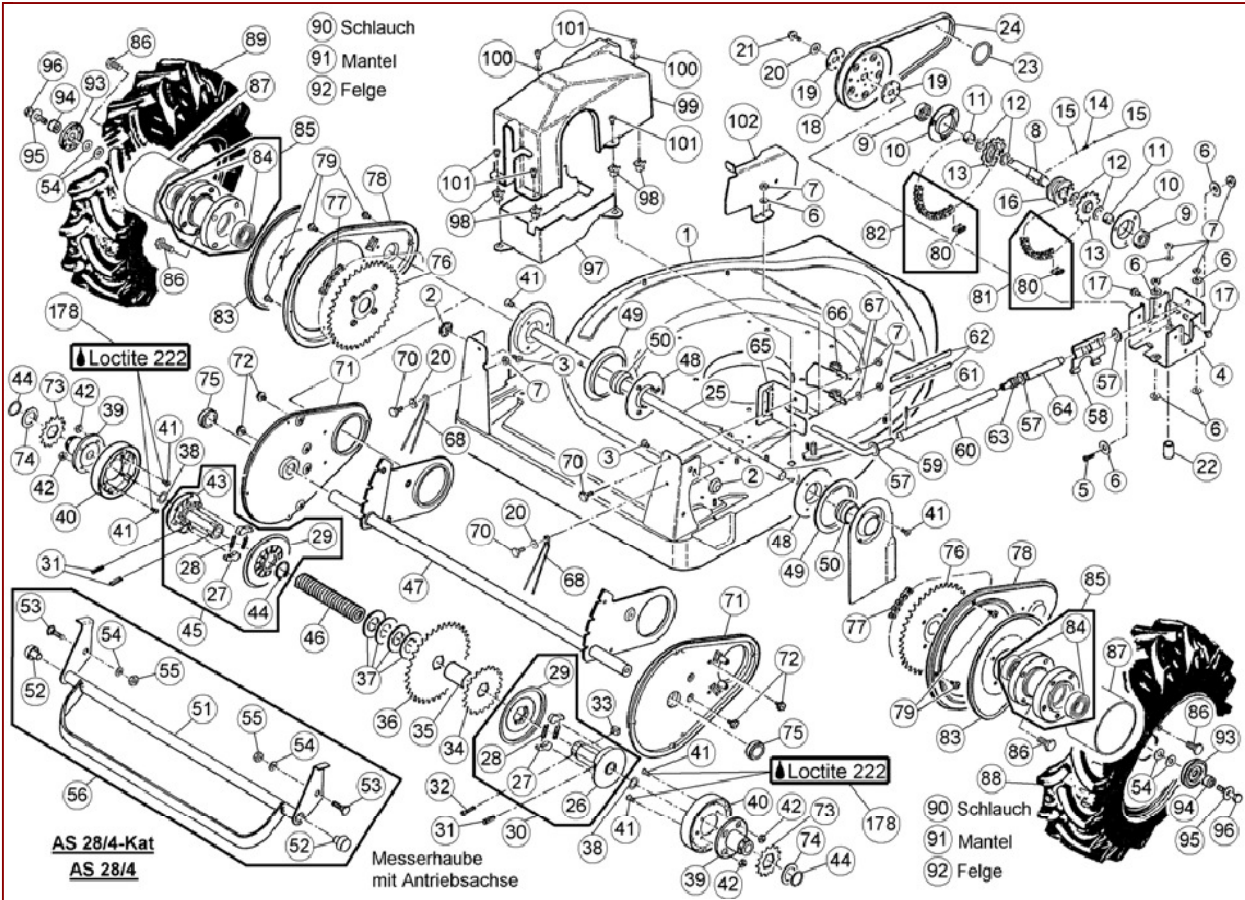
AS 45 B4-Kat ab FNr. 021008020001 – ET-Dokumentation – Starter



AS 45 B4-Kat ab FNr. 021008020001 – ET-Dokumentation – Starter

| Pos | Art-Nr. | E-Nr. | Menge | Beschreibung | Modell | Info |
|-----|-----------|--------|-------|-----------------------------|--------|------|
| 1 | G00111039 | E04201 | 1 | Rückspulfeder | | |
| 2 | G00111062 | E10737 | 1 | Seilscheibe | | |
| 3 | G00111043 | E04457 | 1 | Starterseil Ø4 | | |
| 4 | G00111020 | E01186 | 1 | Griff | | |
| 5 | G07809008 | E03668 | 5 | Scheibe (5 Stk.) | | |
| 6 | G00003017 | E04204 | 3 | Klauenrückzugfeder (3 Stk.) | | |
| 7 | G00111044 | E04205 | 3 | Klaue (3 Stk.) | | |
| 8 | G07864003 | E03137 | 20 | Sicherungsscheibe (20 Stk.) | | |
| 9 | G00111053 | E05359 | 1 | Nocken | | |
| 10 | G00001057 | E04206 | 1 | Druckfeder | | |
| 11 | G07864005 | E03970 | 20 | Sicherungsscheibe (20 Stk.) | | |
| 12 | G00180086 | E10820 | 1 | Starter vollst.+SK-Schild | | |

AS 28 2T und AS 28/4-Kat ab FNr. 020114040001 – ET-Dokumentation – Messerhaube + Antriebsachse

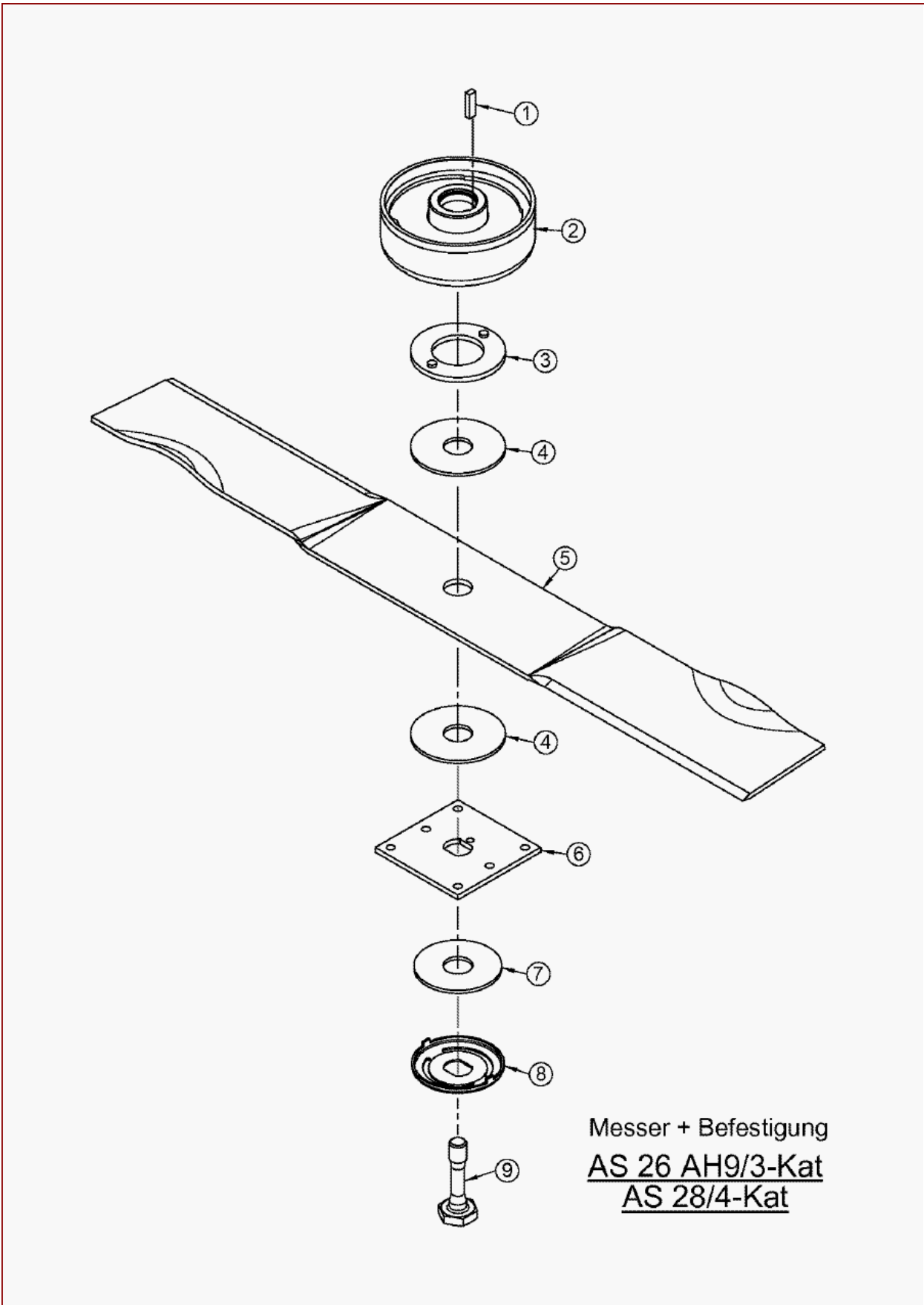


AS 28 2T und AS 28/4-Kat ab FNr. 020114040001 – ET-Dokumentation – Messerhaube + Antriebsachse

| Pos | Art-Nr. | E-Nr. | Menge | Beschreibung | Modell | Info |
|-----|-----------|--------|-------|--|--------|------|
| 1 | G06320083 | E05815 | 1 | Messerhaube | | |
| 2 | G06320072 | E05652 | 2 | Radschwingebegrenzer (3 Stk.) | | |
| 3 | G07875005 | E04748 | 2 | Linsen- Blehschr. m. Kreuzsch (10 Stk.) | | |
| 4 | G06330022 | E05678 | 1 | Getriebegehäuse | | |
| 5 | G07833013 | E05657 | 2 | Zylinderschr.m.Innen-6kt. (3 Stk.) | | |
| 6 | G07809006 | E01940 | 8 | Scheibe (10 Stk.) | | |
| 7 | G07846008 | E03829 | 8 | 6kt- Mutter selbstsichernd (10 Stk.) | | |
| 8 | G06330005 | E05691 | 1 | Schaltwelle | | |
| 9 | G07830003 | E02104 | 2 | Rillenkugellager | | |
| 10 | G06330023 | E05738 | 2 | Klemmbrille | | |
| 11 | G04325007 | E04325 | 2 | Distanzrohr | | |
| 12 | G07847006 | E02119 | 4 | Passscheibe (5 Stk.) | | |
| 13 | G06330024 | E05739 | 2 | Kettenrad 12 Zähne vollst. | | |
| 14 | G00001065 | E05693 | 1 | Druckfeder (2 Stk.) | | |
| 15 | G07904001 | E05694 | 2 | Kugel (2 Stk.) | | |
| 16 | G06330008 | E05695 | 1 | Schaltscheibe | | |
| 17 | G07890001 | E04509 | 6 | Gew. furch. Schr., Flanschkopf | | |
| 18 | G06325041 | E05653 | 1 | Riemenscheibe | | |
| 19 | G00010065 | E04663 | 2 | Scheibe (3 Stk.) | | |
| 20 | G07880004 | E03914 | 1 | Scheibe (20 Stk.) | | |
| 21 | G00009024 | E04519 | 1 | Gew. furch. Schr. (3 Stk.) | | |
| 22 | G00024006 | E05722 | 1 | Distanzhülse | | |
| 23 | G00006053 | E06177 | 1 | O-Ring | | |
| 24 | G06325073 | E06193 | 1 | Keilriemen | | |
| 25 | G06325043 | E05696 | 1 | Antriebswelle | | |
| 26 | G06325068 | E05978 | 1 | Mitnehmerflansch rechts | | |
| 27 | G06325072 | E05980 | 4 | Klinke (2 Stk.) | | |
| 28 | G00001071 | E05981 | 4 | Druckfeder | | |
| 29 | G06325071 | E05979 | 2 | Deckscheibe | | |
| 30 | G06380029 | E05982 | 1 | Mitnehmerflansch vollst. rechts | | |
| 31 | G07853029 | E05710 | 3 | Spannstift (5 Stk.) | | |
| 32 | G07833009 | E04934 | 1 | Zylinderschr.m.Innen-6kt. (3 Stk.) | | |
| 33 | G07825002 | E04225 | 1 | 4kt- Mutter (5 Stk.) | | |
| 34 | G06325046 | E05704 | 1 | Kettenradscheibe 20 Zähne | | |
| 35 | G06325047 | E05705 | 1 | Abstandshalterohr | | |
| 36 | G06325045 | E05706 | 1 | Kettenradscheibe 35 Zähne | | |
| 37 | G00033016 | E05707 | 4 | Tellerfeder | | |
| 38 | G07847001 | E01008 | 2 | Passscheibe | | |
| 39 | G06325057 | E05697 | 2 | Antreibernabe | | |
| 40 | G06325075 | E07114 | 2 | Antreiberglocke | | |
| 41 | G00009031 | E05451 | 8 | Gew. furch. Senk- Schr. m. Torx (3 Stk.) | | |
| 42 | G07839007 | E01950 | 8 | 6kt- Mutter (10 Stk.) | | |
| 43 | G06325067 | E05977 | 1 | Mitnehmerflansch links | | |
| 44 | G07882003 | E05668 | 3 | Drahtsprengring (3 Stk.) | | |
| 45 | G06380040 | E05983 | 1 | Mitnehmerflansch vollst. links | | |
| 46 | G06325055 | E05712 | 1 | Wellschlauch | | |
| 47 | G06320088 | E06030 | 1 | Radschwinge hinten vollst. | | |
| 48 | G06325036 | E05708 | 2 | Klemmbrille | | |
| 49 | G06320069 | E05656 | 2 | Gleitring | | |
| 50 | G00028016 | E05709 | 2 | Kalottenlager | | |
| 51 | G06322278 | E06233 | 1 | Rasthebel vollst. | | |
| 52 | G06322244 | E05965 | 2 | Anschlagstopfen (2 Stk.) | | |
| 53 | G00009037 | E05719 | 2 | Bundschraube | | |
| 54 | G07809004 | E01905 | 2 | Scheibe (20 Stk.) | | |
| 55 | G07846001 | E01912 | 2 | 6kt- Mutter selbstsichernd (10 Stk.) | | |
| 56 | G06380035 | E06443 | 1 | Rasthebel vollst. | | |

| | | | | | | |
|-----|-----------|--------|----|--|--|--|
| 57 | G07809008 | E03668 | 3 | Scheibe (5 Stk.) | | |
| 58 | G06330003 | E05660 | 1 | Schaltgabel | | |
| 59 | G06330020 | E05713 | 1 | Schalthebel kompl. | | |
| 60 | G06330014 | E05714 | 1 | Schalthebelrohr | | |
| 61 | G07853008 | E02641 | 1 | Spannstift (5 Stk.) | | |
| 62 | G00004010 | E05661 | 2 | Torsionsfeder | | |
| 63 | G00001057 | E04206 | 1 | Druckfeder | | |
| 64 | G06330010 | E05659 | 1 | Schalthebelachse | | |
| 65 | G06330031 | E05662 | 1 | Schalthebelführung | | |
| 66 | G00003029 | E05663 | 1 | Schenkelfeder | | |
| 67 | G00010084 | E03710 | 2 | Scheibe (10 Stk.) | | |
| 68 | G00005034 | E05664 | 2 | Rastfeder | | |
| 70 | G07838019 | E03886 | 2 | 6kt- Schraube (10 Stk.) | | |
| 71 | G06326032 | E05665 | 2 | Kettenschutz innen | | |
| 72 | G00009038 | E05720 | 4 | Schraube mit Torx (3 Stk.) | | |
| 73 | G06325042 | E05666 | 2 | Kettenrad 13 Zähne | | |
| 74 | G07847032 | E05667 | 2 | Stützscheibe | | |
| 75 | G00008081 | E05670 | 2 | Kunststoffbuchse (2 Stk.) | | |
| 76 | G06321019 | E05671 | 2 | Kettenrad 39 Zähne | | |
| 77 | G06325048 | E05672 | 2 | Kette 50 Glieder endlos | | |
| 78 | G06326031 | E05674 | 2 | Kettenschutz aussen | | |
| 79 | G00009036 | E05675 | 12 | Schraube für Kunststoff (3 Stk.) | | |
| 80 | G06325049 | E05673 | 2 | Kettenschloss | | |
| 81 | G06380065 | E10810 | 1 | Kette 33 Glieder mit Schloss | | |
| 82 | G06380066 | E10811 | 1 | Kette 42 Glieder mit Schloss | | |
| 83 | G06321012 | E05679 | 2 | Deckblech | | |
| 84 | G07830022 | E06161 | 4 | Rillenkugellager | | |
| 85 | G06321023 | E06160 | 2 | Radnabe vollst. | | |
| 86 | G00009108 | E08177 | 18 | 6kt- Schraube Sperrverzahnung (3 Stk.) | | |
| 87 | G06326049 | E06162 | 2 | Schutzhülse | | |
| 88 | G06321026 | E06196 | 1 | Profilrad rechts 4.80/4.00-8 | | |
| 89 | G06321022 | E06159 | 1 | Profilrad links 4.80/4.00-8 | | |
| 90 | G06321027 | E06327 | 2 | Schlauch 400-8 | | |
| 91 | G06350089 | E06568 | 2 | Mantel f.Profilrad (4.00/4.80) | | |
| 92 | G06350099 | E06569 | 2 | Felge f.Profilrad (4.00/4.80) | | |
| 93 | G06321028 | E06577 | 2 | Deckscheibe | | |
| 94 | G00024013 | E06578 | 2 | Hülse | | |
| 95 | G07880006 | E03957 | 2 | Scheibe (20 Stk.) | | |
| 96 | G07890015 | E06032 | 2 | Gew. furch. Schr., Flanschkopf (2 Stk.) | | |
| 97 | G06330009 | E05684 | 1 | Getriebeumrandung | | |
| 98 | G00008078 | E05463 | 4 | Isolierstück (3 Stk.) | | |
| 99 | G06330029 | E06163 | 1 | Getriebeabdeckung | | |
| 100 | G07880005 | E03948 | 2 | Scheibe (20 Stk.) | | |
| 101 | G07875010 | E05756 | 5 | Linsen- Blechschr. m. Kreuzsch (10 Stk.) | | |
| 102 | G06326058 | E05686 | 1 | Riemenschutz | | |
| 178 | G00041019 | E04719 | 1 | LOCTITE 222 (50 ml) | | |

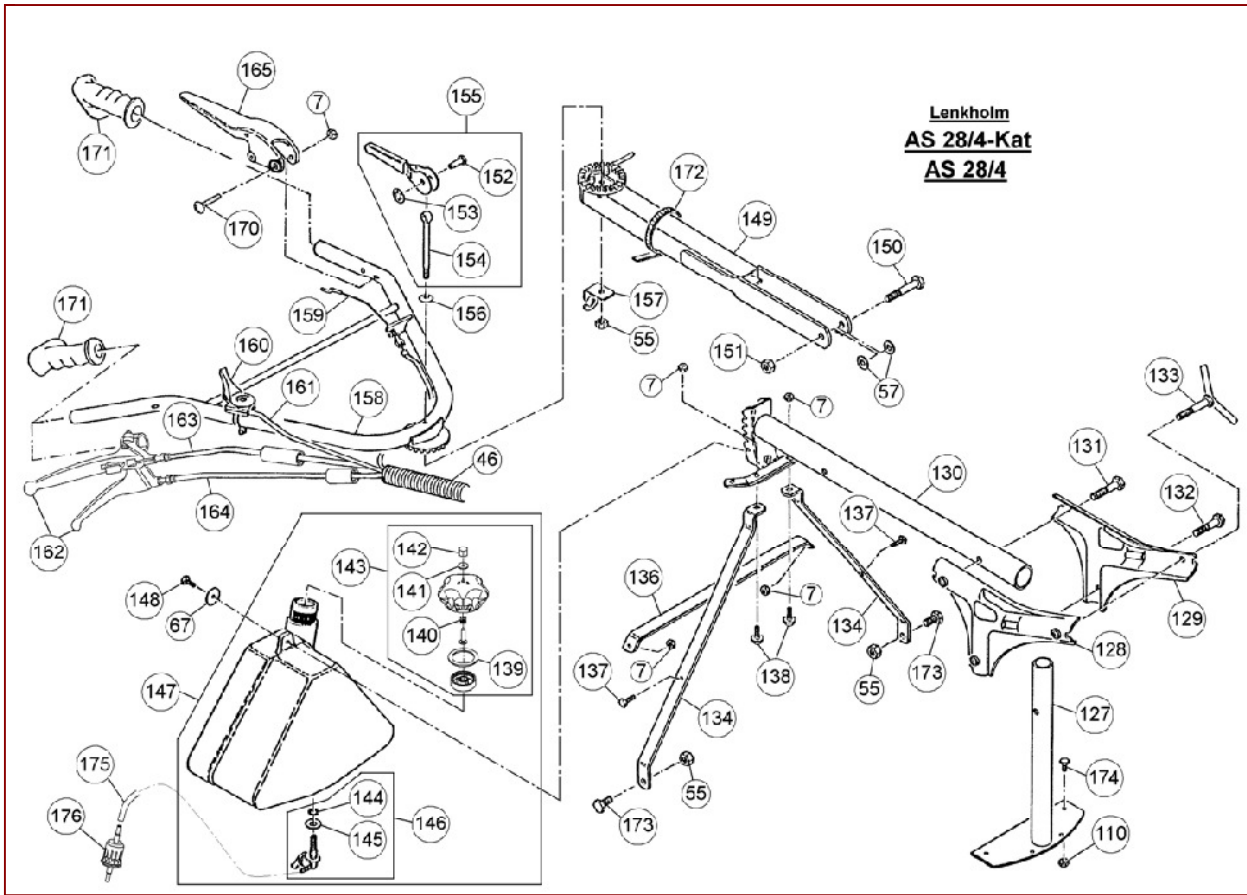
AS 26 AH9/3-Kat ab FNr.020008020001 – ET-Dokumentation – Messer + Befestigung



AS 26 AH9/3-Kat ab FNr.020008020001 – ET-Dokumentation – Messer + Befestigung

| Pos | Art-Nr. | E-Nr. | Menge | Beschreibung | Modell | Info |
|--------|-----------|--------|-------|---------------------------------|--------|------|
| 1 | G07865004 | E02593 | 3 | Passfeder (3 Stk.) | | |
| 2 | G06323033 | E06349 | 1 | Messerträger | | |
| 3 | G00010089 | E06350 | 1 | Scheibe | | |
| 4 | G00019050 | E03076 | 2 | Gleitscheibe (2 Stk.) | | |
| o.Abb. | G06323003 | E03442 | 1 | Messer 63cm (für sandige Böden) | | |
| 5 | G06323046 | E08219 | 1 | Messer 63 cm | | |
| 6 | G06123007 | E03145 | 1 | Druckteller | | |
| 7 | G00033008 | E03500 | 1 | Tellerfeder | | |
| 8 | G06323016 | E03739 | 1 | Sicherungsblech | | |
| 9 | G06323008 | E03460 | 1 | Sonderschraube | | |

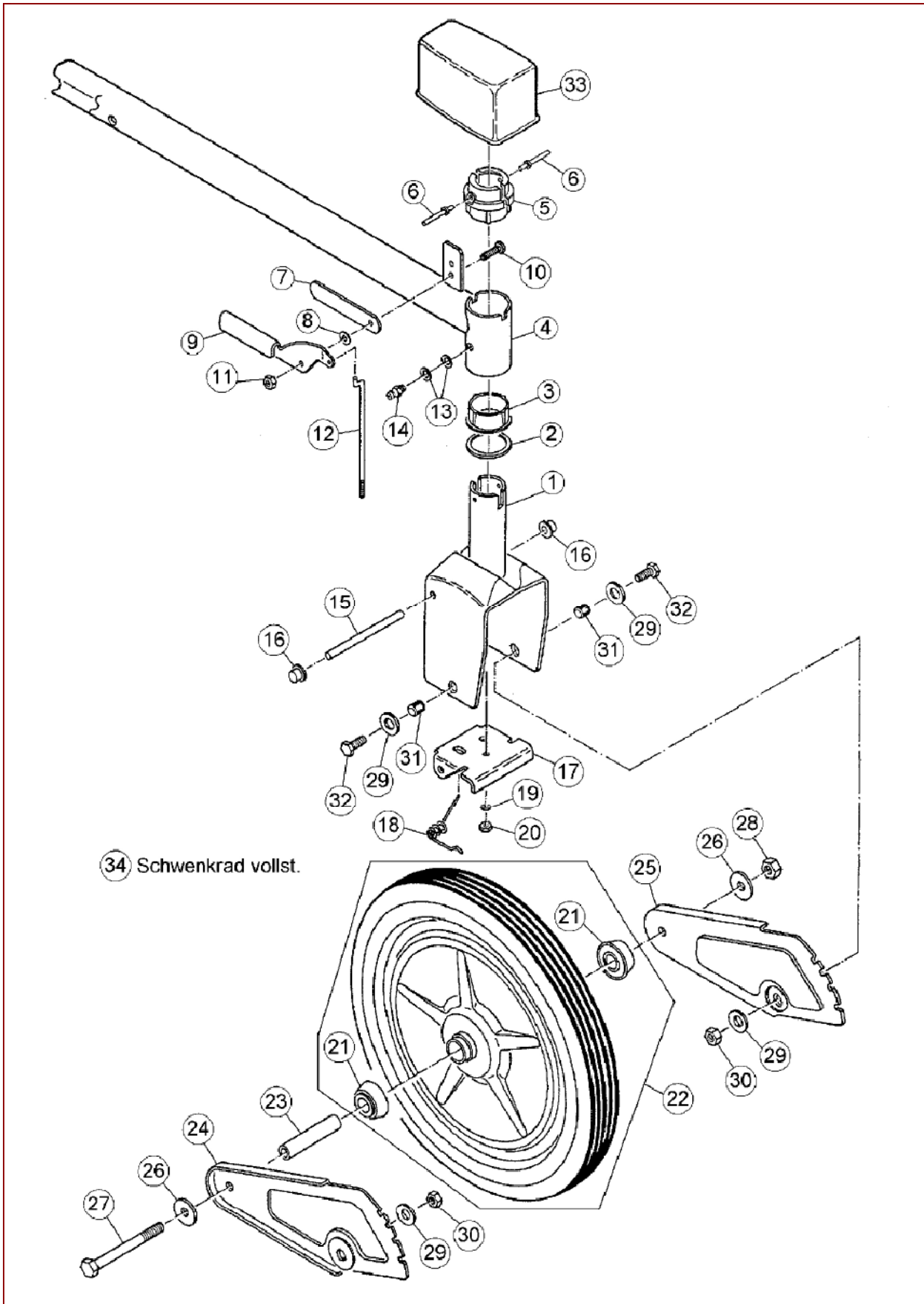
AS 28/4-Kat ab FNr. 020108020001 – ET-Dokumentation – Lenkholm



AS 28/4-Kat ab FNr. 020108020001 – ET-Dokumentation – Lenkholm

| Pos | Art-Nr. | E-Nr. | Menge | Beschreibung | Modell | Info |
|-----|-----------|--------|-------|---|--------|------|
| 7 | G07846008 | E03829 | 5 | 6kt- Mutter selbstsichernd (10 Stk.) | | |
| 46 | G06325055 | E05712 | 1 | Wellschlauch | | |
| 55 | G07846001 | E01912 | 3 | 6kt- Mutter selbstsichernd (10 Stk.) | | |
| 57 | G07809008 | E03668 | 2 | Scheibe (5 Stk.) | | |
| 67 | G00010084 | E03710 | 1 | Scheibe (10 Stk.) | | |
| 110 | G00007041 | E05975 | 4 | Sperrzahnmutter (3 Stk.) | | |
| 127 | G06322263 | E05398 | 1 | Holmstütze vollst. | | |
| 128 | G06322268 | E05380 | 1 | Knotenblech rechts vollst. | | |
| 129 | G06322265 | E05381 | 1 | Knotenblech links | | |
| 130 | G06322264 | E05399 | 1 | Holmzwischenrohr vollst. | | |
| 131 | G07837042 | E05432 | 1 | 6kt- Schraube (3 Stk.) | | |
| 132 | G07837043 | E05433 | 1 | 6kt- Schraube (3 Stk.) | | |
| 133 | G06322208 | E05431 | 1 | Knebelschraube | | |
| 134 | G06322276 | E05687 | 2 | Strebe | | |
| 136 | G06122076 | E05401 | 1 | Querstrebe | | |
| 137 | G07838019 | E03886 | 2 | 6kt- Schraube (10 Stk.) | | |
| 138 | G07827002 | E03524 | 2 | Flachrundschr. m. 4kt- Ansatz (5 Stk.) | | |
| 139 | G00019053 | E04782 | 1 | Dichtung (3 Stk.) | | |
| 140 | G00007047 | E06934 | 1 | Stanz- u. Einpressmutter | | |
| 141 | G00019051 | E05246 | 1 | Dichtscheibe (5 Stk.) | | |
| 142 | G00007033 | E05247 | 1 | 6kt- Hutmutter | | |
| 143 | G06306007 | E04783 | 1 | Tankdeckel vollst. | | |
| 144 | G00006032 | E02412 | 1 | O-Ring (2 Stk.) | | |
| 145 | G07847017 | E04350 | 1 | Stützscheibe (5 Stk.) | | |
| 146 | G06380058 | E01048 | 1 | Benzinhahn+O-Ring+Stützscheibe | | |
| 147 | G06306001 | E03690 | 1 | Kraftstofftank vollst. | | |
| 148 | G07890010 | E05422 | 1 | Gew. furch. Schr., Flanschkopf (3 Stk.) | | |
| 149 | G06322131 | E04563 | 1 | Holmgabelrohr vollst. | | |
| 150 | G07837003 | E01958 | 1 | 6kt- Schraube (2 Stk.) | | |
| 151 | G07846005 | E01968 | 1 | 6kt- Mutter selbstsichernd (10 Stk.) | | |
| 152 | G07886001 | E04476 | 1 | Bolzen mit Kopf | | |
| 153 | G00027001 | E04567 | 1 | Wellensicherung | | |
| 154 | G07820004 | E10120 | 1 | Augenschraube | | |
| 155 | G07322010 | E10119 | 1 | Exzenterhebel mit Augenschraube | | |
| 156 | G00033005 | E04568 | 1 | Tellerfeder | | |
| 157 | G06122072 | E04943 | 1 | Griffhalter | | |
| 158 | G06122138 | E06017 | 1 | Lenker | | |
| 159 | G00020149 | E10761 | 1 | Motorbremszug | | |
| 160 | G00680005 | E04257 | 1 | Regulierhebel | | |
| 161 | G00020145 | E10403 | 1 | Gaszug | | |
| 162 | G00017027 | E07133 | 1 | Betät.Hebel m.Doppelgelenkstück | | |
| 163 | G00020088 | E07106 | 1 | Bremszug (von Betätigungshebel) | | |
| 164 | G00020104 | E07962 | 1 | Kupplungszug | | |
| 165 | G06122125 | E06050 | 1 | Handhebel | | |
| 170 | G07827015 | E05953 | 1 | Flachrundschr. m. 4kt- Ansatz (2 Stk.) | | |
| 171 | G00008070 | E04813 | 2 | Lenkergriff (L+R=2ST.) (2 Stk.) | | |
| 172 | G00026003 | E03782 | 1 | Kabelband (2 Stk.) | | |
| 173 | G07838028 | E03938 | 2 | 6kt- Schraube (10 Stk.) | | |
| 174 | G07838015 | E03959 | 4 | 6kt- Schraube (10 Stk.) | | |
| 175 | G00150085 | E04585 | 1 | Benzinschlauch 1 meter | | |
| 176 | G00023004 | E12374 | 1 | Kraftstoff-DurchgangsfILTER | | |

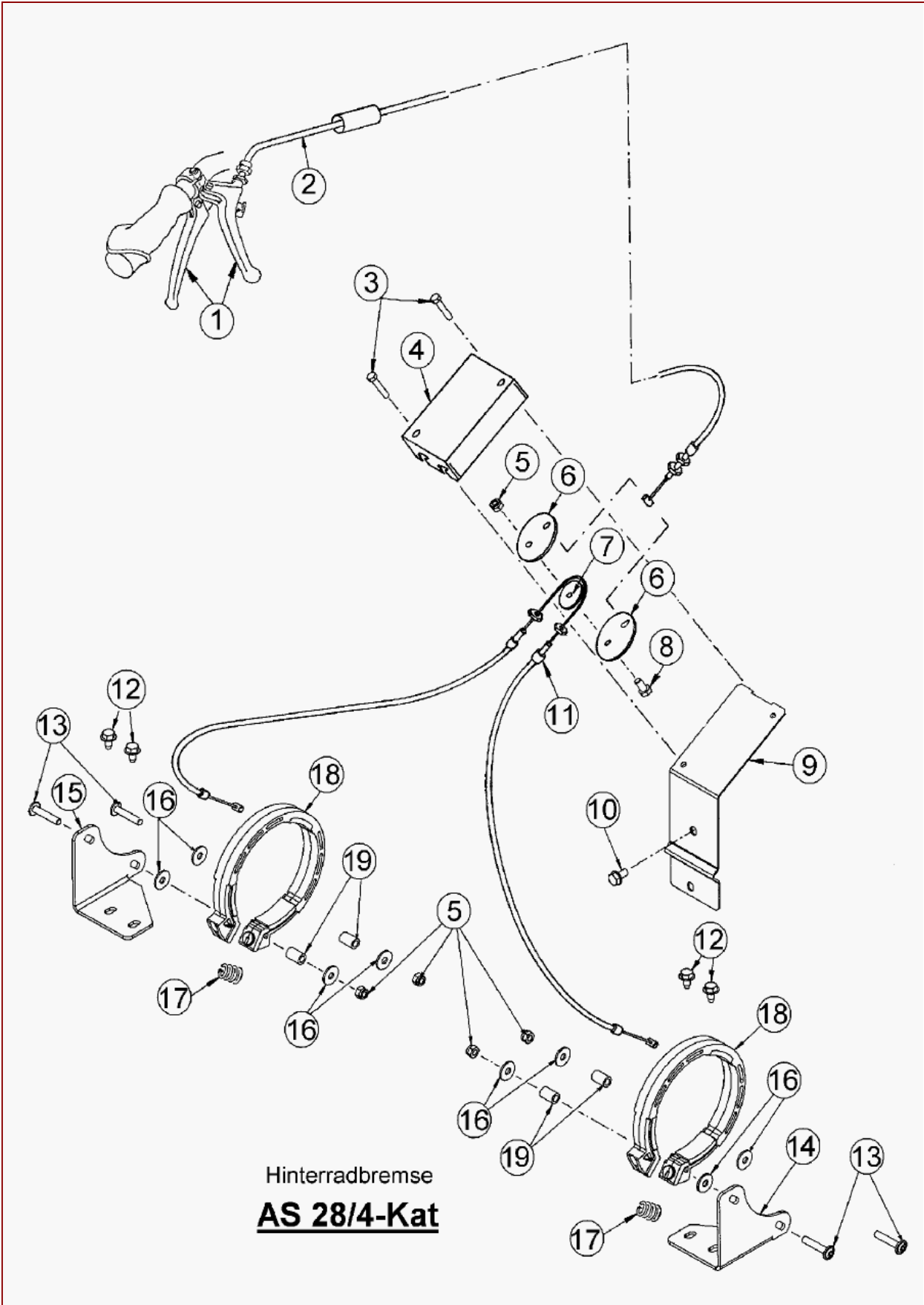
AS 21-165/3-Kat ab FNr.020208020001 – ET-Dokumentation – Vorderrad



AS 21-165/3-Kat ab FNr.020208020001 – ET-Dokumentation – Vorderrad

| Pos | Art-Nr. | E-Nr. | Menge | Beschreibung | Modell | Info |
|-----|-----------|--------|-------|--------------------------------------|--------|------|
| 1 | G06322269 | E05382 | 1 | Radgabel vollst. | | |
| 2 | G07847031 | E05426 | 1 | Passscheibe | | |
| 3 | G06322186 | E05388 | 1 | Buchse, unten | | |
| 4 | G06322267 | E05379 | 1 | Schwenkradgabelrohr vollst. | | |
| 5 | G06322183 | E05385 | 1 | Büchse, oben | | |
| 6 | G00012012 | E05434 | 2 | Blindniet (2 Stk.) | | |
| 7 | G06322185 | E05387 | 1 | Rasthebel | | |
| 8 | G07880004 | E03914 | 1 | Scheibe (20 Stk.) | | |
| 9 | G06322272 | E05386 | 1 | Hebel | | |
| 10 | G07838019 | E03886 | 1 | 6kt- Schraube (10 Stk.) | | |
| 11 | G07846008 | E03829 | 1 | 6kt- Mutter selbstsichernd (10 Stk.) | | |
| 12 | G06322189 | E05391 | 1 | Zugstange | | |
| 13 | G00010076 | E05867 | 2 | Scheibe (5 Stk.) | | |
| 14 | G07903002 | E05868 | 1 | Schmiernippel (3 Stk.) | | |
| 15 | G06322191 | E05392 | 1 | Achse | | |
| 16 | G00027011 | E05427 | 2 | Hutkappe (2 Stk.) | | |
| 17 | G06322187 | E05389 | 1 | Klinke | | |
| 18 | G06322188 | E05390 | 1 | Schenkelfeder | | |
| 19 | G07880005 | E03948 | 1 | Scheibe (20 Stk.) | | |
| 20 | G07846011 | E03947 | 1 | 6kt- Mutter selbstsichernd (10 Stk.) | | |
| 21 | G06350084 | E05396 | 2 | Nabenbuchse f.Rad Ø350 | | |
| 22 | G06322190 | E05395 | 1 | Rad Ø350 | | |
| 23 | G06322204 | E05394 | 1 | Nabenrohr | | |
| 24 | G06322270 | E05384 | 1 | Radschwinge rechts | | |
| 25 | G06322271 | E05383 | 1 | Radschwinge links | | |
| 26 | G07880001 | E01980 | 2 | Scheibe (10 Stk.) | | |
| 27 | G07837044 | E05397 | 1 | 6kt- Schraube | | |
| 28 | G07846005 | E01968 | 1 | 6kt- Mutter selbstsichernd (10 Stk.) | | |
| 29 | G07809004 | E01905 | 4 | Scheibe (20 Stk.) | | |
| 30 | G07846001 | E01912 | 2 | 6kt- Mutter selbstsichernd (10 Stk.) | | |
| 31 | G06322211 | E05461 | 2 | Hülse | | |
| 32 | G07838028 | E03938 | 2 | 6kt- Schraube (10 Stk.) | | |
| 33 | G06322205 | E05393 | 1 | Rasthebelabdeckung | | |
| 34 | G06322174 | E05506 | 1 | Schwenkrad vollst. | | |

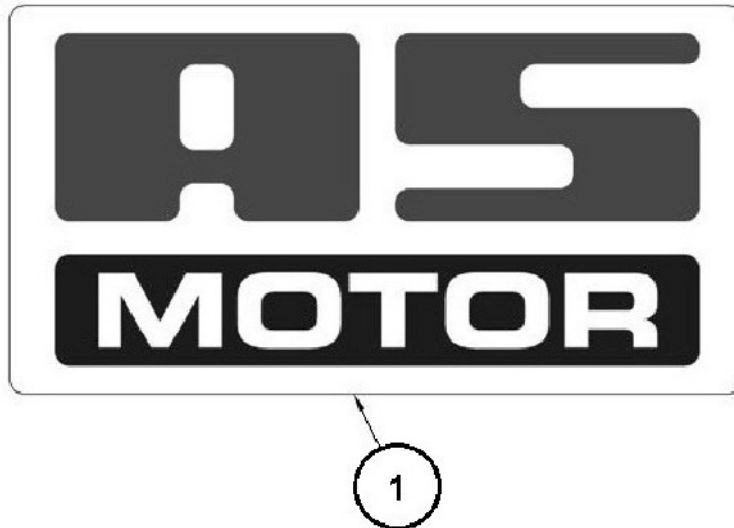
AS 28/4-Kat ab FNr. 020108020001 – ET-Dokumentation – Hinterradbremse



AS 28/4-Kat ab FNr. 020108020001 – ET-Dokumentation – Hinterradbremse

| Pos | Art-Nr. | E-Nr. | Menge | Beschreibung | Modell | Info |
|-----|-----------|--------|-------|--|--------|------|
| 1 | G00017027 | E07133 | 1 | Betät.Hebel m.Doppelgelenkstück | | |
| 2 | G00020088 | E07106 | 1 | Bremszug (von Betätigungshebel) | | |
| 3 | G07890029 | E07135 | 2 | Gew. furch. Schr., Flanschkopf (2 Stk.) | | |
| 4 | G06334066 | E07109 | 1 | Verteilergehäuse | | |
| 5 | G07846008 | E03829 | 10 | 6kt- Mutter selbstsichernd (10 Stk.) | | |
| 6 | G00010100 | E07112 | 2 | Scheibe (2 Stk.) | | |
| 7 | G00010101 | E07113 | 2 | Scheibe (2 Stk.) | | |
| 8 | G07838015 | E03959 | 10 | 6kt- Schraube (10 Stk.) | | |
| 9 | G06334062 | E07110 | 1 | Verteilerhalter | | |
| 10 | G00009016 | E04631 | 5 | 6kt- Schraube Sperrverzahnung (5 Stk.) | | |
| 11 | G00020087 | E07105 | 1 | Bremszug (von Verteiler) | | |
| 12 | G00009024 | E04519 | 3 | Gew. furch. Schr. (3 Stk.) | | |
| 13 | G00009092 | E07131 | 3 | Linsenflanschkopfschr. m.Innen6kt. (3 St | | |
| 14 | G06334058 | E07100 | 1 | Bremsringhalter rechts | | |
| 15 | G06334057 | E07101 | 1 | Bremsringhalter links | | |
| 16 | G07880004 | E03914 | 20 | Scheibe (20 Stk.) | | |
| 17 | G00001078 | E07108 | 2 | Druckfeder (2 Stk.) | | |
| 18 | G06334059 | E07097 | 1 | Bremsring vollst. | | |
| 19 | G00024022 | E07123 | 1 | Anschlaghülse | | |

AS 21 4T Kawa und AS 21/4T K ab FNr. 021712030001 – ET-Dokumentation – Aufkleber - Set



| Pos.Nr. | ET-Nr. | Benennung |
|---------|--------|----------------------------------|
| 1 | E12747 | Aufkleber - Set AS 21; 26 und 28 |